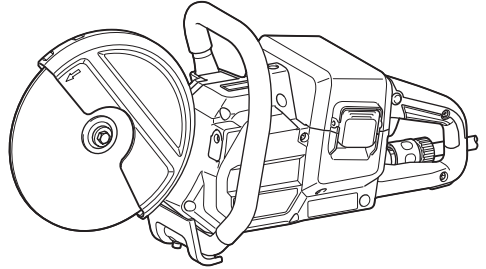


Makita

取扱説明書

230 mm 充電式パワーカッタ モデル CE090D



このたびは**230 mm**充電式パワーカッタをお買い上げ賜わり厚くお礼申し上げます。ご使用に先立ち、この取扱説明書をよくお読みいただき本製品の性能を十分ご理解の上で、適切な取り扱いと保守をしていただき、いつまでも安全に能率よくお使いくださるようお願いいたします。なお、この取扱説明書はお手元に大切に保管してください。



目次

・ 主要機能	3
・ 安全上のご注意	4
・ 充電式パワーカッタ安全上のご注意	12
・ 各部の名称および標準付属品	16
・ 別販売品のご紹介	17
・ バッテリ（別販売品）について	18
・ 使い方	21
・ 刃物の取り付け・取りはずし方	21
・ スイッチの操作	23
・ 給水方法	24
・ 切断方法	25
・ ライトの点灯	27
・ 過負荷お知らせランプ	28
・ バッテリ残容量表示機能	28
・ 保護機能	29
・ 本製品およびバッテリーの保護機能	29
・ 故障かな？と思ったら	30
・ 保守・点検について	31
・ ベルトの交換	31
・ 使用後のお手入れ	34
・ 通気口のお手入れ	34
・ 本製品のお手入れ	35
・ ご修理の際は	35

主要機能

主要機能	モデル	CE090D
電動機		DC ブラシレスモータ
使用可能 バッテリー		リチウムイオンバッテリー
		BL1815N (容量 1.5 Ah) BL1820B (容量 2.0 Ah) BL1830 (容量 3.0 Ah) BL1830B (容量 3.0 Ah) BL1840 (容量 4.0 Ah) BL1850 (容量 5.0 Ah) BL1850B (容量 5.0 Ah) BL1860B (容量 6.0 Ah)
電圧		直流 36 V (18 V × 2)
回転数		6,600 min ⁻¹ (回転 / 分)
刃物寸法		外径 230 mm × 内径 22 mm
最大刃物厚さ		3.0 mm
最大切り込み深さ		88 mm
本製品寸法		長さ 554 mm × 幅 241 mm × 高さ 283 mm
質量		6.2 kg ※

・ 改良のため、主要機能および形状などは変更する場合がありますので、ご了承ください。

※ BL1860B 2 個装着時

バッテリーアダプタ類について

・ 本製品はバッテリーアダプタ、ポータブル電源ユニットを使用できません。

- ・ ご使用前に、「取扱説明書」と「安全上のご注意」すべてをよくお読みの上、正しく使用してください。
- ・ 感電、火災、重傷などの事故を未然に防ぐために、この「安全上のご注意」を必ず守ってください。
- ・ 「充電工具」は、充電式（バッテリーパック式）電動工具を示します。

注意文の 警告 ・ 注意 ・ 注 の意味について

ご使用上の注意事項は  警告 と  注意 ・  注 に区分していますが、それぞれ次の意味を表します。

- | | |
|---|--|
|  警告 | : 誤った取り扱いをしたときに、使用者が死亡または重傷を負う可能性が想定される内容のご注意。 |
|  注意 | : 誤った取り扱いをしたときに、使用者が傷害を負う可能性が想定される内容および物的損害のみの発生が想定される内容のご注意。
なお  注意 に記載した事項でも、状況によっては重大な結果に結びつく可能性があります。いずれも安全に関する重要な内容を記載していますので、必ず守ってください。 |
|  注 | : 製品および付属品の取り扱いなどに関する重要なお注意。 |

⚠ 警告

作業環境

1. 作業場は、整理整頓してください。また、十分に明るくし、いつもきれいに保ってください。
 - ・ ちらかった暗い場所や作業台は、事故の原因となります。
2. 可燃性の液体・ガス・粉じんのある所で使用しないでください。
 - ・ 充電工具から発生する火花が発火や爆発の原因になります。
3. 使用中は子供や第三者を作業場に近づけないでください。
 - ・ 注意力が散漫になり、操作に集中できなくなる可能性があります。
 - ・ 作業者以外、充電工具や充電器のコードに触れさせないでください。

電気に関する安全事項

1. 電源コンセントは充電器の電源プラグに合ったものを使用してください。また、電源プラグの改造をしないでください。アース（接地）付きプラグは確実にアース（接地）をしてください。
 - ・ 改造していない電源プラグおよびそれに対応するコンセントを使用すれば、感電のリスクが低減されます。
2. 金属製のパイプや暖房器具、電子レンジ、冷蔵庫の外枠などアース（接地）されているものに身体を接触させないようにしてください。
 - ・ 感電する恐れがあります。
3. 充電工具、バッテリーおよび充電器は、雨ざらしにしたり、湿った、または濡れた場所で使用したり、充電したりしないでください。
 - ・ 充電工具や充電器内部に水が入り、感電やバッテリーが短絡（ショート）する恐れがあります。
 - ・ バッテリー内部に水が入り短絡（ショート）すると、発熱、発火、破裂の恐れがあります。
4. 充電器の電源コードを乱暴に扱わないでください。
 - ・ 電源コードを持って充電器を運んだり、引っ張ったりしないでください。また、電源プラグを抜くために電源コードを利用しないでください。
 - ・ 電源コードを熱、油、角のある所、動くものに近づけないでください。電源コードが損傷したり、身体に絡まって感電する恐れがあります。
5. 使用環境に適した延長コードを使用してください。
6. USB 端子付きの充電工具や充電器は、USB 端子間を短絡（ショート）させないでください。
 - ・ 釘、針金が USB 端子内に入ると、短絡（ショート）して発煙、発火の恐れがあります。

⚠ 警告

作業者に関する安全事項

1. 油断しないで十分注意して作業を行ってください。
 - ・ 充電工具を使用する場合は、取扱方法、作業の仕方、周りの状況など十分注意して慎重に作業してください。
 - ・ 疲れていたり、アルコールまたは医薬品を飲んでいる方や妊娠している方は、充電工具を使用しないでください。
 - ・ 屋外での作業の場合は、夜間の使用や悪天候などで視界の悪いときは充電工具を使用しないでください。
 - ・ 一瞬の不注意が深刻な傷害を招きます。
2. 安全保護具を使用してください。
 - ・ 作業時は、常に保護メガネを使用してください。また、粉じんの多い作業では防じんマスクを併用してください。必要に応じて、すべり防止安全靴・ヘルメット、耳栓、イヤマフなどを着用してください。
3. 不意な始動は避けてください。
 - ・ バッテリーを本機に挿し込む前に、スイッチが切れていることを確かめてください。
 - ・ スイッチに指をかけて運ばないでください。
4. 充電工具の電源を入れる前に、調整キーやレンチなどは、必ず取りはずしてください。
 - ・ 電源を入れたときに、取り付けたキーやレンチなどが回転して負傷する恐れがあります。
 - ・ 本機に収納場所がある場合は、決められた位置にしっかり固定してください。
5. 無理な姿勢で作業をしないでください。
 - ・ 常に足元をしっかりとさせ、バランスを保つようにしてください。
6. きちんとした服装で作業してください。
 - ・ だぶだぶの衣服やネックレスなどの装身具は、回転部に巻き込まれる恐れがあるので着用しないでください。
 - ・ 髪、衣服、手袋は回転部分に近づけないでください。
 - ・ 屋外での作業の場合には、ゴム手袋とすべり止めの付いた履物の使用をおすすめします。
 - ・ 長い髪は、帽子やヘアカバーなどで覆ってください。
7. 集じん装置が接続できるものは接続して使用してください。
 - ・ 充電工具に集じん機などが接続できる場合は、これらの装置を確実に接続することで粉じんの人体への影響を軽減できます。

充電工具の使用および手入れ

1. 充電工具は能力に合った作業に使用してください。
 - ・ 安全に能率よく作業するために、充電工具の能力に合った負荷で作業してください。
2. スイッチに異常がないか点検してください。
 - ・ スイッチで始動および停止操作のできない充電工具は危険です。使用せず修理をお申し付けください。

⚠ 警告

3. 充電工具の誤始動を防ぐために、次の作業前はスイッチを切り、バッテリーを本機から抜いてください。
 - 本機の調整
 - 刃物、砥石、ビットなどの付属品の交換
 - 保管、または修理
 - 電動工具から離れるとき
 - 本機の受け渡し
 - その他危険が予想される作業
4. 使用しない充電工具、充電器およびバッテリーは、子供の手の届かない乾燥した鍵のかかる場所に保管してください。
 - 充電工具や充電器からバッテリーを抜いて保管してください。
 - 充電器は電源コンセントから電源プラグを抜いて保管してください。
 - バッテリーはバッテリーカバーをつけて保管してください（バッテリーカバー付きの場合）。
5. 可動部分の位置調整および締め付け状態、部品の破損、取り付け状態、その他運転に影響をおよぼすすべての部位に異常がないか確認してください。
 - 保守点検が不十分であることが事故の原因になります。
 - 握り部は、常に乾かしてきれいな状態に保ち、油やグリスなどが付かないようにしてください。
 - 注油や付属品の交換は、取扱説明書に従ってください。
 - 充電器の電源コードは定期的に点検し、損傷している場合は、お買い上げの販売店、または当社営業所に修理をお申し付けください。
 - 充電器に使用する延長コードは、定期的に点検し、損傷している場合は交換してください。
 - 安全に能率よく作業していただくために、刃物類は常に手入れをし、よく切れる状態を保ってください。
6. 先端工具は、鋭利できれいな状態を保ってください。
 - 先端工具を適切に手入れすることで、円滑な作業と容易な操作ができます。
7. 取扱説明書で指定した先端工具、付属品、アタッチメントなどを使用してください。
 - 取扱説明書で指定のサイズ、形状、付属品などは、本機の性能や安全を引出すよう、最適に設計されています。
8. 充電工具、付属品、アタッチメント、先端工具類は、作業条件や実施する作業に合わせてご使用ください。
 - 指定された用途以外に使用すると、事故の原因になります。
9. 極端な高温や低温の環境下では十分な性能を得られません。

バッテリーに関する安全事項

1. バッテリーを挿し込む前に、スイッチが切れていることを確認してください。
 - スwitchがオンの位置にあるときにバッテリーを挿し込むと事故につながります。

⚠ 警告

2. バッテリーは専用充電器以外では充電しないでください。
 - ・ほかのバッテリー用の充電器を流用すると、火災、発熱、破裂、液漏れの恐れがあります。
3. マキタが指定した専用バッテリー以外使わないでください。また、改造したバッテリー（分解してセルなどの内蔵部品を交換したバッテリーを含む）を使用しないでください。
 - ・工具本体の性能や安全性なども損なう恐れがあり、火災やけが、故障、破裂などの原因になります。
4. バッテリーの端子部を金属などで接触させないでください。
 - ・バッテリーを金属と一緒に工具箱や釘袋などに保管しないでください。短絡（ショート）して発熱、発火、破裂の恐れがあります。
 - ・本機または充電器からはずした後は、バッテリーにバッテリーカバーを必ず取り付けてください（バッテリーカバー付きの場合）。
5. 高温などの過酷な条件下ではバッテリーから液漏れすることがあります。漏れ出た液体に不用意に触れないでください。
 - ・万が一、バッテリーの液が目に入ったら、直ちにきれいな水で十分洗い医師の治療を受けてください。
 - ・バッテリーの液は炎症ややけどの原因になることがあります。
6. バッテリーはマキタ製品以外に取り付けて使用しないでください。
 - ・火災、発熱、破裂、液漏れの恐れがあります。
7. バッテリーは、火への投入、加熱をしないでください。
 - ・発火、破裂の恐れがあります。
8. バッテリーに釘を刺す、切る、潰す、投げる、落とす、硬い物で叩くなど衝撃を与えないでください。
 - ・発熱、発火、破裂の恐れがあります。
9. 分解・改造をしないでください。
 - ・発熱、発火、破裂の恐れがあります。
10. バッテリーを火のそばや炎天下など高温の場所で充電・使用・保管しないでください。
 - ・バッテリーを周囲温度が 50℃以上になる可能性のある場所（金属の箱や夏の車内など）に保管しないでください。バッテリー劣化の原因になり、発熱、発火の恐れがあります。
11. バッテリーを水のような導電体に浸さないでください。またバッテリーの内部に水のような導電体を侵入させないでください。
 - ・バッテリー内部に水のような導電体が侵入すると短絡（ショート）し、発熱、発火、破裂の恐れがあります。
12. 使用時間が極端に短くなったバッテリーは使用しないでください。
13. 落としたり、何らかの損傷を受けたバッテリーは使用しないでください。
 - ・損傷、または使用できなくなったバッテリーは回収しております。お買い上げの販売店、または当社営業所へご持参ください。
14. 使用済みのバッテリーは一般家庭ゴミとして棄てないでください。
 - ・棄てられたバッテリーがゴミ収集車内などで破壊されて短絡（ショート）し、発火・発熱の原因になる恐れがあります。

⚠ 警告

15. バッテリーは、電力量が 100 Wh を超える場合、危険物に分類されます。

- 輸送の際は、輸送会社にお問い合わせの上、指示に従ってください。
- 電力量は、バッテリー裏側の注意ラベルに記載されています（右図の○部分）。



16. 使用中、使用後にバッテリーが熱くなることがあります。火傷、低温火傷の原因になるため注意してください。

- 使用直後は製品の端子部に触れないでください。熱くなっているため火傷の恐れがあります。

17. バッテリーに切りくず、ほこり、土などがたまらないようにしてください。

- 性能が低下したり、故障の原因になります。

整備

1. 充電工具は、専門家による純正部品だけを用いた修理により安全性を維持することができます。

- 本機、充電器、バッテリーを分解、修理、改造はしないでください。発火したり、異常動作して、けがをする恐れがあります。
- 本機が熱くなったり、異常に気づいたときは点検・修理に出してください。
- 本機は、該当する安全規格に適合しているので改造しないでください。
- 修理は、必ずお買い上げの販売店、または当社営業所にお申し付けください。
- 修理の知識や技術のない方が修理すると、十分な性能を発揮しないだけでなく、事故やけがの恐れがあります。

⚠ 警告

その他の安全事項

1. 損傷した部品がないか点検してください。

- ・ 使用前に、保護カバーやその他の部品に損傷がないか十分点検し、正常に作動するか、また所定機能を発揮するか確認してください。異常がある場合は、使用する前に修理を行ってください。
- ・ 破損した保護カバー、その他の部品交換や修理は、取扱説明書に従ってください。取扱説明書に記載されていない場合は、お買い上げの販売店、または当社営業所に修理をお申し付けください。スイッチが故障した場合は、お買い上げの販売店、または当社営業所に修理をお申し付けください。
- ・ 異常・故障時には、直ちに使用を中止してください。そのまま、使用すると発煙・発火、感電、けがに至る恐れがあります。
<異常・故障例>
 - ・ 本機やバッテリーが異常に熱い。
 - ・ 本機やバッテリーに深いキズや変形がある。
 - ・ 焦げくさい臭いがする。
 - ・ ビリビリと電気を感じる。

- ・ スwitchを入れても動かないなど不具合を感じた場合は、すぐにバッテリーを抜いてお買い上げの販売店、または当社営業所に点検、修理をお申し付けください。

2. 正しい付属品やアタッチメントを使用してください。

- ・ この取扱説明書および当社カタログに記載されている付属品やアタッチメント以外のものを使用すると、事故やけがの原因となる恐れがあるので使用しないでください。

3. 材料を加工する工具では、材料をしっかりと固定してください。

- ・ 材料を固定するために、クランプや万力などを利用してください。手で保持するより安全で、両手で充電工具を使用できます（材料を動かして加工する製品を除く）。

4. ラッカー、ペイント、ベンジン、シンナー、ガソリン、ガス、接着剤などのある場所では充電しないでください。

- ・ 爆発や火災の恐れがあります。

5. 火災の恐れがあります。次のようなことをしないでください。

- ・ ダンボールなどの紙類、座布団などの布類、畳、カーペット、ビニールなどの上では充電しないでください。
- ・ 風窓のある充電器は、充電中に風窓をふさがないでください。また風窓に金属類、燃えやすいものを挿し込まないでください。
- ・ 綿ぼこりなど、ほこりの多い場所で充電しないでください。

6. 充電器のバッテリー装着部には充電用端子があります。金属片・水などの異物を近づけないでください。

- ・ そのまま充電を続けると発煙、発火、破裂の恐れがあります。

7. 充電器は充電以外の用途には使用しないでください。

8. 充電中、発熱などの異常に気が付いたときは、直ちに電源プラグを抜いて充電を中止してください。そのまま充電を続けると発煙、発火、破裂の恐れがあります。

⚠ 警告

9. 正しく充電してください。

- ・ 充電器は定格表示してある電源で使用してください。
- ・ 昇圧器などのトランス類や直流電源では使用しないでください。異常に発熱し、火災の恐れがあります。
- ・ ラベルに「発電機」の表示がある充電器はエンジン発電機（当社インバータ制御付エンジン発電機は除く）では使用しないでください。異常に発熱し、火災の恐れがあります。
- ・ 周囲温度が 10 °C 未満、または周囲温度が 40 °C 以上ではバッテリーを充電しないでください。破裂や火災の恐れがあります。
- ・ バッテリーは、換気のよい場所で充電してください。バッテリーや充電器を充電中、布などで覆わないでください。破裂や火災の恐れがあります。
- ・ 充電器の電源コードが踏まれたり、引っかけられたり、無理な力を受けて損傷することがないように場所で充電してください。発煙、発火、感電の恐れがあります。
- ・ 充電器を使用しないときは、電源プラグを抜いてください。

10. 充電器の電源プラグにぬれた手で触れないでください。

- ・ 感電の恐れがあります。

11. 充電工具を高圧電線の近くで使用しないでください（高圧電線対応製品は除く）。

- ・ 誤動作や故障する恐れがあります。

12. 充電器で使用する延長コードの太さ（導体公称断面積）と長さの目安

- ・ 充電器の使用時に延長コードが必要な場合、充電器を最高の能率で支障なくご使用していただくために十分な太さの延長コードをできるだけ短くお使いください。

太さ（導体公称断面積）	長さの目安
2.0 mm ²	30 m

この取扱説明書は、大切に保管してください。

- ・ お読みになった後は、お使いになる方がいつでも見ることができる所に必ず保管してください。
- ・ ほかにの人に貸し出す場合は、一緒に取扱説明書もお渡しください。

●騒音防止規制について

騒音に関しては、法令や各都道府県などの条例で定める規制がありますので、ご近所などの周囲に迷惑をかけないようにご使用ください。

先に充電工具として共通の注意事項を述べましたが、充電式パワーカッタとして、さらに次の注意事項を守ってください。

⚠ 警告

切断作業に関する注意事項

1. 刃物や、切断している周辺と前後には手や顔を近づけないでください。
 - ・ 回転する刃物が人体に触れると重大なけがの原因になります。
 - ・ 本機を両手で保持することで、刃物で手を切る恐れが軽減されます。
2. 切断する材料の下には足を入れないでください。
 - ・ 材料が落下した場合、けがにつながります。
3. 不安定な状態である材料を切断しないでください。切断する材料は、安定した台に固定してください。
 - ・ 刃物と手足の接触や、後述する「キックバック」を防ぐには、材料を適切に固定することが大切です。
4. 切断部分の近くに隠れた電気配線などがあるときは、配線を切断したり配線に接触したりしないように十分に注意してください。また、絶縁されたハンドルだけを握ってください。
 - ・ 電気配線などを切断や接触すると、本機の金属部に通電して、感電の恐れがあります。
5. 指定のサイズ・形状・取り付け穴の刃物を必ず使用してください。
 - ・ 本機の取付金具に合わない刃物は、偏心による制御不能を招く恐れがあります。
6. 刃物の取り付けは、指定の部品を用いて確実に取り付けてください。
 - ・ 指定のフランジやボルトは、本機の性能や安全を引出すよう、最適に設計されています。
7. 刃物のガードは、はずさずに使用してください。
 - ・ 刃物が破損したとき、けがの原因になります。
8. 回転している刃物類に手や顔、衣服などを不用意に近づけないでください。
 - ・ けがの原因になります。
9. 本機は両手で確実に保持してください。またハンドル部は常に乾いた状態にし、手が滑らないようにしてください。
 - ・ 確実に保持していないとけがの原因になります。
10. 切断中に本機をこじたり、強く押さえたり無理な操作をしないでください。
 - ・ 本機に強い反発力が生じたり、また刃物類が破損し、けがの原因になります。
11. 切断粉は火花となって飛散するので、引火しやすいもの、傷付きやすいものは、遠ざけてください。また切断火花を直接手足などに当てないようにしてください。
 - ・ 引火や火災、やけどの原因になります。
12. 刃物回転中にスピンドルロックボタンを押さないでください。
 - ・ 本機が破損したり、けがの原因になります。
13. 作業時にはハウジングカバーを閉じてください。
 - ・ バッテリ内部に水が入り短絡（ショート）すると、発熱、発火、破損の恐れがあります。

⚠ 警告

キックバックの原因と対策

刃物が被削材に噛んだり偏心したときに、反動で本機がせり上がり、作業者に向かってくることがあります。これを「キックバック」と言います。

刃物が切り口に強くはさまれて止められると、モータの反動で本機が作業者に向かって急激に押し返されます。

切断中に刃物がひねられたり偏心すると、刃物後端の歯が材料表面をけり、刃物が切り口から飛び上がって作業者に向かってはね返ります。

キックバックはカッタの誤使用が引き起こします。以下は「キックバック」によるリスクを最小限にするための注意事項です。

1. 使用時は本機を両手でしっかりと保持し、キックバックに耐えるよう腕を備えてください。また、切断線と一直線にならないように身体を左右どちらかによけて位置してください。
2. 刃先が切り口にはさまったり何らかの理由で刃物が止まった場合、スイッチを切って刃物が完全に停止するまで本機を動かさないで保持してください。刃物が動いている間は、刃物を切り口からはずしたり、本機を後ろに引いたりしないでください。
 - ・ 刃物が動いている間に切断方向以外に本機を動かすと、キックバックを招きます。
 - ・ 刃物が完全に停止してから、刃物がはさまった原因の確認と対処をしてください。
3. 材料内で刃物が停止した場合は、刃物を材料の外に出した後に製品を再始動し、刃物が最高回転数で安定して回ってから再度切断をしてください。
4. 面積の広い材料を切断するときは、材料の両端と切断部分の近くを固定してください。
 - ・ 両端と切断部分を支持することで、材料が自重でたわむのを防ぎ、キックバックを減らせます。
5. 損傷や摩耗の激しい刃物は使用しないでください。
 - ・ 鋭利でない刃物を使うと、刃先が被削材に噛んでキックバックしやすくなります。
6. 壁のように裏側が見えない箇所などを切断するときは、特に注意してください。
 - ・ 裏側に出た刃物が、キックバックを招くものに触れる恐れがあります。

⚠ 警告

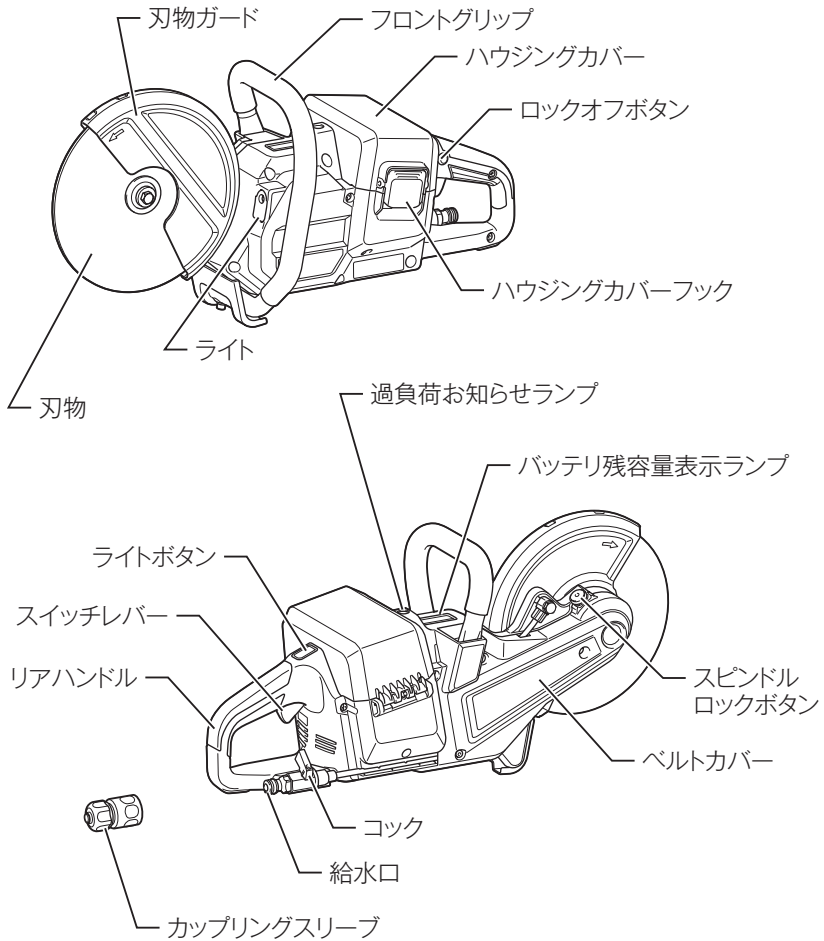
その他の注意事項

1. 刃物は、銘板に表示してある範囲の刃物を使用してください。
 - ・ けがの原因になります。
2. 材料の切り落とし側が大きいときは、切り落とし側にも安定性のよい台を設けてください。また、切り落とした材料が刃物と接触し、飛散するのを防止するために、台の高さは、刃物の出ししろの3倍以上にしてください。
 - ・ このような台がないと、けがの原因になります。
3. 本機を万力などで保持した使い方はしないでください。
 - ・ 不意の接触などで、けがの原因になります。
4. 使用中、本機の調子が悪かったり、異常音がしたときは、直ちにスイッチを切って使用を中止し、お買い上げの販売店、または当社営業所に点検・修理をお申し付けください。
 - ・ そのまま使用していると、けがの原因になります。
5. 誤って落としたり、ぶつけたときは、刃物や本機などに破損や亀裂、変形がないことをよく点検してください。
 - ・ 破損や亀裂、変形があると、けがの原因になります。

⚠ 注意

1. 刃物類（刃物など）や付属品は、取扱説明書に従って確実に取り付けてください。
 - ・ 確実でないと、はずれたりし、けがの原因になります。
2. 刃物にヒビ、割れなどの異常がないことを確認してから使用してください。
 - ・ 刃物が破損し、けがの原因になります。
3. 使用中は、軍手など巻き込まれる恐れがある手袋を着用しないでください。
 - ・ 回転部に巻き込まれ、けがの原因になります。
4. 作業前に、人のいない方向に刃物に向けて空転させ、本機の振動や刃物の振れなどの異常がないことを確認してください。
 - ・ 異常があるときが原因になります。
5. 切断する材料の下に障害物がないことを確認してください。
 - ・ 強い反発力が生じ、けがの原因になります。
6. 材料に釘などの異物がないことを確認してください。
 - ・ 刃こぼれだけでなく、反発により思わぬけがの原因になります。
7. 回転させたまま、作業台や床などに放置しないでください。
 - ・ けがの原因になります。
8. 試運転を励行してください。
試運転時間は、（その日の作業始めのとき…1 分間以上）です。
 - ・ 試運転せずに作業を開始すると思わぬ事故の原因になります。
9. 指定以外の刃物（丸ノコ刃、チップソーなど）での切断作業はしないでください。
 - ・ けがの原因になります。
10. 始動させる前に、刃物類が地面やその他障害物に触れていないことを確かめてください。
 - ・ 刃物類が地面やその他障害物に触れていると事故の原因になります。
11. 始動すると同時に刃物が回転します。周囲の人や障害物に十分注意してください。
 - ・ けがの原因になります。
12. 切断直後の金属材料は高温になっていますので、触れないでください。
 - ・ やけどの原因になります。
13. 切断砥石を使用しないでください。

各部の名称および標準付属品



標準付属品

- ・ レンチ 13-16



- ・ カップリングスリーブ



- ・ 六角棒スパナ 4



別販売品のご紹介

- ・ 別販売品の詳細につきましてはカタログを参照していただくか、お買い上げの販売店、または当社営業所へお問い合わせください。
- ・ ダイヤモンドホイール 230
部品番号：A-70792
- ・ Vベルト
部品番号：225104-9
- ・ 給水タンク
部品番号：D988394610
- ・ BL1815N（容量 1.5 Ah）
部品番号：A-60311
- ・ BL1820B（容量 2.0 Ah）
部品番号：A-61715
- ・ BL1830B（容量 3.0 Ah）
部品番号：A-60442
- ・ BL1850B（容量 5.0 Ah）
部品番号：A-59900
- ・ BL1860B（容量 6.0 Ah）
部品番号：A-60464

バッテリー（別販売品）について

バッテリーについて

- ・ お買い上げ時は、バッテリーは十分に充電されていないため、充電器で正しく充電してからご使用ください。
- ・ 使用しないときはバッテリーカバーをかぶせてください。バッテリーを水やほこりから保護するのに役立ちます。
- ・ 使用しないときは本製品からバッテリーを抜いて保管してください。

バッテリーを長持ちさせるには

- ・ 工具の力が弱くなってきたと感じたら使うのをやめ、充電してください。
- ・ 満充電したバッテリーを再度充電しないでください。
- ・ 充電は周囲温度 10℃～40℃の範囲で行ってください。
- ・ 長期間（6ヶ月以上）ご使用にならない場合、リチウムイオンバッテリーは充電してから保管することをおすすめします。

バッテリーの回収について

- ・ 使用済みバッテリーはリサイクルのため回収しております。お買い上げの販売店、または当社営業所へご持参ください。



リチウムイオンバッテリーは
リサイクルへ

バッテリー（別販売品）について

バッテリーの取り付け・取りはずし方

⚠ 警告

本製品にバッテリーを差し込む前に、スイッチが切れていることを必ず確認してください。

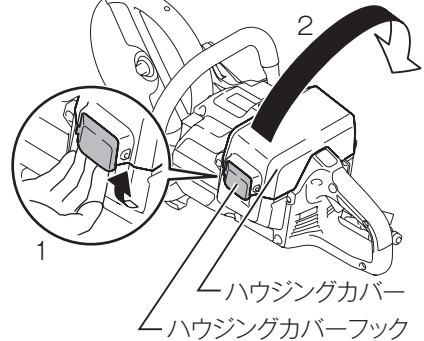
- ・ スイッチを入れたままバッテリーを差し込むと、事故の原因になります。

バッテリーは確実に差し込んでください。ボタン上部の赤色部が見えている場合は完全にロックされていません。赤色部が見えなくなるまでしっかり差し込んでください。

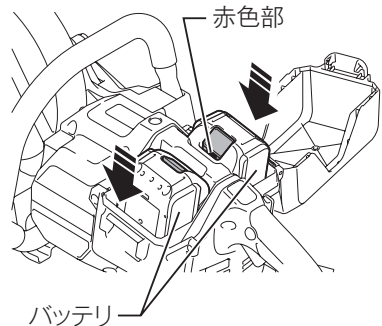
- ・ 差し込みが不十分ですと、はずれて事故の原因になります。

取り付け方

1. ハウジングカバーフック下側から指をかけて
2. ハウジングカバーを開きます。



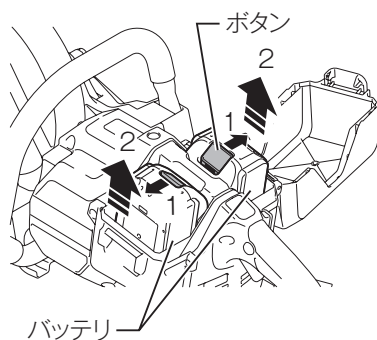
- ・ ハウジングカバーを開いた状態で本製品の溝に合わせ、バッテリーを奥まで挿入してください。この際、ボタン上部の赤色部が見えている場合は完全にロックされていません。赤色部が見えなくなるまで、奥まで確実に挿入してください。
- ・ ハウジングカバーをハウジングカバーフックで固定されるまでしっかり閉めます。



バッテリー（別販売品）について

取りはずし方

- ・ハウジングカバーを開けます。
1. バッテリー正面のボタンを引き下げながら
 2. スライドさせると取りはずせます。



注

- ・必ず充電済みのバッテリー 2 本を取り付けてください。
- ・バッテリーが 1 本の場合やバッテリー 2 本のうち片方が充電されていない場合はスイッチが入りません。

使い方

刃物の取り付け・取りはずし方

⚠ 警告

刃物の取り付け・取りはずしの際は、必ずスイッチを切りバッテリーを抜いてください。

- ・ バッテリーを差したまま行くと事故の原因になります。

⚠ 注意

刃物に回転方向の指定がある場合は、刃物で指定される回転方向と、製品軸の回転方向を合わせてください。

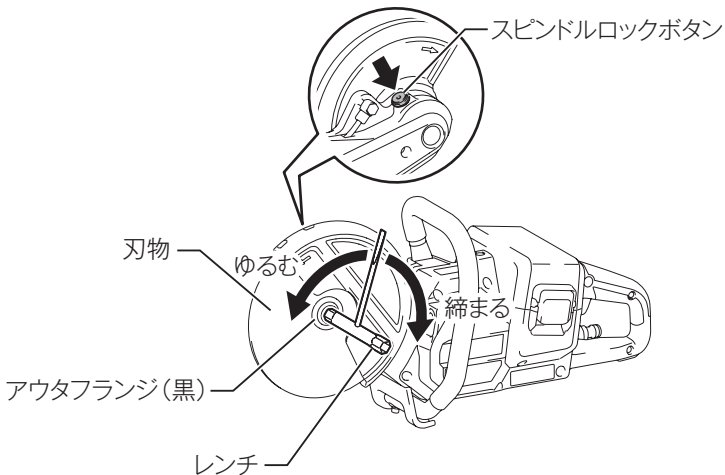
- ・ 矢印に合わせないと刃先をいためたり、けがの原因になります。

刃物の着脱は付属のレンチ以外の工具は使わないでください。

- ・ 締め過ぎや締め付け不足となり、けがの原因になります。

取り付け方

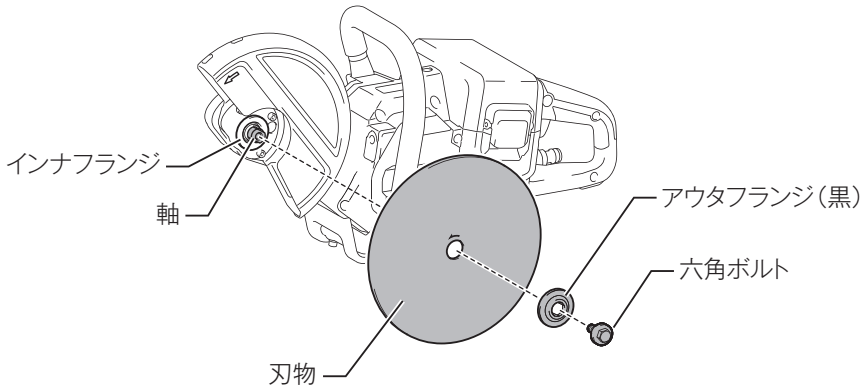
1. スピンドルロックボタンを押し込み、軸の回り止めをして、レンチで六角ボルトを左に回して、六角ボルトとアウトフランジ（黒）をはずします。



- ・ インナフランジは O リングでスピンドルに固定されています。

使い方

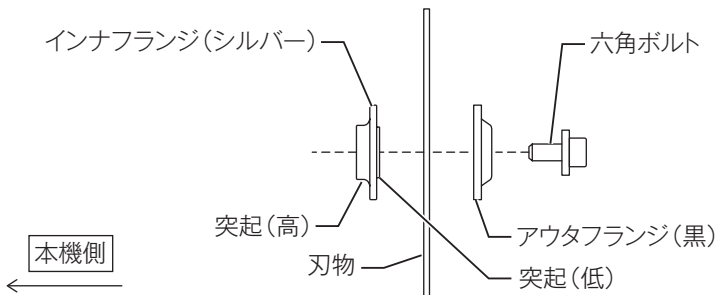
2. 軸に刃物→アウトフランジ（黒）→六角ボルトの順に取り付けます。



3. スピンドルロックボタンを押し込み、軸の回り止めをして、レンチで六角ボルトを右に回してしっかり締め付けます。

注

- 刃物の外径が減って、作業ができなくなったら刃物の交換時期です。刃物を交換してください。
- インナフランジとアウトフランジは、取り付け時の向きに注意してください（下図参照）。
- インナフランジを取りはずした場合は、下図のように高い突起を本機側に向けて取り付けてください。
- 刃物の取り付け時には、インナフランジの突起（低）に刃物の内径をはめてください。
- 刃物の取り付け後、スピンドルロックボタンが解除されていることを確認してください。



使い方

取りはずし方

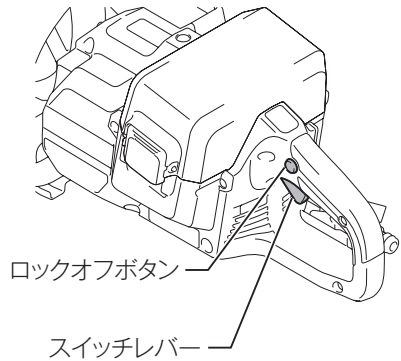
1. スピンドルロックボタンを押し込み、軸の回り止めをして、レンチで六角ボルトを左に回して、六角ボルトとアウトフランジ（黒）をはずします。
2. 刃物を取りはずします。

スイッチの操作

⚠ 警告

本製品にバッテリーを差し込む前に、スイッチが切れていることを必ず確認してください。

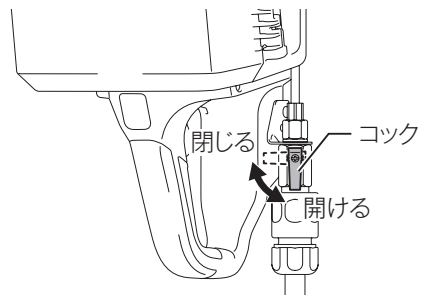
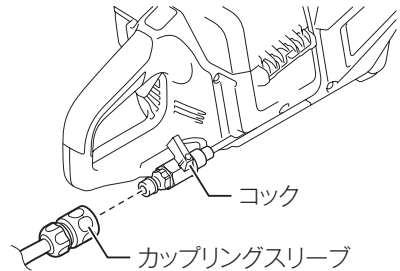
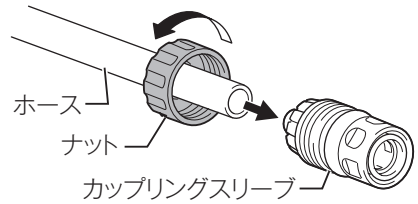
- ・ スwitchを入れたままバッテリーを差し込むと事故の原因になります。
- ・ スwitchはロックオフボタンを押し込んだ状態でスイッチレバーを引くと入ります。
- ・ スwitchレバーを放すと自動的にロックオフボタンが戻り、スswitchが入らない状態になります。



使い方

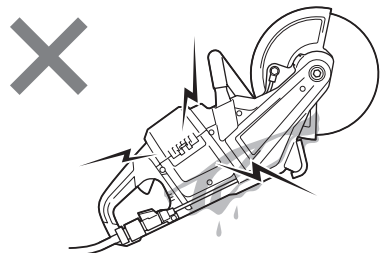
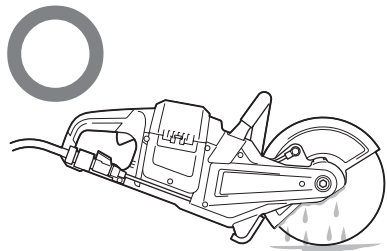
給水方法

1. カップリングスリーブからナットをはずして、ナットの穴にホースを通します。ホースの先端をカップリングスリーブに挿し込んで、ナットを締めます。
2. 水道の蛇口にホースを接続します。
3. カップリングスリーブを本製品の給水口に取り付けます。
4. 本製品のコックが閉まっていることを確認し、水道の蛇口を開きます。
5. 本製品のコックを開きます。



注

- 給水の際は、コックを開けてください。
- 本製品に水がかからないように注意してください。感電する恐れがあります。



使い方

切断方法

⚠ 警告

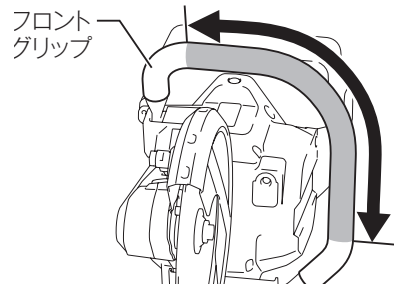
バッテリーは確実に本製品に差し込んでください。

- ・ 差し込みが不十分の場合、はずれて事故の原因になります。

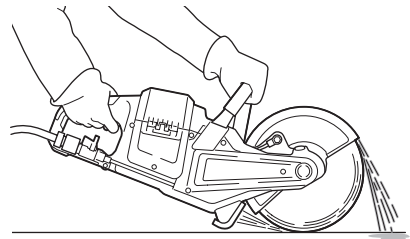
切断中に本製品をこじたり、強く押し過ぎたりしないでください。

- ・ モータに無理がかかるばかりでなく、強い反発力を生じ、けがの原因になります。

1. 給水が必要な場合、コックを開いて刃物へ給水します。
2. フロントグリップの矢印の範囲を左手で持ち、リアハンドルを右手で持ちます。
3. ロックオフボタンを押し込んだ状態でスイッチレバーを引いて刃物を回転させます。



4. 刃物の回転が完全に上昇し、安定したら、そのまままっすぐ被削材に刃物を入れて切断作業をしてください。



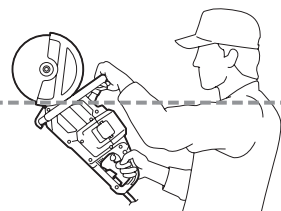
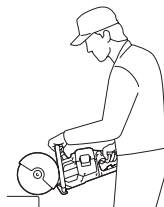
5. 切断が終了したら、刃物を被削材の外に出してスイッチレバーを放してください。

注

- ・ 材料は、必ず安定性のよい台の上に置き、しっかりと保持して切断してください。
- ・ 切断中、本製品をこじったり強く押しつけますと、モータに無理がかかるばかりでなく、材料が割れたりすることがあります。
- ・ 湿式専用刃物を使用する場合は、必ず注水しながら切断作業を行ってください。
- ・ 刃物の切れ味が悪くなったときは、コンクリートブロックや使用済みのWA 砥石など、組織の粗い材料を切断し、ドレッシング（目出し）をしてください。
- ・ 取り付けた刃物に応じた材料の切断を行ってください。

使い方

- 本製品を顔より上の位置で使用しないでください。被削材が顔や体に当たり、けがの原因になります。



使い方

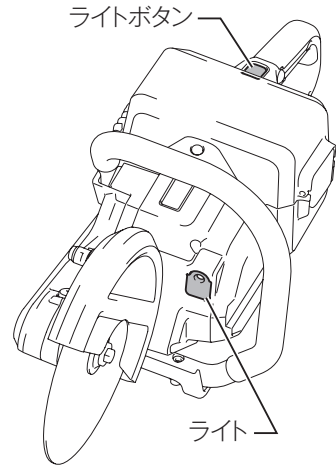
ライトの点灯

⚠ 警告

ライトの光を直接のぞき込んだり、目に当てたりしないでください。

- ・ ライトの光が連続して目に当たると目をいためる原因になります。

- ・ ライトボタンを押すごとにライトが点灯、消灯します。
- ・ ライト点灯後、約 60 秒停止状態で操作がないとライトは消灯します。



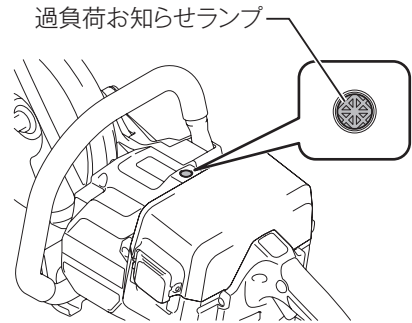
注

- ・ ライト部に付着したゴミは、綿棒などで拭き取り、キズが付かないように注意してください。ライト部にキズが付くと、照度低下の原因になります。

使い方

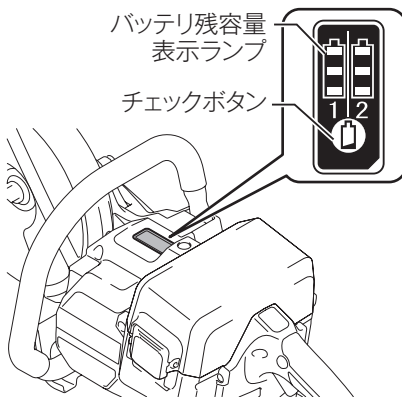
過負荷お知らせランプ

- 作業中に本製品が過負荷状態になると過負荷お知らせランプが点滅します。ランプ点滅が消えるまで、被削材に対する製品の押しつけ荷重を低下させてください。それでもランプ点滅が消えない場合は、スイッチを切り、過負荷の原因を取り除いてください。



バッテリー残容量表示機能

- チェックボタンを押すとバッテリー残容量表示ランプがそれぞれのバッテリー残容量を表示します。



バッテリー表示ランプ		バッテリー残容量
■ : 点灯	□ : 消灯	
		50% - 100%
		20% - 50%
		0% - 20%


保護機能

本製品およびバッテリーの保護機能

本製品を使用中、下記状態になりますとモータが自動停止しますが、これは保護機能によるものであり故障ではありません。

保護機能

- ・ 本製品およびバッテリーの温度が高くなるとモータが自動停止します。
 - ・ 使用を中断して本製品よりバッテリーを取りはずし、冷却ファン付きの充電器で充電および冷却をしてください。
 - ・ バッテリーを冷ましても本製品が動作しない場合は、本製品を冷ましてください。

バッテリー表示ランプ	■:点灯 □:消灯 ▨:点滅
	本製品の異常発熱

- ・ バッテリーの容量が少なくなるとモータが自動停止します。
 - ・ 本製品よりバッテリーを取りはずし、バッテリーを充電してください。

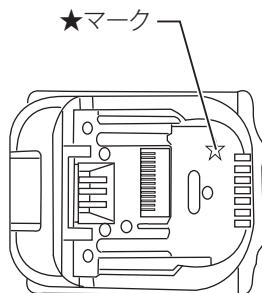
- ・ 本製品が過負荷状態になるとモータが自動停止します。
 - ・ いったんスイッチを放し、本製品よりバッテリーを取りはずした後、過負荷の原因を取り除いてください。原因を取り除けば再びご使用になれます。

注

- ・ 過負荷の作業を連続して行って自動停止したときは、スイッチを操作しても再始動しない場合があります。バッテリーをはずして充電してから本製品に取り付け、スイッチを入れてください。

★マークについて

図のようにバッテリーに★マークがあるバッテリーは保護機能を搭載しています。



故障かな？と思ったら

修理を依頼される前に、下記項目を点検してください。

症状

- 本製品が停止する
- 始動しない

原因

保護機能※が働き、本製品またはバッテリーが機能停止している可能性があります。

解消方法

スイッチを切って、再度入れてください。

↓ 解消しない

バッテリーを充電するか、充電済みのバッテリーと交換してください。

↓ 解消しない

本製品を十分に冷ましてください。

↓ 解消しない

お買い上げの販売店、または当社営業所まで修理をお申し付けください。

※保護機能については 29 ページ参照。

- ・ 修理をお申し付けの際は、製品、バッテリー、充電器を一緒にお持ちください。

保守・点検について

⚠ 警告

お手入れの際には、必ずスイッチを切り、バッテリーを抜いてください。
・ バッテリーを差したまま行くと、感電や事故の原因になります。

ベルトの交換

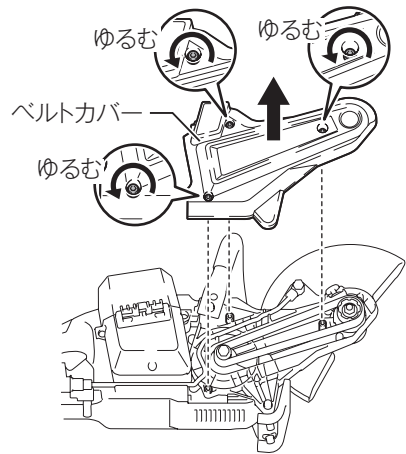
⚠ 注意

ベルトの取り付け・取りはずしの際は、必ず刃物を取りはずしてください。
ベルトの取り付け・取りはずしの際は、レンチで大径プーリーをゆっくり回して、指をはさまないように注意してください。

- ・ 本製品のモーターが回っているのに刃物が動かないときは、ベルトがいたんでいる可能性があります。ベルトを交換してください。

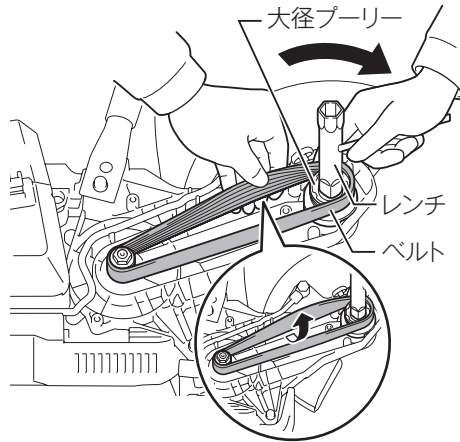
取りはずし方

1. 六角棒スパナでベルトカバーのネジ（3本）を左に回して、ベルトカバーがはずれるまでネジをゆるめます。



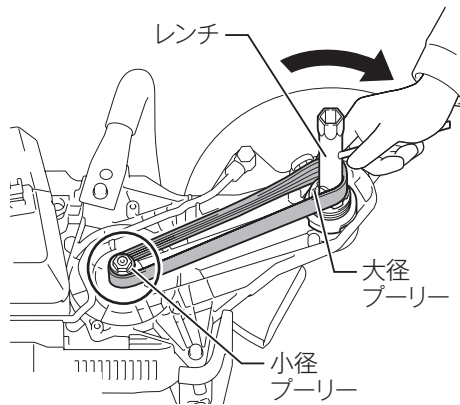
保守・点検について

2. 図のようにベルトを手前に強くねじりながら、レンチで大径プーリーを右に回して、ベルトの溝をひとつずつはずして、ベルトを取りはずします。



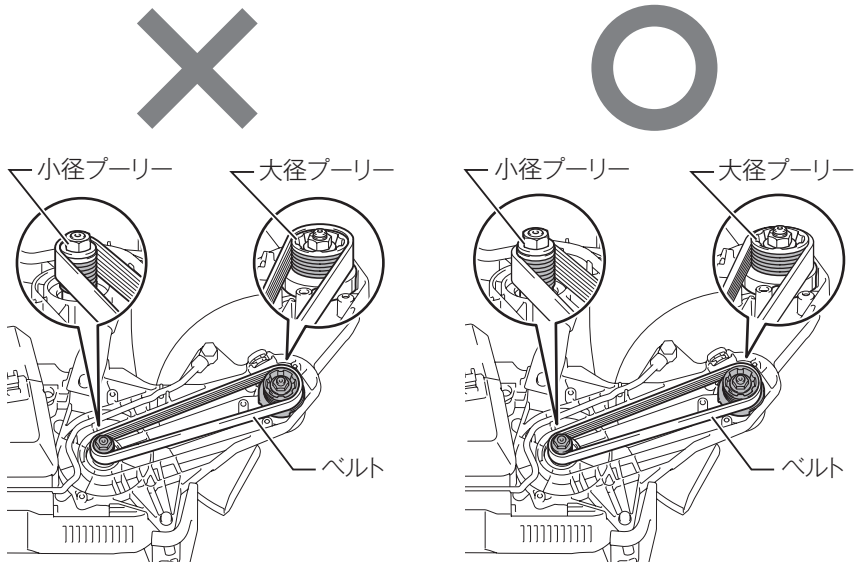
取り付け方

1. ベルトの溝が内側になるようにして、ベルトの片側を小径プーリーにしっかりと取り付けます。
2. 図のようにベルトを大径プーリーに引っかけて、レンチで大径プーリーを右に回しながら、ベルトの溝をひとつずつ噛み合わせ、すべての溝をはめ込みます。

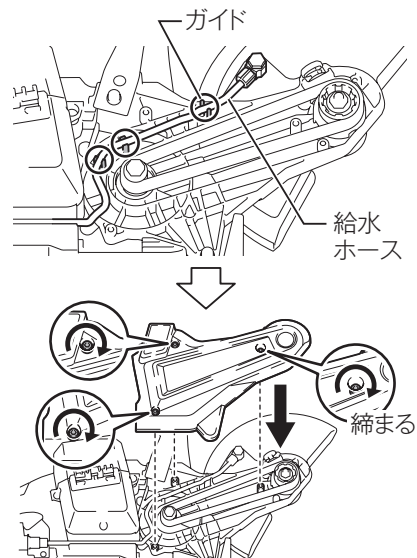


保守・点検について

3. 小径プーリーと大径プーリーの内側にベルトがしっかりと収まっていることを確認をします。
ベルトを手で回して、異音や振動がないか確認をしてください。



4. ガイド内に給水ホースが納まっていることを確認して、六角棒スパンでベルトカバーのネジ（3本）を右に回して締め付け、ベルトカバーを取り付けます。

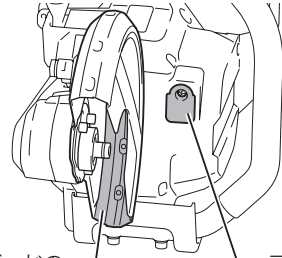


5. バッテリーを取り付けてスイッチレバーを引きます。無負荷状態で運転し、異音、異常な振動や発熱がないことを確認してください。

保守・点検について

使用後のお手入れ

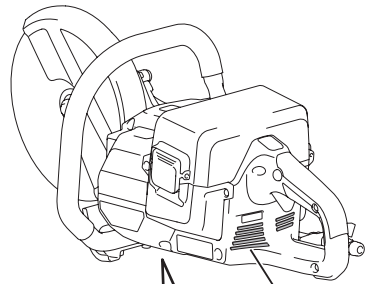
- ・ 使用後はバッテリーと刃物を取りはずし、刃物ガードの内側に溜まったホコリや金属片をきれいに拭いてください。
- ・ ライトの汚れを乾いた布できれいに拭いてください。このとき、ライトを傷つけないように注意してください。



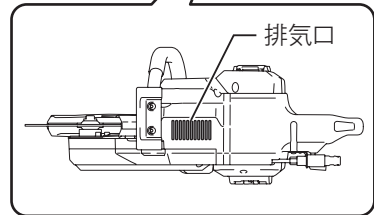
刃物ガードの内側 — ライト内側

通気口のお手入れ

- ・ 吸気口・排気口は定期的に掃除してください。吸気口・排気口が詰まると故障する原因となります。



吸気口



排気口

保守・点検について

本製品のお手入れ

- ・ 乾いた布か薄めた中性洗剤をつけた布できれいに拭いてください。

注

- ・ 水洗いは絶対にしないでください。
 - ・ 本製品内部に水が入り、故障の原因になります。
- ・ ガソリン、ベンジン、シンナー、アルコールなどは変色、変形、ひび割れの原因となりますので使用しないでください。

ご修理の際は

- ・ 修理はご自分でなさらないで、必ずお買い上げの販売店、または当社営業所にお申し付けください。

881F03-7
IWT

株式会社マキタ
愛知県安城市住吉町 3-11-8 〒446-8502
TEL.0566-98-1711 (代表)