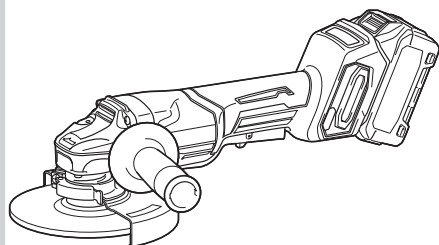


# Makita

## 取扱説明書

### 充電式ディスクグラインダ

150 mm  
モデル GA034G



このたびは充電式ディスクグラインダをお買い上げ賜わり厚くお礼申し上げます。ご使用に先立ち、この取扱説明書をよくお読みいただき本製品の性能を十分ご理解の上で、適切な取り扱いと保守をしていただき、いつまでも安全に能率よくお使いくださるようお願いいたします。

なお、この取扱説明書はお手元に大切に保管してください。






## もくじ

安全上のご注意	2
充電式ディスクグラインダ安全上のご注意	13
IP表示について（防じん・防水性能）	20
各部の名称および標準付属品	21
別販売品のご紹介	22
ご使用前の準備	24
・ホイールカバーの取り付け・取りはずし方	
・サイドグリップの取り付け方	
バッテリーについて	27
充電器について	30
使い方	39
・スイッチの操作	
・各種機能	
・シャフトロックの操作	
金属・石材などの研削前の準備	41
・オフセット研削砥石の取り付け・取りはずし方	
金属・石材などの研削	43
・研削方法	
コンクリートなどの切断前の準備	44
・ダイヤモンドホイールの取り付け・取りはずし方	
コンクリートの切断	46
・ダイヤモンドホイールでの切断方法	
コンクリートの研削・金属のサビ落とし前の準備	47
・サンディングディスクの取り付け・取りはずし方	
コンクリートの研削・金属のサビ落とし	49
・サンディングディスクでの研削方法	
バリ取り・凹凸面の仕上げ前の準備	50
・カップワイヤブラシの取り付け・取りはずし方	
鉄筋・鉄パイプなどの切断前の準備	51
・切断砥石の取り付け・取りはずし方	
鉄筋・鉄パイプなどの切断	56
・切断砥石での切断方法	
保護機能	57
・本製品およびバッテリーの保護機能	
故障かな？と思ったら	58
点検・お手入れについて	59
・ダストカバーの清掃	
・本製品のお手入れ	
・ご修理の際は	
主要機能	60

- ・ ご使用前に、「取扱説明書」と「安全上のご注意」すべてをよくお読みの上、正しく使用してください。
- ・ 感電、火災、重傷などの事故を未然に防ぐために、この「安全上のご注意」を必ず守ってください。
- ・ 「充電工具」は、充電式（バッテリーパック式）電動工具を示します。

注意文の  **警告** ・  **注意** ・  **注** の意味について


ご使用上の注意事項は  **警告** と  **注意** ・  **注** に区分していますが、それぞれ次の意味を表します。

## **警告**

： 誤った取り扱いをしたときに、使用者が死亡または重傷を負う可能性が想定される内容のご注意。

## **注意**

： 誤った取り扱いをしたときに、使用者が傷害を負う可能性が想定される内容および物的損害のみの発生が想定される内容のご注意。

なお  **注意** に記載した事項でも、状況によっては重大な結果に結びつく可能性があります。いずれも安全に関する重要な内容を記載していますので、必ず守ってください。

## **注**

： 製品および付属品の取り扱いなどに関する重要なご注意。

## ⚠ 警告

### 作業環境

- 1** 作業場は、整理整頓してください。また、十分に明るくし、いつもきれいに保ってください。
  - ・ ちらかった暗い場所や作業台は、事故の原因となります。
- 2** 可燃性の液体・ガス・粉じんのある所で使用しないでください。
  - ・ 充電工具から発生する火花が発火や爆発の原因になります。
- 3** 使用中は子供や第三者を作業場に近づけないでください。
  - ・ 注意力が散漫になり、操作に集中できなくなる可能性があります。
  - ・ 作業員以外、充電工具や充電器のコードに触れさせないでください。

### 電気に関する安全事項

- 1** 電源コンセントは充電器の電源プラグに合ったものを使用してください。また、電源プラグの改造をしないでください。アース（接地）付きプラグは確実にアース（接地）をしてください。
  - ・ 改造していない電源プラグおよびそれに対応するコンセントを使用すれば、感電のリスクが低減されます。
- 2** 金属製のパイプや暖房器具、電子レンジ、冷蔵庫の外枠などアース（接地）されているものに身体を接触させないようにしてください。
  - ・ 感電する恐れがあります。
- 3** 充電工具、バッテリーおよび充電器は、雨ざらしにしたり、湿った、または濡れた場所で使用したり、充電したりしないでください。
  - ・ 充電工具や充電器内部に水が入り、感電やバッテリーが短絡（ショート）する恐れがあります。
  - ・ バッテリー内部に水が入り短絡（ショート）すると、発熱、発火、破裂の恐れがあります。
- 4** 充電器の電源コードを乱暴に扱わないでください。
  - ・ 電源コードを持って充電器を運んだり、引っ張ったりしないでください。また、電源プラグを抜くために電源コードを利用しないでください。
  - ・ 電源コードを熱、油、角のある所、動くものに近づけないでください。電源コードが損傷したり、身体に絡まって感電する恐れがあります。

## ⚠ 警告

- 5 使用環境に適した延長コードを使用してください。
- 6 USB 端子付きの充電工具や充電器は、USB 端子間を短絡（ショート）させないでください。
  - ・釘、針金が USB 端子内に入ると、短絡（ショート）して発煙、発火の恐れがあります。

## 作業者に関する安全事項

- 1 油断しないで十分注意して作業を行ってください。
  - ・充電工具を使用する場合は、取扱方法、作業の仕方、周りの状況など十分注意して慎重に作業してください。
  - ・疲れていたり、アルコールまたは医薬品を飲んでいたり、妊娠している方は、充電工具を使用しないでください。
  - ・屋外での作業の場合は、夜間の使用や悪天候などで視界の悪いときは充電工具を使用しないでください。
  - ・一瞬の不注意が深刻な傷害を招きます。
- 2 安全保護具を使用してください。
  - ・作業時は、常に保護メガネを使用してください。また、粉じんの多い作業では防じんマスクを併用してください。必要に応じて、すべり防止安全靴・ヘルメット、耳栓、イヤマフなどを着用してください。
- 3 不意な始動は避けてください。
  - ・バッテリーを本機に挿し込む前に、スイッチが切れていることを確かめてください。
  - ・スイッチに指をかけて運ばないでください。
- 4 充電工具の電源を入れる前に、調整キーやレンチなどは、必ず取りはずしてください。
  - ・電源を入れたときに、取り付けたキーやレンチなどが回転して負傷する恐れがあります。
  - ・本機に収納場所がある場合は、決められた位置にしっかり固定してください。

## ⚠ 警告

- 5 無理な姿勢で作業をしないでください。
  - ・常に足をしっかりさせ、バランスを保つようにしてください。
- 6 きちんとした服装で作業してください。
  - ・だぶだぶの衣服やネックレスなどの装身具は、回転部に巻き込まれる恐れがあるので着用しないでください。
  - ・髪、衣服、手袋は回転部分に近づけないでください。
  - ・屋外での作業の場合には、ゴム手袋とすべり止めの付いた履物の使用をおすすめします。
  - ・長い髪は、帽子やヘアカバーなどで覆ってください。
- 7 集じん装置が接続できるものは接続して使用してください。
  - ・充電工具に集じん機などが接続できる場合は、これらの装置を確実に接続することで粉じんの人体への影響を軽減できます。

## 充電工具の使用および手入れ

- 1 充電工具は能力に合った作業に使用してください。
  - ・安全に能率よく作業するために、充電工具の能力に合った負荷で作業してください。
- 2 スイッチに異常がないか点検してください。
  - ・スイッチで始動および停止操作のできない充電工具は危険です。使用せず修理をお申し付けください。
- 3 充電工具の誤始動を防ぐために、次の作業前はスイッチを切り、バッテリーを本機から抜いてください。
  - ・本機の調整
  - ・刃物、砥石、ビットなどの付属品の交換
  - ・保管、または修理
  - ・電動工具から離れるとき
  - ・本機の受け渡し
  - ・その他危険が予想される作業

## ⚠ 警告

- 4** 使用しない充電工具、充電器およびバッテリーは、子供の手の届かない乾燥した鍵のかかる場所に保管してください。
  - ・ 充電工具や充電器からバッテリーを抜いて保管してください。
  - ・ 充電器は電源コンセントから電源プラグを抜いて保管してください。
  - ・ バッテリーはバッテリーカバーをつけて保管してください（バッテリーカバー付きの場合）。
  
- 5** 可動部分の位置調整および締め付け状態、部品の破損、取り付け状態、その他運転に影響をおよぼすすべての部位に異常がないか確認してください。
  - ・ 保守点検が不十分であることが事故の原因になります。
  - ・ 握り部は、常に乾かしてきれいな状態に保ち、油やグリスなどが付かないようにしてください。
  - ・ 注油や付属品の交換は、取扱説明書に従ってください。
  - ・ 充電器の電源コードは定期的に点検し、損傷している場合は、お買い上げの販売店、または当社営業所に修理をお申し付けください。
  - ・ 充電器に使用する延長コードは、定期的に点検し、損傷している場合は交換してください。
  - ・ 安全に能率よく作業していただくために、刃物類は常に手入れをし、よく切れる状態を保ってください。
  
- 6** 先端工具は、鋭利できれいな状態を保ってください。
  - ・ 先端工具を適切に手入れすることで、円滑な作業と容易な操作ができます。
  
- 7** 取扱説明書で指定した先端工具、付属品、アタッチメントなどを使用してください。
  - ・ 取扱説明書で指定のサイズ、形状、付属品などは、本機の性能や安全を引出すよう、最適に設計されています。
  
- 8** 充電工具、付属品、アタッチメント、先端工具類は、作業条件や実施する作業に合わせてご使用ください。
  - ・ 指定された用途以外に使用すると、事故の原因になります。
  
- 9** 極端な高温や低温の環境下では十分な性能を得られません。



## バッテリーに関する安全事項

- 1** バッテリーを挿し込む前に、スイッチが切れていることを確認してください。
  - ・スイッチがオンの位置にあるときにバッテリーを挿し込むと事故につながります。
- 2** バッテリーは専用充電器以外では充電しないでください。
  - ・ほかのバッテリー用の充電器を流用すると、火災、発熱、破裂、液漏れの恐れがあります。
- 3** マキタが指定した専用バッテリー以外使わないでください。また、改造したバッテリー（分解してセルなどの内蔵部品を交換したバッテリーを含む）を使用しないでください。
  - ・工具本体の性能や安全性なども損なう恐れがあり、火災やけが、故障、破裂などの原因になります。
- 4** バッテリーの端子部を金属などで接触させないでください。
  - ・バッテリーを金属と一緒に工具箱や釘袋などに保管しないでください。短絡（ショート）して発熱、発火、破裂の恐れがあります。
  - ・本機または充電器からはずした後は、バッテリーにバッテリーカバーを必ず取り付けてください（バッテリーカバー付きの場合）。
- 5** 高温などの過酷な条件下ではバッテリーから液漏れすることがあります。漏れ出た液体に不用意に触れないでください。
  - ・万が一、バッテリーの液が目に入ったら、直ちにきれいな水で十分洗い医師の治療を受けてください。
  - ・バッテリーの液は炎症ややけどの原因になることがあります。
- 6** バッテリーはマキタ製品以外に取り付けて使用しないでください。
  - ・火災、発熱、破裂、液漏れの恐れがあります。
- 7** バッテリーは、火への投入、加熱をしないでください。
  - ・発火、破裂の恐れがあります。

## ⚠ 警告

- 8 バッテリーに釘を刺す、切る、潰す、投げる、落とす、硬い物で叩くなど衝撃を与えないでください。
  - ・発熱、発火、破裂の恐れがあります。
- 9 分解・改造をしないでください。
  - ・発熱、発火、破裂の恐れがあります。
- 10 バッテリーを火のそばや炎天下など高温の場所で充電・使用・保管しないでください。
  - ・バッテリーを周囲温度が 50 °C 以上に上がる可能性のある場所（金属の箱や夏の車内など）に保管しないでください。バッテリー劣化の原因になり、発煙、発火の恐れがあります。
- 11 バッテリーを水のような導電体に浸さないでください。またバッテリーの内部に水のような導電体を侵入させないでください。
  - ・バッテリー内部に水のような導電体が侵入すると短絡（ショート）し、発熱、発火、破裂の恐れがあります。
- 12 使用時間が極端に短くなったバッテリーは使用しないでください。
- 13 落としたり、何らかの損傷を受けたバッテリーは使用しないでください。
  - ・損傷、または使用できなくなったバッテリーは回収しております。お買い上げの販売店、または当社営業所へご持参ください。
- 14 使用済みのバッテリーは一般家庭ゴミとして棄てないでください。
  - ・棄てられたバッテリーがゴミ収集車内などで破壊されて短絡（ショート）し、発火・発煙の原因になる恐れがあります。
- 15 バッテリーは、電力量が 100 Wh を超える場合、危険物に分類されます。
  - ・輸送の際は、輸送会社にお問い合わせの上、指示に従ってください。
  - ・電力量は、バッテリー裏側の注意ラベルに記載されています（右図の○部分）。





### 警告

- 16** 使用中、使用後にバッテリーが熱くなることがあります。火傷、低温火傷の原因になるため注意してください。
- ・ 使用直後は製品の端子部に触れないでください。熱くなっているため火傷の恐れがあります。
- 17** バッテリーに切りくず、ほこり、土などがたまらないようにしてください。
- ・ 性能が低下したり、故障の原因になります。

### 整備

- 1** 充電工具は、専門家による純正部品だけを用いた修理により安全性を維持することができます。
- ・ 本機、充電器、バッテリーを分解、修理、改造はしないでください。発火したり、異常動作して、けがをする恐れがあります。
  - ・ 本機が熱くなったり、異常に気づいたときは点検・修理に出してください。
  - ・ 本機は、該当する安全規格に適合しているため改造しないでください。
  - ・ 修理は、必ずお買い上げの販売店、または当社営業所にお申し付けください。
  - ・ 修理の知識や技術のない方が修理すると、十分な性能を発揮しないだけでなく、事故やけがの恐れがあります。



## 警告

### その他の安全事項

- 1** 損傷した部品がないか点検してください。
  - ・使用前に、保護カバーやその他の部品に損傷がないか十分点検し、正常に作動するか、また所定機能を発揮するか確認してください。異常がある場合は、使用する前に修理を行ってください。
  - ・破損した保護カバー、その他の部品交換や修理は、取扱説明書に従ってください。取扱説明書に記載されていない場合は、お買い上げの販売店、または当社営業所に修理をお申し付けください。スイッチが故障した場合は、お買い上げの販売店、または当社営業所に修理をお申し付けください。
  - ・異常・故障時には、直ちに使用を中止してください。そのまま、使用すると発煙・発火、感電、けがに至る恐れがあります。  
<異常・故障例>
    - ・本機やバッテリーが異常に熱い。
    - ・本機やバッテリーに深いキズや変形がある。
    - ・焦げくさい臭いがする。
    - ・ビリビリと電気を感じる。
  - ・スイッチを入れても動かないなど不具合を感じた場合は、すぐにバッテリーを抜いてお買い上げの販売店、または当社営業所に点検、修理をお申し付けください。
- 2** 正しい付属品やアタッチメントを使用してください。
  - ・この取扱説明書および当社カタログに記載されている付属品やアタッチメント以外のものを使用すると、事故やけがの原因となる恐れがあるので使用しないでください。
- 3** 材料を加工する工具では、材料をしっかりと固定してください。
  - ・材料を固定するために、クランプや万力などを利用してください。手で保持するより安全で、両手で充電工具を使用できます（材料を動かして加工する製品を除く）。
- 4** ラッカー、ペイント、ベンジン、シンナー、ガソリン、ガス、接着剤などのある場所では充電しないでください。
  - ・爆発や火災の恐れがあります。

## ⚠ 警告

- 5 火災の恐れがあります。次のようなことをしないでください。
  - ・ダンボールなどの紙類、座布団などの布類、畳、カーペット、ビニールなどの上では充電しないでください。
  - ・風窓のある充電器は、充電中に風窓をふさがないでください。また風窓に金属類、燃えやすいものを挿し込まないでください。
  - ・綿ぼこりなど、ほこりの多い場所で充電しないでください。
  
- 6 充電器のバッテリー装着部には充電用端子があります。金属片・水などの異物を近づけないでください。
  - ・そのまま充電を続けると発煙、発火、破裂の恐れがあります。
  
- 7 充電器は充電以外の用途には使用しないでください。
  
- 8 充電中、発熱などの異常に気が付いたときは、直ちに電源プラグを抜いて充電を中止してください。そのまま充電を続けると発煙、発火、破裂の恐れがあります。
  
- 9 正しく充電してください。
  - ・充電器は定格表示してある電源で使用してください。
  - ・昇圧器などのトランス類や直流電源では使用しないでください。異常に発熱し、火災の恐れがあります。
  - ・ラベルに「**発電機**」の表示がある充電器はエンジン発電機（当社インバータ制御付エンジン発電機は除く）では使用しないでください。異常に発熱し、火災の恐れがあります。
  - ・周囲温度が 10℃未満、または周囲温度が 40℃以上ではバッテリーを充電しないでください。破裂や火災の恐れがあります。
  - ・バッテリーは、換気のよい場所で充電してください。バッテリーや充電器を充電中、布などで覆わないでください。破裂や火災の恐れがあります。
  - ・充電器の電源コードが踏まれたり、引っかけられたり、無理な力を受けて損傷することがないような場所で充電してください。発煙、発火、感電の恐れがあります。
  - ・充電器を使用しないときは、電源プラグを抜いてください。
  
- 10 充電器の電源プラグにぬれた手で触れないでください。
  - ・感電の恐れがあります。

## ⚠ 警告

**11** 充電工具を高圧電線の近くで使用しないでください（高圧電線対応製品は除く）。

- ・ 誤動作や故障する恐れがあります。

**12** 充電器で使用する延長コードの太さ（導体公称断面積）と長さの目安

- ・ 充電器の使用時に延長コードが必要な場合、充電器を最高の能率で支障なくご使用していただくために十分な太さの延長コードをできるだけ短くお使いください。

太さ（導体公称断面積）	長さの目安
2.0 mm <sup>2</sup>	30 m

この取扱説明書は、大切に保管してください。

- ・ お読みになった後は、お使いになる方がいつでも見ることが出来る所に必ず保管してください。
- ・ ほかにの人に貸し出す場合は、一緒に取扱説明書もお渡しください。

### ● 騒音防止規制について

騒音に関しては、法令や各都道府県などの条例で定める規制がありますので、ご近所などの周囲に迷惑をかけないようにご使用ください。

- 先に充電工具として共通の注意事項を述べましたが、充電式ディスクグラインダとして、さらに次の注意事項を守ってください。

## ⚠ 警告

### 準備に関する注意事項

- 1** 本機は研削・切断・研磨・ワイヤブラシ研磨用の工具として機能するように作られています。この取扱説明書をよくお読みの上、お使いください。
  - 感電、火災、けがの原因になります。
- 2** 実際の作業前に本機を無負荷で動かし、異常な振動や揺れがないか確認してください。先端工具の取り付け不備や先端工具のバランスが大きく崩れる可能性があります。
  - けがの原因になります。
- 3** 作業前に被削材が適切に保持されているか確認してください。
  - けがの原因になります。
- 4** 本機の風窓は定期的に掃除をしてください。
  - 粉じんなどが堆積すると故障の原因になります。

### 作業に関する注意事項

- 1** 本機でつや出しなどの作業をしないでください。
  - けがの原因になります。
- 2** 当社指定の付属品や先端工具を取り付けてご使用ください。
  - 当社指定以外の付属品や先端工具を使用すると事故やけがの原因になります。
- 3** 本機の銘板に表示されている回転数よりも高い許容回転数が表示されている当社指定の先端工具を使用してください。
  - 許容回転数が銘板表示より低い先端工具を使用すると、先端工具が破壊し、事故やけがの原因になります。
- 4** 先端工具の取付方法、使用方法については、本機および先端工具付属の取扱説明書の指示に従ってください。
  - けがの原因になります。

# 充電式ディスクグラインダ安全上のご注意

## ⚠ 警告

- 5** 先端工具の外径および厚さは、この取扱説明書に記載されている、能力内の正規の先端工具を取り付けてご使用ください。
  - ・能力外の先端工具を使用すると事故やけがの原因になります。
- 6** スピンドルに合った先端工具を使用してください。
  - ・合わない先端工具を使用すると事故やけがの原因になります。
- 7** スピンドルネジ部の固定が確実にできる先端工具を使用してください。
  - ・けがの原因になります。
- 8** 破損した先端工具は使用しないでください。使用前に先端工具にヒビ、割れなどの異常がないことを確認してから使用してください。
  - ・先端工具が破壊する恐れがあり、けがの原因になります。
- 9** 誤って落としたり、ぶつけたときは、先端工具や本機などに破損や亀裂、変形がないことをよく点検してください。点検し、先端工具を取り付けた後は、周囲から人を遠ざけ、先端工具から身体を離し、最高無負荷速度で本機を1分間程運転させ、先端工具が破壊しないことを確認してください。
  - ・破損や亀裂、変形があると、けがの原因になります。
- 10** 安全保護具を着用してください。
  - ・作業時は、常に保護メガネを使用してください。また、作業に応じて防じんマスク、すべり防止安全靴・ヘルメット、耳栓（イヤマフ）、手袋などを着用してください。
  - ・防じんマスクは、作業で発生する粉じんを遮断できるものを使用してください。粉じんや騒音に長時間さらされると健康を害する可能性があります。
- 11** 作業員以外の人を作業領域から遠ざけてください。また作業員以外の方が作業領域に近づく場合は安全保護具を着用させてください。
  - ・加工品または破損した先端工具の破片が飛散し、事故やけがの原因になります。
- 12** 軍手などの布製の手袋は使用しないでください。
  - ・手袋の繊維が本機に入り込み、故障の原因となります。

# 充電式ディスクグラインダ安全上のご注意

## ⚠ 警告

- 13** 作業する箇所に、電線管・水道管やガス管などの埋設物がないことを、作業前に十分確かめてください。また、絶縁されたハンドルだけを握ってください。

  - ・埋設物があると工具が触れ、感電や漏電・ガス漏れの恐れがあり、事故の原因になります。
- 14** 先端工具が完全に停止するまでは、本機を台や床の上などに置かないでください。

  - ・先端工具が引っかかったりして、事故の原因になります。
- 15** 運転をしている間は、先端工具を身体に近づけないでください。

  - ・先端工具が衣服に引っかかったり、身体に触れたりすることで、けがや事故の原因になります。
- 16** 研削粉は火花となって飛散するので、引火しやすいもの、傷つきやすいものは安全な場所に遠ざけてください。また、研削火花を直接手足などに当てないようにしてください。

  - ・火災ややけどの原因になります。
- 17** 水、研削液などは使用しないでください。また、それらが必要な先端工具を使用しないでください。

  - ・本機は乾式用のため、けがや感電の恐れがあります。
- 18** 使用中に先端工具が加工材にはさまったり、引っかかったりしたときには、キックバックという突然の反動を受けることがあります。事故やけがの原因になりますので、次の点に注意してください。

  - ・使用中は、反動や衝撃などが生じることがありますので、本機を手離さないようしっかり保持してください。特に始動時は気をつけてください。
  - ・手を先端工具の近くに置かないでください。
  - ・キックバックが発生したときに備えて本機作業方向の延長線上に身体を置かないでください。
  - ・コーナーや鋭いエッジなどを加工するときは特に注意してください。
  - ・指定された先端工具以外での切断作業はしないでください。
- 19** ホイールカバーを取り付けて使用してください。

  - ・ホイールカバーは作業者の最大限の安全のために配置しています。ホイールカバーを取り付けずに使用すると、破損した先端工具の破片および先端工具との不測の接触によりけがの原因になります。

# 充電式ディスクグラインダ安全上のご注意

## ⚠ 警告

- 20** 本機を万力などで保持するような使い方をしないでください。
  - ・ けがの原因になります。
- 21** 使用中は、先端工具や切り屑などに手や顔などを近づけないでください。
- 22** 使用中、本機の調子が悪かったり、異常音がしたときは、直ちにスイッチを切って使用を中止し、お買い上げの販売店、または当社営業所に点検、修理をお申し付けください。
  - ・ そのまま使用していると、事故やけがの原因になります。
- 23** [事業者の方へ] 先端工具の取り替え・試運転は、法・規則で定める特別教育を受けた人に行わせてください。
  - ・ 関連法令 労働安全衛生規則 第 36 条、労働安全衛生法 第 59 条
  - ・ 安全衛生特別教育規程 第 1 条、第 2 条
- 24** 本機ではカップ砥石を使用しないでください。
  - ・ けがや事故の原因になります。
- 25** スピンドル、フランジはヒビや欠けなど、傷つけないように取り扱いってください。
  - ・ 先端工具破損の原因となります。
- 26** 作業は先端工具の指定された面で行ってください。
  - ・ 指定以外の面で行うとけがの原因となります。
- 27** 本機を運転した状態のまま、本機から離れないでください。また、作業中はしっかり手で本機を保持してください。
  - ・ けがの原因になります。
- 28** 加工直後の被削材および先端工具を触らないでください。
  - ・ 被削材および先端工具が熱くなっており、やけどやけがの原因となります。
- 29** 他用途の先端工具（丸のこ刃、チップソーなど）は使用しないでください。



## ⚠ 警告

### 研削および切断作業に関する注意事項

- 1** 当社指定の先端工具、およびホイールカバーを取り付けてご使用ください。
  - ・当社指定以外の先端工具やホイールカバーを使用すると事故やけがの原因になります。
- 2** ホイールカバーは、作業者の方向に露出する先端工具を最小限にする位置に確実に取り付けてご使用ください。
  - ・先端工具との不測の接触や破損した砥石から作業者を保護します。
- 3** 研削砥石や切断砥石を使用する際、研削火花を吸じんしないでください。
- 4** 研削砥石は正しい使用面で研削してください。
- 5** 切断砥石は正しい使用面（外周下面）で切断してください。側面や上面では切断しないでください。切断砥石以外の砥石での切断はしないでください。
  - ・砥石が破損して事故やけがの原因になります。
- 6** 切断砥石を用いて切断作業をする場合は、切断砥石に対応する適切なホイールカバー、およびフランジを取り付けて使用してください。
- 7** 切断砥石は、規定の砥石を使用してください。ほかの大型の電動工具で使用して消耗した砥石を使用しないでください。
  - ・回転速度の違いから破裂するなど事故の原因になります。
- 8** 切断作業中にジグザグ切断、曲面切り、ガイドを使わない斜め切り、コジリ、側面使用は絶対にしないでください。
  - ・モータに無理がかかるばかりでなくキックバックや砥石の破壊による事故やけがの原因になります。
- 9** 切断作業中は、身体が刃物の延長線上になる位置に立たないでください。
  - ・けがの原因になります。

## ⚠ 警告

- 10 切断作業中に先端工具が拘束されたときは、本機のスイッチを切り、先端工具が完全に停止してから切断部から離し、原因を除去してください。
  - ・拘束されたまま再開すると、けがの恐れがあります。
- 11 切断作業を中断したときは、切断部に切り込んだまま再始動しないでください。本機のスイッチを切り、先端工具が完全に停止してから切断部から離して再始動してください。先端工具が最高速度に到達してから注意しながら切断部へ切り込んでください。
  - ・切り込んだまま再開すると、けがの恐れがあります。
- 12 加工材を切断するときは、支持台を使用し加工材を固定した状態で作業を行ってください。
- 13 壁や内部が見えない部分に切り込みを入れるときは、切り込み部背面のパイプや電気配線などを切断する恐れがあるので特に注意してください。
  - ・感電、火災、けがの原因になります。

## 研磨作業に関する注意事項

- 1 ラバーパッドに合ったサンディングディスクを使用してください。
  - ・大きすぎるサンディングディスクはディスクの破損やけがの恐れがあります。

## ワイヤブラシ研磨作業に関する注意事項

- 1 作業中にブラシのワイヤがブラシから抜け落ちることがあります。ブラシに過剰な負荷をかけることでワイヤがより抜けやすくなる恐れがありますので注意してください。
  - ・けがの恐れがあります。
- 2 ワイヤブラシは、専用のホイールカバーに取り替えてご使用ください。
  - ・事故やけがの原因になります。

## 充電式ディスクグラインダ安全上のご注意

### ⚠ 注意

- 1 先端工具や付属品は、取扱説明書に従って確実に取り付けてください。
- 2 高所作業のときは、下に人がいないことをよく確認してください。
- 3 試運転を励行してください。
  - ・ 試運転時間
    - 砥石交換のとき …………… 3 分間以上
    - 作業開始のとき …………… 1 分間以上
- 4 新しい砥石を取り付けて初めてスイッチを入れるときは、砥石の回転面から身体を離してください。

# IP 表示について（防じん・防水性能）

IP 表示は IEC 国際規格により規定される電気機器への粉じんや水の侵入に対する保護等級を表します。

保護等級の分類と内容はつぎの通りです。

## IP X 6

### 有害な影響を伴う水の侵入に対する保護等級（防水）

保護等級	内容
0 ~ 3	省略
4	あらゆる方向からの水の飛沫に対して保護されている。
5	あらゆる方向からの噴流水（12.5 ℓ /min）に対して保護されている。
<b>6</b>	<b>あらゆる方向からの暴噴水（100 ℓ /min）に対して保護されている。</b>
7	水に浸しても影響がないように保護されている。
8	潜水状態での使用に対して保護されている。

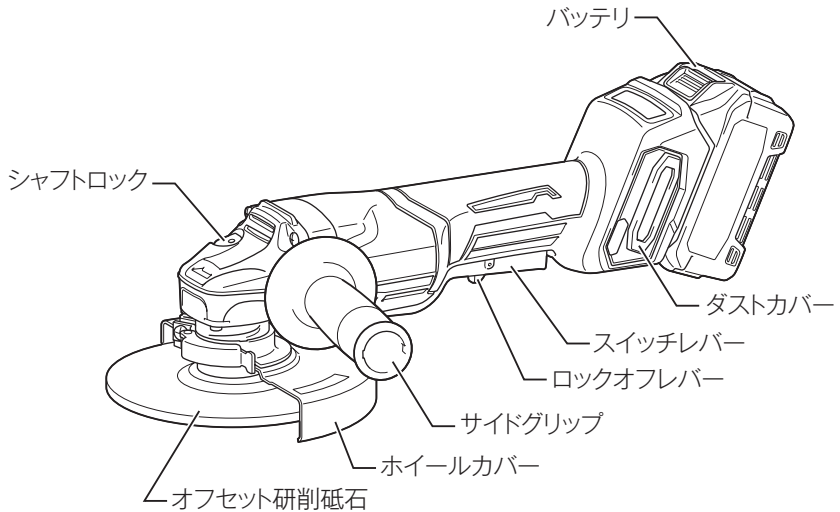
### 外来固形物の侵入に対する保護等級（防じん）

保護等級	内容
0 ~ 3	省略
4	直径 1 mm 以上の大きさの外来固形物に対して保護されている。 針金での危険箇所への接近に保護されている。
5	防じん試験用粉じん（直径 75 μ m）が侵入しても、動作および安全性を損なわないように保護されている（防じん形）。
6	耐じん試験用粉じん（直径 75 μ m）が侵入しないように保護されている（耐じん形）。
<b>X</b>	<b>規定しない</b>

## 注

- IP 表示をしている製品は粉じんや水による影響を受けにくいように設計されていますが、故障しないことを保証するものではありません。過度な粉じんのあるところ、水中や雨の中での使用、放置はしないでください。
- 工具本体にバッテリーを装着した状態で、IEC 国際規格に規定された保護等級に適合しております。

# 各部の名称および標準付属品



## ■ 標準付属品

モデル	GA034GZ	GA034GRMX
標準付属品		
バッテリー	×	BL4040 (4.0 Ah) 2本
充電器 (充電時間)	×	DC40RA (実用充電完了 *1 約 31 分) (フル充電完了 *2 約 45 分)
バッテリーカバー	×	○ (2 個)
プラスチックケース	×	○
オフセット研削砥石	○	○
ロックナットレンチ	○	○
サイドグリップ	○	○

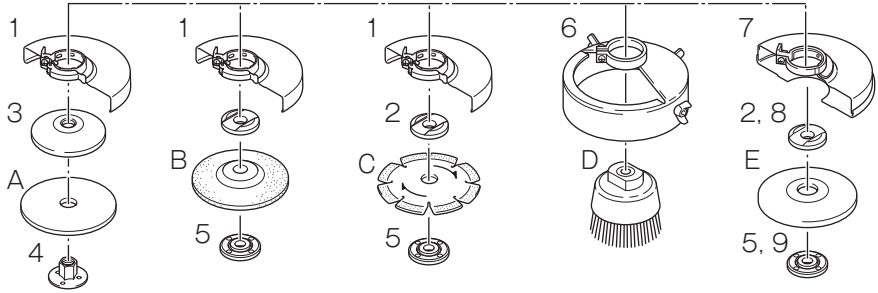
\*1 実用充電完了：フル充電完了の約 80 % の充電が完了した状態。

\*2 フル充電完了：バッテリーの容量いっぱいまで充電された状態。

## 別販売品のご紹介

- ・ 別販売品の詳細につきましてはカタログを参照していただくか、お買い上げの販売店、または当社営業所へお問い合わせください。
- ・ バッテリー BL4025 (容量 2.5 Ah)  
部品番号：A-69923
- ・ バッテリー BL4040 (容量 4.0 Ah)  
部品番号：A-69939
- ・ ADP10 充電器用互換アダプタ  
部品番号：A-69967  
※充電器 DC40RA に取り付けることでマキタ 14.4 V/18 V バッテリーの充電が可能になるアダプタです。

# 別販売品のご紹介



番号	別販売品	部品番号
1	ホイールカバー	141D77-1
2	インナフランジ（研削砥石用、切断砥石（補強あり）用、ダイヤモンドホイール用）	224449-2
3	ラバーパッド	743016-9
4	ロックナット（サンディングディスク用）	224523-6
5	ロックナット（研削砥石用、切断砥石（補強あり）用、ダイヤモンドホイール用）	224546-4
6	カップワイヤブラシ用ホイールカバー	193066-8
7	ホイールカバー 150BCK（切断砥石用）	A-71722
8	インナフランジ 52B セット品（切断砥石（補強なし）用）	A-71716
9	ロックナット 16-55（切断砥石（補強なし）用）	A-59346
A	サンディングディスク	詳細は当社総合カタログを参照ください。
B	研削砥石	
C	ダイヤモンドホイール	
D	カップワイヤブラシ	
E	切断砥石	

## ご使用前の準備

### ⚠ 警告

ホイールカバーを必ず取り付けて作業してください。

- ・ ホイールカバーは回転部の接触防止・粉じんの飛散防止・砥石が破損した場合の保護の役割がありますので、本製品を使用するときは必ず取り付けてください。

## ホイールカバーの取り付け・取りはずし方

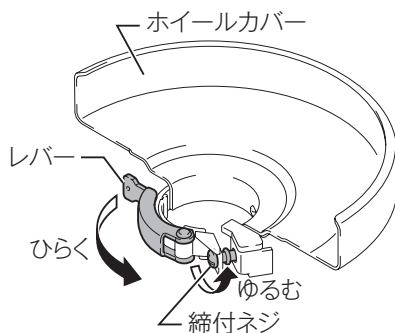
### ⚠ 警告

ホイールカバーの取り付け・取りはずしの際は、必ずスイッチを切りバッテリーを抜いてください。

- ・ バッテリーを差したまま行くと、事故の原因になります。

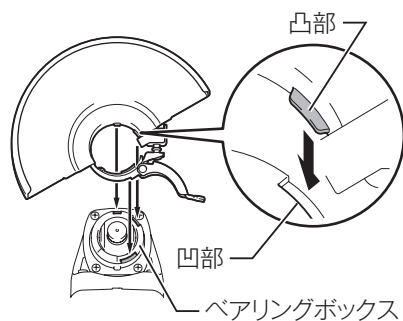
### ■ 取り付け方

1. 締め付けネジをゆるめ、レバーを開きます。



2. ホイールカバーをベアリングボックスにはめ込みます。

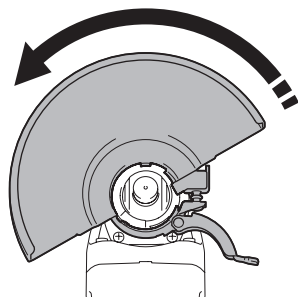
- ・ ホイールカバーの凸部（3か所）とベアリングボックスの凹部（3か所）を合わせます。



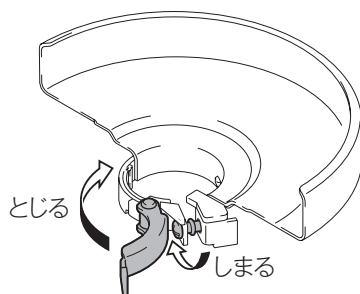


## ご使用前の準備

- 3.** ホイールカバーの位置を調整する。
- ・ 矢印方向に 180° 回してレバーを閉じます。



- 4.** 締め付けネジをしっかりと締め付け、ホイールカバーを固定します。
- ・ ホイールカバーが確実に固定されたことを確認してください。
  - ・ 作業に応じて1～3の手順でホイールカバーの位置を変更できます。



### ■ 取りはずし方

- ・ 取り付け方の逆の要領で行います。

## ご使用前の準備

### サイドグリップの取り付け方

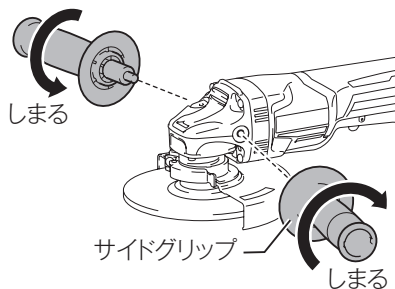
#### ⚠ 警告

サイドグリップの取り付け・取りはずしの際は、必ずスイッチを切りバッテリーを抜いてください。

- ・ バッテリーを差したまま行くと、事故の原因になります。

サイドグリップを標準付属しています。必ず取り付けて使用してください。

- ・ サイドグリップは右図のように本製品の2か所に取り付けが可能です。作業にあった位置にしっかりと取り付けてご使用ください。



# バッテリーについて

## ■ バッテリーについて

- ・ お買い上げ時は、バッテリーは十分に充電されていないため、充電器で正しく充電してからご使用ください。
- ・ 使用しないときはバッテリーカバーをかぶせてください。バッテリーを水やほこりから保護するのに役立ちます。
- ・ 使用しないときは本製品または充電器からバッテリーを抜いて保管してください。

## ■ バッテリーを長持ちさせるには

- ・ 工具の力が弱くなってきたと感じたら使うのをやめ、充電してください。
- ・ 満充電したバッテリーを再度充電しないでください。
- ・ 充電は周囲温度 10℃～40℃の範囲で行ってください。
- ・ 長期間（6ヶ月以上）ご使用にならない場合、リチウムイオンバッテリーは充電してから保管することをおすすめします。

## ■ バッテリーの回収について

- ・ 使用済みバッテリーはリサイクルのため回収しております。お買い上げの販売店、または当社営業所へご持参ください。



リチウムイオンバッテリーは  
リサイクルへ

# バッテリーについて

## ■ バッテリーの取り付け・取りはずし方

### ⚠ 警告

本製品にバッテリーを差し込む前に、スイッチが切れていることを必ず確認してください。

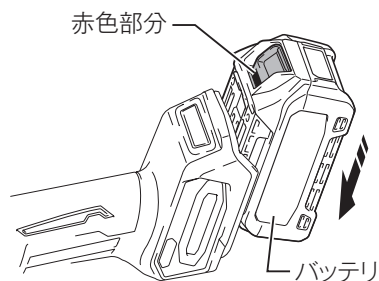
- ・ スイッチを入れたままバッテリーを差し込むと、事故の原因になります。

バッテリーは確実に差し込んでください。ボタン上部の赤色部が見えている場合は完全にロックされていません。赤色部が見えなくなるまでしっかり差し込んでください。

- ・ 差し込みが不十分ですと、はずれて事故の原因になります。

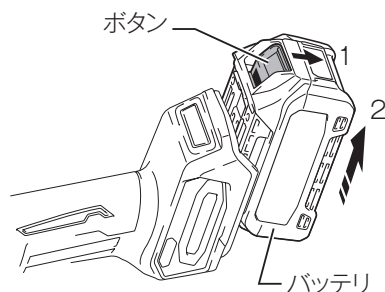
## ■ 取り付け方

- ・ バッテリーを本製品の溝に合わせ、赤色部分が見えなくなるまで差し込みます。



## ■ 取りはずし方

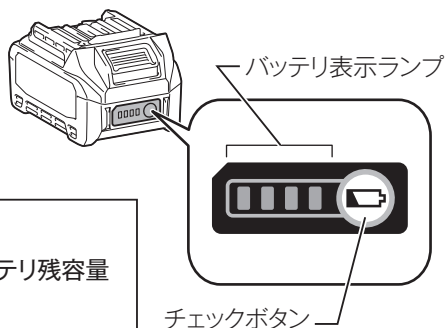
- ・ バッテリーのボタンを
  1. 矢印方向に押しながら
  2. 引き出します。



# バッテリーについて

## ■ バッテリー残容量表示機能

- ・ チェックボタンを押すとバッテリー表示ランプが残容量を数秒間表示します。



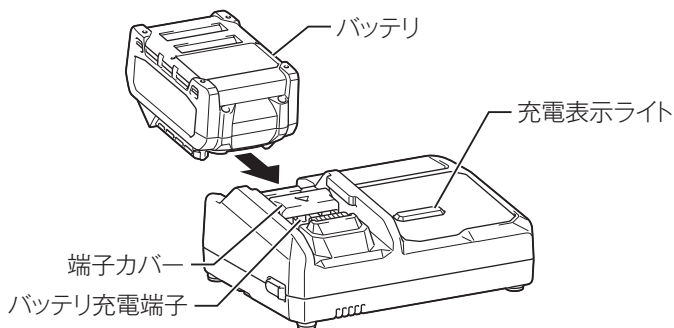
バッテリー表示ランプ	バッテリー残容量
■ :点灯    ▨ :点滅    □ :消灯	
■ ■ ■ ■	75 % - 100 %
■ ■ ■ □	50 % - 75 %
■ ■ □ □	25 % - 50 %
■ □ □ □	0 % - 25 %
▨ □ □ □	充電してください。
■ ■ □ □ ↓ ↑ □ □ ■ ■	バッテリーの異常です。

### 注

- ・ 表示される残容量は、ご利用状況や気温などによって実際の残容量と異なる場合があります。
- ・ バッテリー保護機能が働いた際は、左端の表示灯が点滅します。

# 充電器について

## ■ バッテリーの充電方法

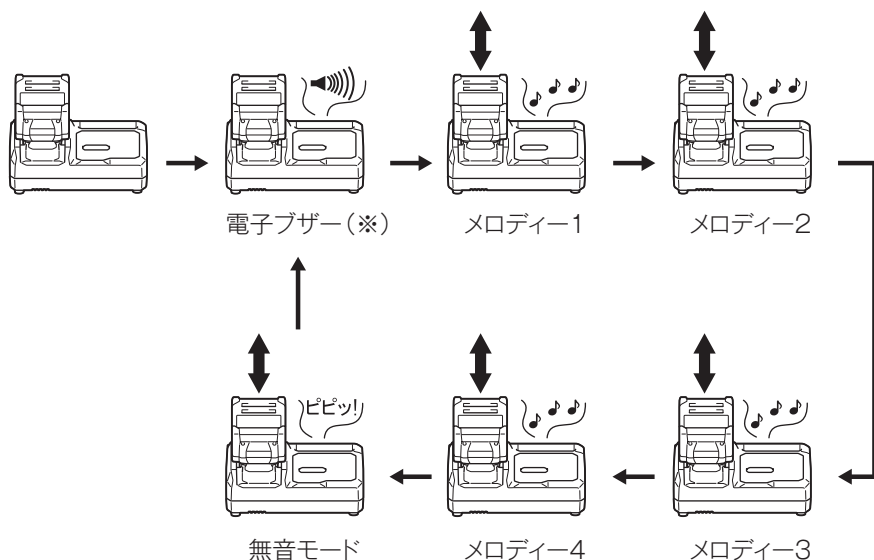


- 1.** 充電器の電源プラグを 100 V の電源コンセントに差し込みます。
  - ・ 充電表示ライトは [ 緑点滅 ] を繰り返します。
- 2.** バッテリーを充電器の挿入ガイドにそって、一番奥まで入れます。
  - ・ 充電器の端子カバーはバッテリー挿入に伴い開閉します。
- 3.** バッテリーを挿入しますと充電表示ライトが [ 青点滅 (短) ] に変わり、現在設定されている充電完了メロディーの確認音が短時間鳴り、充電を開始します。
- 4.** 実用充電完了状態 (約 80 % ~ 100 %) になると [ 青点灯 ] に変わり、電子ブザーが約 1 秒鳴ります。
- 5.** フル充電完了状態になると [ 緑点灯 ] に変わり、充電完了メロディーまたは電子ブザー音が鳴ります。
  - ・ 充電時間は周囲温度 (10 °C ~ 40 °C) やバッテリーの状態 (新品・長期保存バッテリーや寿命に近いバッテリーなど) により変動します。
  - ・ 充電完了後すぐに使用しない場合は、バッテリーの冷却を行いますので、そのまま差し込んでおくことをおすすめします。冷却時間は約 30 分です。
- 6.** 充電完了後はバッテリーを抜き取り、電源コンセントから充電器の電源プラグを抜きます。

# 充電器について

## ■ 充電完了メロディーの切り替え方法

1. バッテリーを充電器に差し込むと、現在設定されている充電完了メロディーの確認音が短時間鳴ります。
2. このとき、素早くバッテリーを差し直すと充電完了メロディーの確認音が変わります。
3. 続けて素早くバッテリーを差し直すたびに充電完了メロディーの確認音が順に変わります。
4. 設定したい充電完了メロディーの確認音が鳴りましたら、バッテリーを挿入したままにすることで充電を開始します。  
「ピピッ!」と鳴るモードを選んだときは充電完了時に音が鳴りません（無音モード）。
5. 充電が完了すると充電表示ライトが [ 緑点灯 ] に変わり、バッテリー挿入時に設定した充電完了メロディーや電子ブザー音が鳴ります。無音モードを選択した場合には完了時に音はしません。
6. 設定した充電完了メロディーは充電器の電源プラグを抜いても記憶されています。

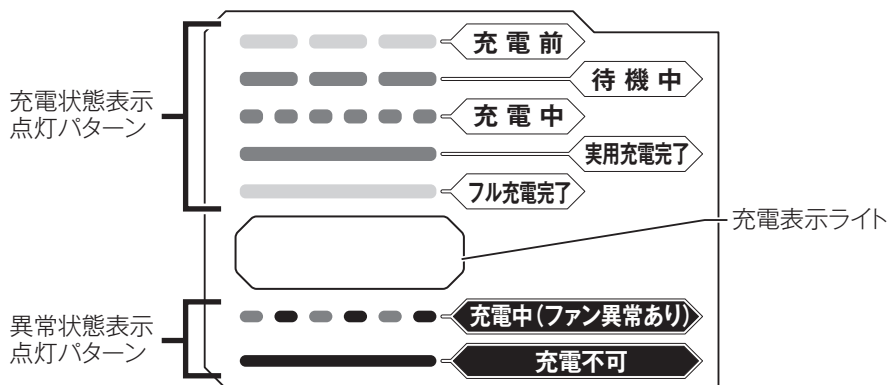



(※) 出荷時は電子ブザーに設定されています。

# 充電器について

## ■ 充電表示ライトについて

充電表示ライトの内容は以下のようになっています。



ライト表示	状態	詳細
緑点滅 	充電前	電源に差し込んだ状態
青点滅(長) 	待機中	バッテリーが高温 冷却後、自動的に充電開始
青点滅(短) 	充電中	バッテリー容量約0%~80%
青点灯 	実用充電完了	バッテリー容量約80%~100% (80%で電子ブザーが鳴ってお知らせ)
緑点灯 	フル充電完了	バッテリー容量100% (電子ブザーまたはメロディーでお知らせ)
青・赤交互点滅 	充電中(ファン異常あり)	冷却ファンの故障または冷却不足の状態
赤点灯 	充電不可	バッテリー寿命またはゴミづまりで 充電不可の状態 (電子ブザーが約20秒間鳴ってお知らせ)



## 充電器について

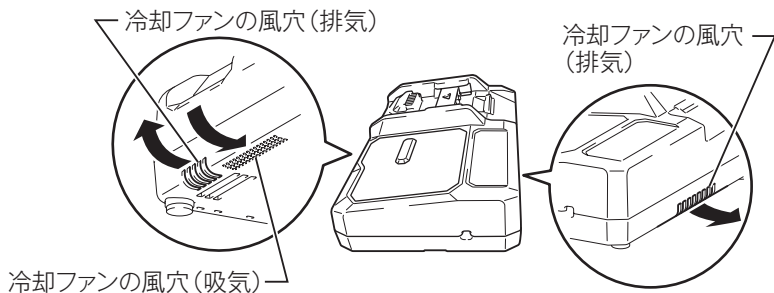
### 注

- DC40RA はマキタバッテリー専用の急速充電器です。他の目的に使用しないでください。
- 使用直後のバッテリーや直射日光の当たる所に長時間放置したバッテリーを充電されますと充電表示ライトが [ 青点滅 (長) ] を繰り返す場合があります。
- このようなときは、自動的に充電器内蔵の冷却ファンによりバッテリーを冷却してから充電を開始します。
- 充電開始後、充電表示ライトが [ 赤点灯 ] し、電子ブザーが [ ピッピッピ ] と約 20 秒間鳴った場合は、バッテリーの寿命またはゴミづまりで充電できないか、充電器とバッテリー間の通信が異常です。
- このようなときは、バッテリー充電端子を掃除したり、新しいバッテリーに交換してください。
- 次のような状態のときは、充電器またはバッテリーに故障があると考えられますので、充電器とバッテリーの両方を、お買い上げの販売店、または当社営業所へお持ちください。
  - × 充電器のプラグを 100 V の電源に差し込んでも、充電表示ライトが [ 緑点滅 ] しない。
  - × バッテリーを挿入しても、充電表示ライトが [ 青点滅 ] しない。
- バッテリーを使用しないときは、バッテリーカバーをかぶせてください。バッテリーを水やほこりから保護するのに役立ちます。

# 充電器について

## ■ 冷却システムについて

- ・ バッテリーの性能を十分に発揮させるため、充電器内蔵の冷却ファンによりバッテリーを効率良く冷却するシステムです。送風の音がしますが故障ではありません。
- ・ 冷却ファンが故障したり、充電器やバッテリーのゴミづまりによって冷却不足となった場合、充電表示ライトが[赤・青交互点滅]し冷却システム異常をお知らせします。冷却システム異常の場合も充電を行います、充電時間が長くなることがあります（その場合、実用充電完了表示はありません）。
  - ・ このようなときは、充電器、バッテリーの風穴がふさがれていないか、または送風の音がしないか、ご確認ください。
- ・ 充電器の前面と背面にある「冷却ファンの風穴」がゴミやほこりでふさがれていないか定期的に確認、清掃をしてください。



- ・ 充電中、送風の音がしない場合がありますが、充電表示ライトが[赤・青交互点滅]していなければ故障ではありません。冷却ファンを停止して充電することがあります。
- ・ 充電器、バッテリーの風穴をふさがないでください。
- ・ 頻繁に充電表示ライトが[赤・青交互点滅]するようなときは、点検・修理をお申し付けください。

# 充電器について

## ■ USB 電源端子への接続

### ⚠ 警告

USB 電源部の端子間を短絡（ショート）させないでください。

- ・ 釘、針金が USB 電源端子部に入ると、短絡（ショート）して発煙、発火の恐れがあります。

DC40RA は、様々な USB 機器の外部電源としても使用することができます。次の注意事項をよくお読みの上、正しくお使いください。

### 注

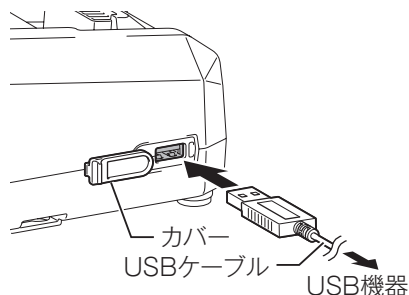
- ・ 万一の場合に備えて、ご使用になる USB 機器の内部データを必ず事前にバックアップしてください。
  - ・ 接続した USB 機器の内部データが（予測できない問題により）破損・消失する可能性があります。
- ・ USB 機器の種類によっては、動作しない、または充電できない機種があります。
- ・ 2.4 A を超える出力電流を必要とする USB 機器は、充電器に接続しないでください。
  - ・ USB 電源端子の最大出力電流は、2.4 A です。
- ・ 充電器と USB 機器の接続には、USB 機器に付属の USB ケーブルをご使用ください。
- ・ 使用後は USB 端子カバーを閉じてください。USB 端子カバーが開いていると USB 端子内部に水滴やほこりが侵入し故障につながります。

**1.** DC40RA 側面の USB 端子カバーを開いて、USB ケーブルで USB 機器と接続します。

**2.** DC40RA の電源プラグを電源コンセントに差し込んで USB 機器に給電します。

**3.** 使用後は、USB 機器、USB ケーブルを取りはずし、カバーを戻してください。

**4.** 電源コンセントから充電器の電源プラグを抜いてください。



# 充電器について

## ■ 壁に取り付けて使用する場合

### ⚠ 注意

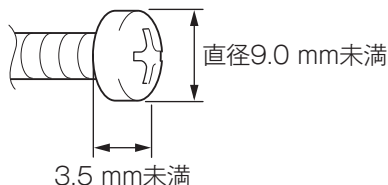
- ・ 壁に取り付けて使用する場合は、必ず吊下げ用ネジ 2 本で確実に吊下げてください。
- ・ 充電器を吊下げた後は、固定用ネジなどにより充電器を固定してください。固定が不十分な場合、充電器からバッテリーを抜き取る際に充電器が落下する恐れがあります。
- ・ 取り付け作業を行うときは、バッテリーを抜き取り、電源プラグを電源コンセントから抜いてください。
- ・ 取り付け作業を途中で中断すると落下などの恐れがあります。取り付け手順を守り、最後まで確実に取り付け作業を行ってください。
- ・ 定期的にネジのゆるみがないか確認してください。
- ・ ネジのゆるみがあると充電器が落下する恐れがあります。
- ・ 定期的に充電器の端子部を掃除してください。
- ・ 端子部の掃除を行うときは、エアダスターなどでていねいに行ってください。
- ・ 充電器本体、バッテリー (BL4040) の総重量は、約 2.1 kg になります。取り付け場所の耐荷重が不足する場合は、十分な補強を行ってください。

壁面への充電器の取り付けは、次の手順で行ってください。

## 1. 事前準備

用意するもの (別途準備してください)

- ・ 木ネジ (吊下げ用) 4 mm × 20 mm 以上 : 2 本  
※ネジ頭は下図の寸法としてください。

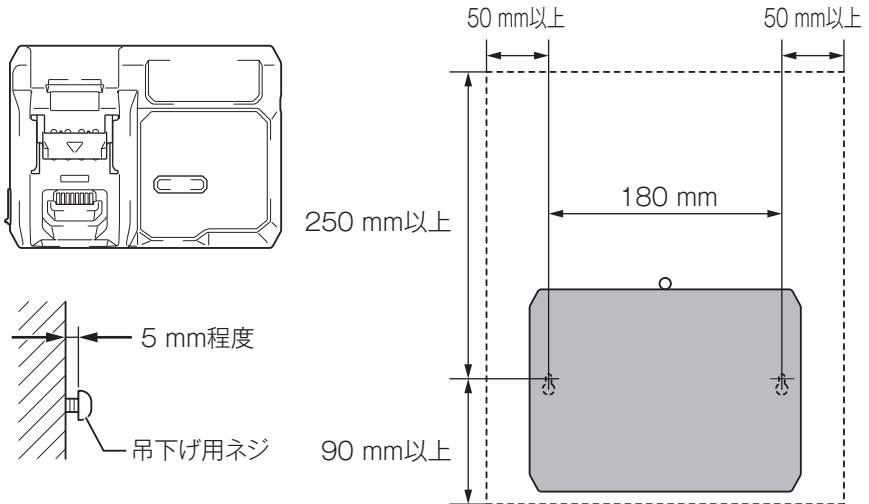


- ・ 木ネジ (固定用ネジ 1) 4 mm × 25 mm 以上 : 1 本
- ・ 工具 (ネジ締め用)

# 充電器について

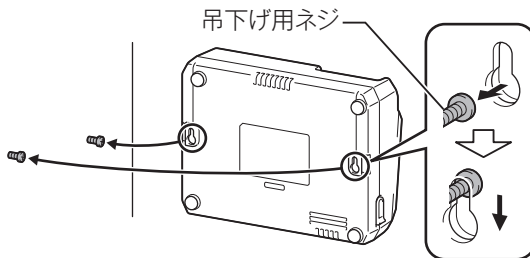
## 2. 吊下げ用ネジの取り付け

周りに充電器の取り付け作業や、バッテリーの充電作業の障害になる出っ張りなどが無い、強度のある壁面に取り付けてください。



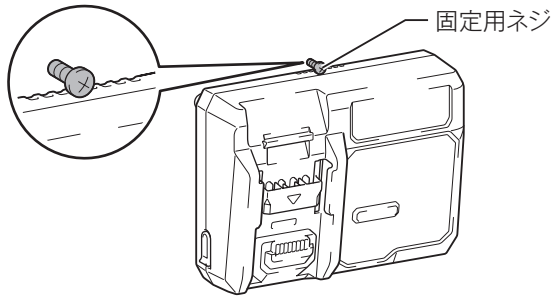
## 3. 充電器の取り付け

手順 2 で取り付けした吊下げ用ネジに充電器を引っかけてください。



## 4. 充電器の固定

固定用ネジを図のように締め込んでください。



### ■ 充電器の点検・修理・保管について

- ・ いつも安全に能率よくお使いいただくために定期点検をおすすめします。修理・点検はお買い上げの販売店、または当社営業所にお申し付けください。
- ・ 充電器の保管場所として次のような場所は避けてください。
  - × お子様の手が届いたり、簡単に持ち出せる所
  - × 温度や湿度の急変する所
  - × 湿気の多い所
  - × 直射日光の当たる所
  - × 揮発性物質の置いてある所

# 使い方

## スイッチの操作

### ⚠ 警告

本製品にバッテリーを差し込む前に、スイッチが切れていることを必ず確認してください。

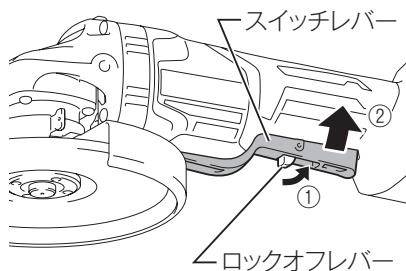
- ・ スイッチを入れたまま、バッテリーを差し込むと事故の原因となります。

### ⚠ 注意

本製品はスイッチを切ると同時にブレーキがかかります。ブレーキがかかると反発力が発生しますので、本製品をしっかりと保持してください。

- ・ しっかりと保持をしていないと本製品を落とすなど、けがの原因となります。

- ・ ロックオフレバーを倒し、スイッチレバーを握り込むとスイッチが入ります（ロックオフレバーを倒さずにスイッチを入れることはできません）。
- ・ 停止するには、スイッチレバーを放してください。スイッチが切れます。



# 使い方

## 各種機能

### ■ ソフトスタート

- ・ スイッチを ON にしたとき、反動を抑えスムーズに回転しはじめます。

### ■ ブレーキ機能

- ・ スイッチを切ると、電氣的に回転を止めます。ただし、バッテリーの残容量が無くなったり、スイッチを入れたままバッテリーを抜いた場合は機能しません。

### ■ 再起動防止機能

- ・ 本製品には再起動防止機能を備えています。  
スイッチを入れた状態でバッテリーを差し込んでも起動しません。  
その際は、スイッチレバーを放してスイッチを切ってから、再度スイッチを入れると起動します。

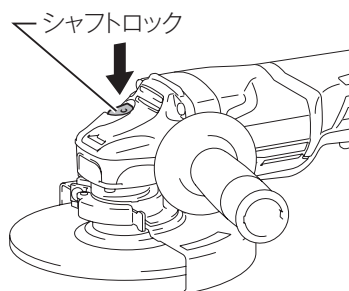
### ■ AFT（キックバック低減機能）

- ・ 砥石のかみ込みなどによる異常が発生したとき、本製品は急激な回転数低下を検知して、自動停止します。  
スイッチレバーを放し、バッテリーをはずしてから急激な回転数低下の要因を取り除いてください。その後、再度スイッチを入れてください。

**注** ・ 本機能はキックバックそのものを防止するものではありません。

## シャフトロックの操作

- ・ 付属品の取り付け、取りはずしの際に使用します。シャフトロックを押し込み、シャフトの回り止めをしてください。



**注** ・ 回転させたままシャフトロックを押さえないでください。故障の原因になります。



## ⚠ 警告

オフセット研削砥石の取り付け・取りはずしの際は、必ずスイッチを切り、バッテリーを抜いてください。

・バッテリーを差したまま行くと、事故の原因になります。

## ⚠ 注意

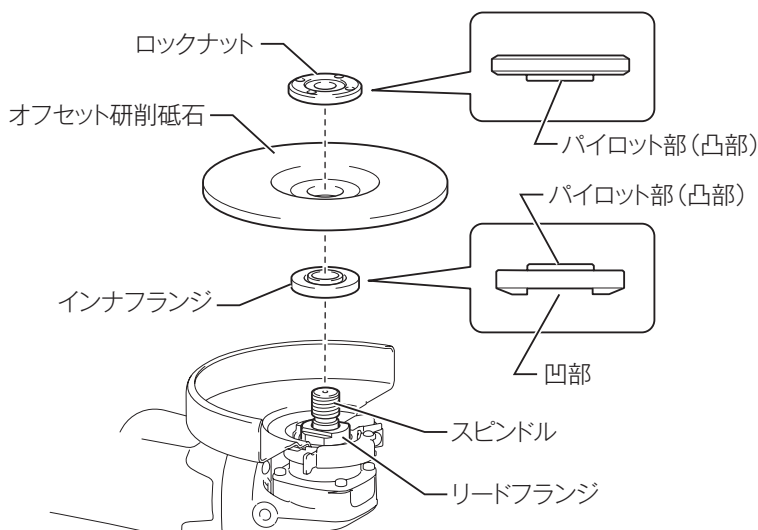
砥石の内径とインナフランジやロックナットのパイロット部（凸部）が正しくはまっていることを確認してください。

・本製品や砥石が破損する原因になります。

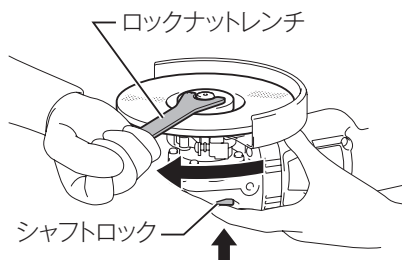
## オフセット研削砥石の取り付け・取りはずし方

### ■ 取り付け方

1. スピンドルを上に向け、インナフランジの凹部をリードフランジの切り欠き部に合わせてはめ込みます。
2. オフセット研削砥石の凹部を上にして内径をインナフランジのパイロット部にはめ込みます。
3. ロックナットのパイロット部（凸部）を下にしてスピンドルにねじ込みます。



4. シャフトロックを押さえながら、ロックナットをロックナットレンチでしっかりと締め付けます。



## 注

- ・ 厚さ 3 mm 以下の砥石の場合は、ロックナットのパイロット部（凸部）を上にしてスピンドルにねじ込んでください。

## ■ 取りはずし方

- ・ 取り付け方の逆の要領で行います。

## ⚠ 警告

作業中に本製品を落としたときは、砥石を交換してください。

- ・ 破損や亀裂・変形があった砥石を使用すると、けがの原因になります。

使用後はスイッチを切り、砥石などの回転が完全に止まってから本製品を置いてください。

- ・ 回転中に本製品を置くと、本製品が飛び跳ねる原因になり危険です。また、切粉やゴミが空中に舞い吸い込むことがあります。

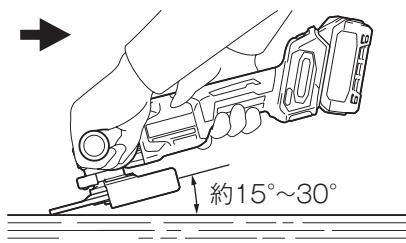
## 研削方法

**1.** 回転部分が加工材などに当たらない位置でスイッチを入れる。

- ・ 回転が完全に上昇したことを確認してください。

**2.** 加工材を研削する。

- ・ 本製品を約  $15^{\circ}$  ~  $30^{\circ}$  傾けて、研削砥石の外周部分で研削します。(砥石全面を当てないでください)。
- ・ 研削砥石は加工材に強く押しつけないでください。(製品自体の重さで研削できます)。

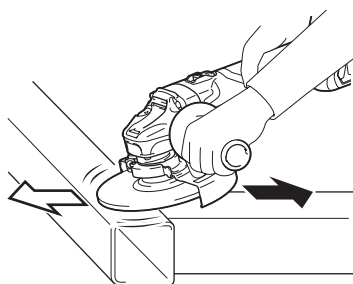


### ■ 新しい研削砥石の場合

- ・ 後方 (⇒ 方向) に引いて使用してください。前方 (⇐ 方向) に押し出すと加工材に食い込むことがあります。

### ■ 研削砥石の角が取れたら

- ・ ⇐・⇒ どちらの方向にも進めることができます。



## ⚠警告

ダイヤモンドホイールの取り付け・取りはずしの際は、必ずスイッチを切り、バッテリーを抜いてください。

・バッテリーを差したまま行くと、事故の原因になります。

## ⚠注意

ダイヤモンドホイールを取り付けるときは、本製品に付いている矢印とダイヤモンドホイールに付いている矢印の方向を合わせてください。

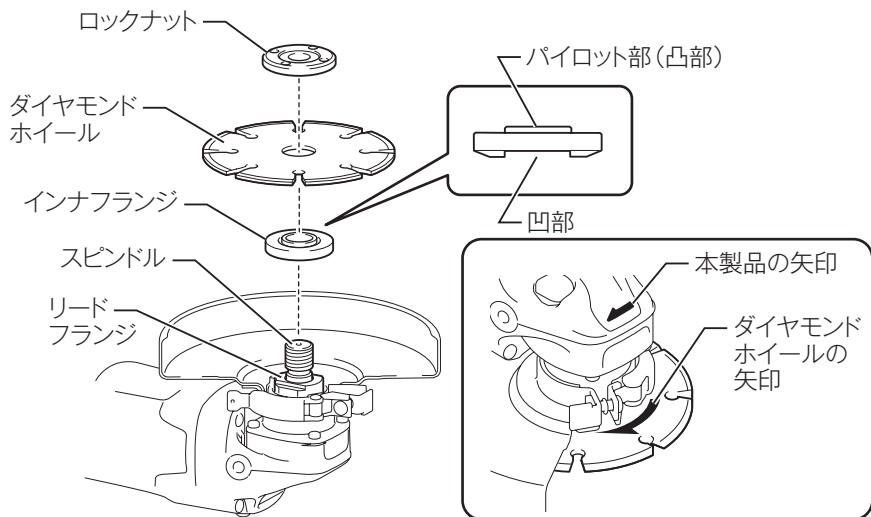
・矢印に合わせないと、ダイヤモンドホイールの回転方向が逆転となり、刃先を傷めたり、けがの原因になります。



## ダイヤモンドホイールの取り付け・取りはずし方

### ■ 取り付け方

1. スピンドルを上に向け、インナフランジの凹部をリードフランジの切り欠き部に合わせてはめ込みます。
2. 本製品に付いている矢印とダイヤモンドホイールに付いている矢印の方向を合わせ、ダイヤモンドホイールの内径をインナフランジのパイロット部（凸部）にはめ込みます。

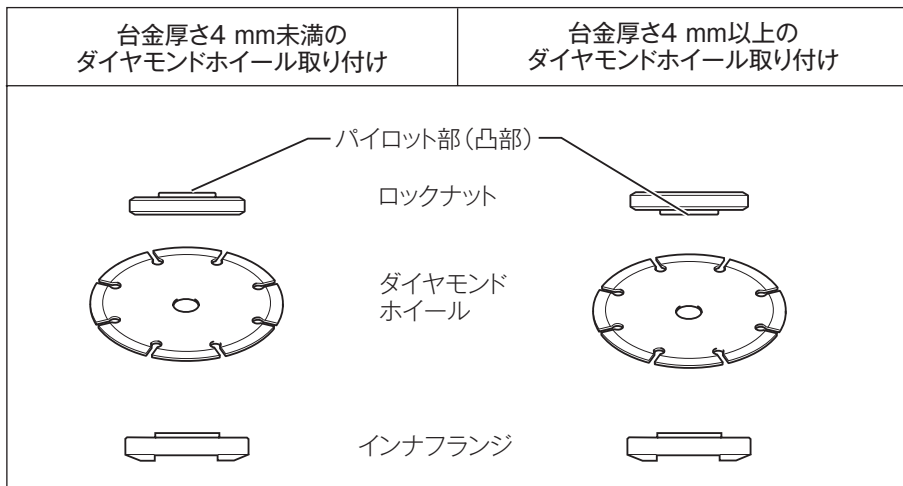


## 3. 台金厚さ 4 mm 未満のダイヤモンドホイールの場合

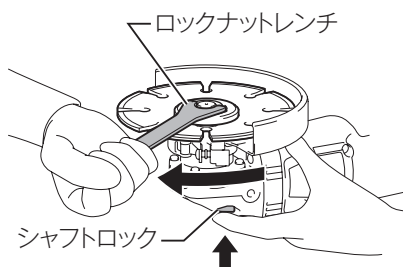
- ・ ロックナットの パイロット部 (凸部) を上にしてスピンドルにねじ込みます。

台金厚さ 4 mm 以上のダイヤモンドホイールの場合

- ・ ロックナットの パイロット部 (凸部) を下にしてスピンドルにねじ込みます。



- ## 4. シャフトロックを押さえながら、ロックナットをロックナットレンチでしっかりと締め付けます。



## ■ 取りはずし方

- ・ 取り付け方の逆の要領で行います。

## ⚠警告

切断中に本製品をこじたり強く押しすぎたりしないでください。

- ・ モータに無理がかかるばかりでなく本製品自体に強い反発力を生じ、けがの原因になります。

加工材を切り込んだ状態で本製品の電源を入れないでください。

- ・ 急に高負荷がかかり、ダイヤモンドホイールが破壊し、けがの原因になります。



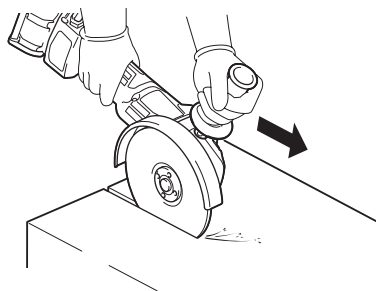
他用途の先端工具（丸のこ刃、チップソーなど）で作業しないでください。

使用後はスイッチを切り、ダイヤモンドホイールの回転が完全に止まってから本製品を置いてください。

- ・ 回転中に本製品を置くと、本製品が飛び跳ねる原因になり危険です。また、切粉やゴミが空中に舞い吸い込むことがあります。

## ダイヤモンドホイールでの切断方法

- 1.** ダイヤモンドホイールが材料に触れない位置でスイッチを入れる。
  - ・ 回転が完全に上昇し、安定したことを確認してください。
- 2.** 加工材を切断する。
  - ・ 本製品をしっかり保持し、ゆっくりに前方へ進め、切断します。
  - ・ 切り終わるまでこの状態を保ってください。



## ⚠警告

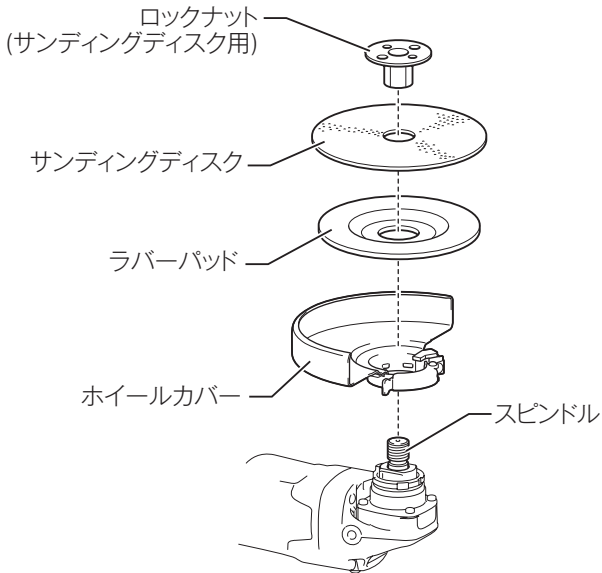
サンディングディスクの取り付け・取りはずしの際は、必ずスイッチを切り、バッテリーを抜いてください。

・バッテリーを差したまま行くと、事故の原因になります。

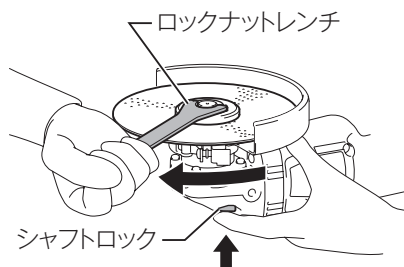
## サンディングディスクの取り付け・取りはずし方

### ■ 取り付け方

1. スピンドルにラバーパッド→サンディングディスク→ロックナットの順に取り付けます。



- 2.** シャフトロックを押さえながら、ロックナットをロックナットレンチでしっかりと締め付けます。



## ■ 取りはずし方

- ・ 取り付け方の逆の要領で行います。



## ⚠警告

作業中に本製品を落としたときは、サンディングディスクを交換してください。

- ・ 破損や亀裂・変形があった砥石を使用すると、けがの原因になります。

使用後はスイッチを切り、サンディングディスクの回転が完全に止まってから本製品を置いてください。

- ・ 回転中に本製品を置くと、本製品が飛び跳ねる原因になり危険です。また切粉やゴミが空中に舞い吸い込むことがあります。

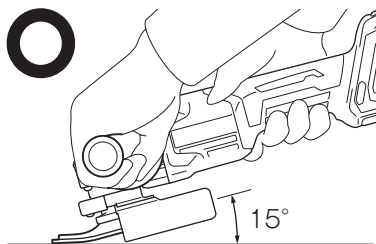
## サンディングディスクでの研削方法

**1.** 回転部分が加工材などに当たらない位置でスイッチを入れます。

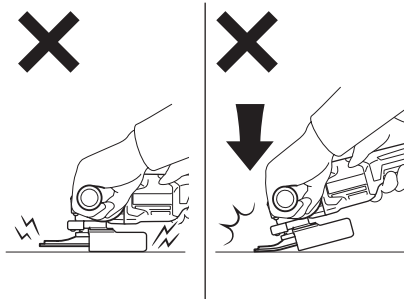
- ・ 回転が完全に上昇したことを確認してください。

**2.** 加工材を研削します。

- ・ 本製品を約 15° 傾けて、サンディングディスクの外周部分で研削します（ディスク全面を当てないでください）。
- ・ 前後どちらの方向にも進めることができます。



- ・ サンディングディスクは加工材に強く押しつけないでください。（製品自体の重さで研削できます）。



## ⚠警告

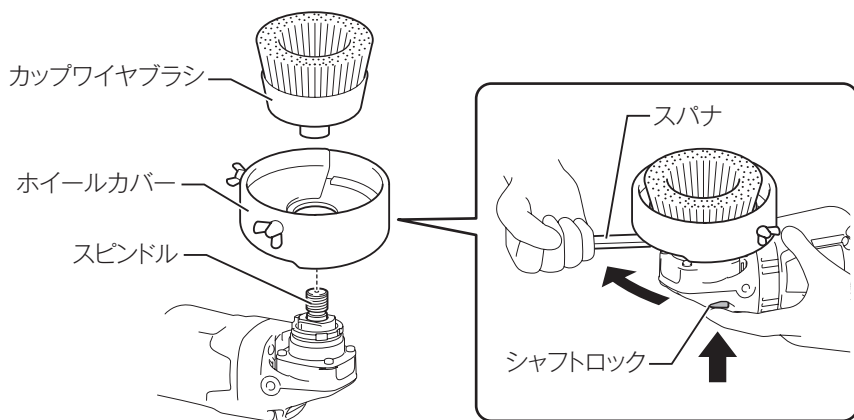
カップワイヤブラシの取り付け・取りはずしの際は、必ずスイッチを切り、バッテリーを抜いてください。

・バッテリーを差したまま行くと、事故の原因になります。

## カップワイヤブラシの取り付け・取りはずし方

### ■ 取り付け方

1. ワイヤブラシ専用のホイールカバーに交換します。
2. スピンドルが上向きになるよう、本製品を置きます。
3. ワイヤブラシをスピンドルにねじ込みます。
4. シャフトロックを押さえながら、ワイヤブラシをスパナで締め付けます。  
・ 22 mm のスパナをワイヤブラシの切り欠き部にはめて締め付けます。



### ■ 取りはずし方

・ 取り付け方の逆の要領で行います。

## ⚠警告

切断砥石を使用する場合は必ず切断砥石用のホイールカバーを取り付けてください。

- ・ 切断砥石が破損したとき、事故の原因になります。

切断砥石の取り付け・取りはずしの際は、必ずスイッチを切り、バッテリーを抜いてください。

- ・ バッテリーを差したまま行くと、事故の原因になります。

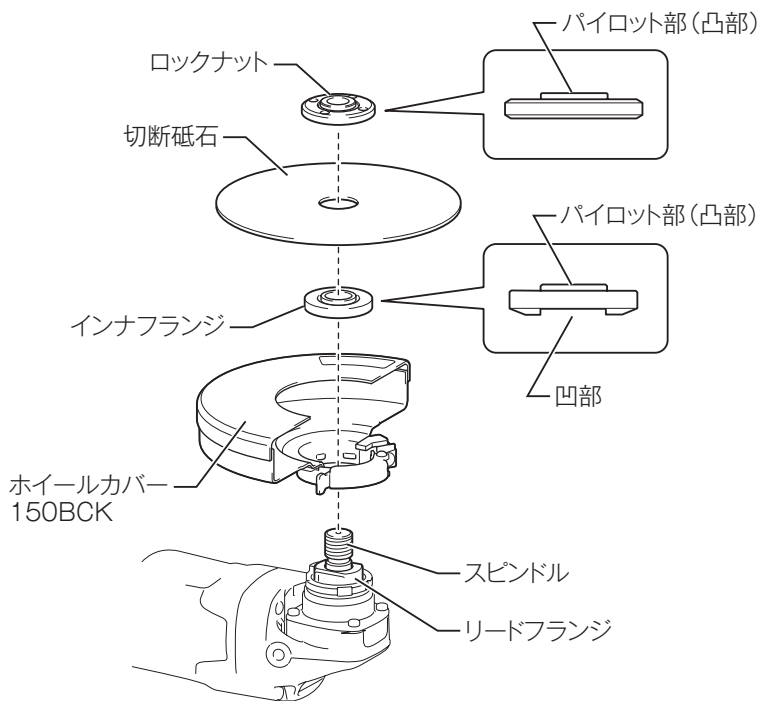
## 切断砥石の取り付け・取りはずし方

## ■ 取り付け方（切断砥石（補強あり）をご使用の場合）

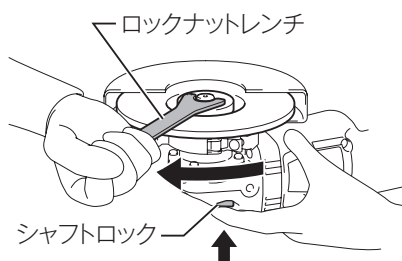
注

・切断砥石の補強あり、補強なしがご不明な場合は、補強なしの切断砥石用インナフランジとロックナットをご使用ください。

1. スピンドルを上に向け、インナフランジの凹部をリードフランジの切欠部に合わせてはめ込みます。
2. 切断砥石をインナフランジのパイロット部にはめ込みます。
3. ロックナットのパイロット部（凸部）を上にしてスピンドルにねじ込みます。



- 4.** シャフトロックを押さえながら、ロックナットをロックナットレンチでしっかりと締め付けます。



## ■ 取りはずし方

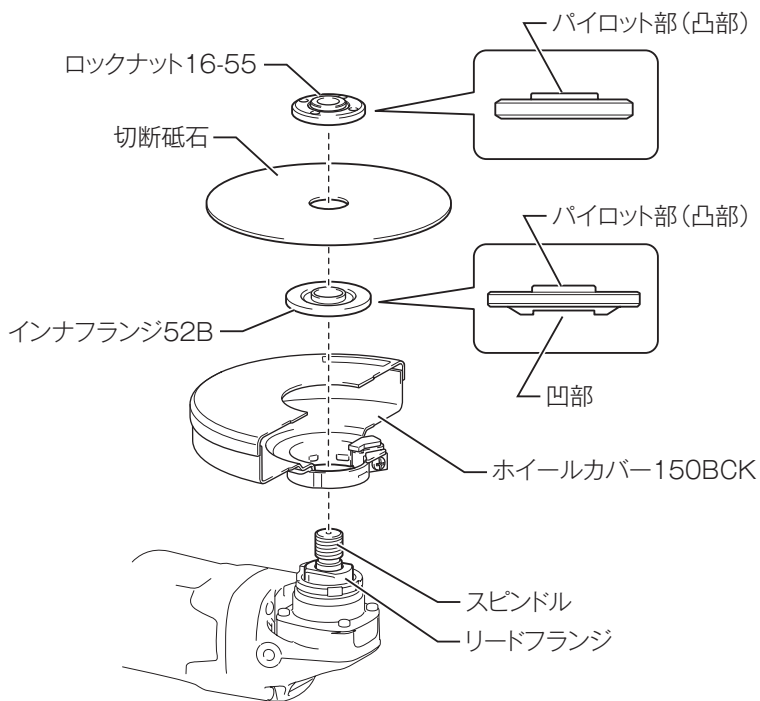
- ・ 取り付け方の逆の要領で行います。

## ■ 取り付け方（切断砥石（補強なし）をご使用の場合）

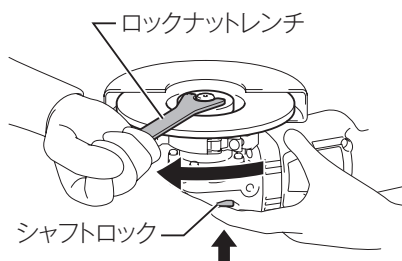
注

・切断砥石の補強あり、補強なしがご不明な場合は、補強なしの切断砥石用インナフランジとロックナットをご使用ください。

1. スピンドルを上に向けインナフランジ（切断砥石（補強なし）用）の凹部をリードフランジの切欠部に合わせてはめ込みます。
2. 切断砥石、ロックナット（切断砥石（補強なし）用）の順にスピンドルに取り付けます。
3. その際、ロックナット（切断砥石（補強なし）用）のパイロット部を図のようにしてスピンドルにねじ込みます。



- 4.** シャフトロックを押さえながら、ロックナットをロックナットレンチでしっかりと締め付けます。



## ■ 取りはずし方

- ・ 取り付け方の逆の要領で行います。

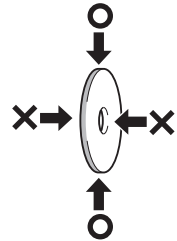
## ⚠警告

切断中に本製品をこじたり強く押しすぎたりしないでください。

- ・ モータに無理がかかるばかりでなく本製品自体に強い反発力を生じ、けがの原因になります。

切断砥石の側面（右図の×面）を使用して作業しないでください。

- ・ 砥石破損の原因になります。



周辺に燃えやすいものがないことを確認してください。

- ・ 使用中に火花が散り、火災の原因になります。

他用途の先端工具（丸のこ刃、チップソーなど）で作業しないでください。

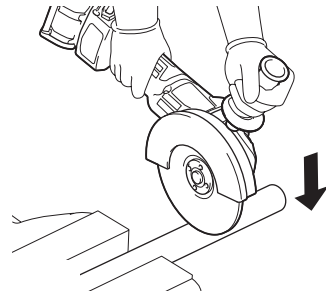
使用後はスイッチを切り、砥石などの回転が完全に止まってから本製品を置いてください。

- ・ 回転中に本製品を置くと、本製品が飛び跳ねる原因になり危険です。また、切粉やゴミが空中に舞い吸い込むことがあります。

## 切断砥石での切断方法

1. 切断砥石が材料に触れない位置でスイッチを入れる。
  - ・ 回転が完全に上昇し、安定したことを確認してください。

2. 加工材を切断する。
  - ・ 本製品をしっかりと保持し、ゆっくり下方へ進め、切断します。
  - ・ 切り終わるまでこの状態を保ってください。





## 本製品およびバッテリーの保護機能

- ・ 本製品を使用中、下記状態になりますとモーターが自動停止しますが、これは保護機能によるものであり故障ではありません。

保護機能
<ul style="list-style-type: none"><li>・ 本製品およびバッテリーの温度が高温になるとモーターが自動停止します。<ul style="list-style-type: none"><li>・ 使用を中断して本製品よりバッテリーを取りはずし、冷却ファン付きの充電器で充電および冷却をしてください。</li><li>・ バッテリーを冷ましても本製品が動作しない場合は、本製品を冷ましてください。</li></ul></li></ul>
<ul style="list-style-type: none"><li>・ バッテリーの容量が少なくなるとモーターが自動停止します。<ul style="list-style-type: none"><li>・ 本製品よりバッテリーを取りはずし、バッテリーを充電してください。</li></ul></li></ul>
<ul style="list-style-type: none"><li>・ 本製品が過負荷状態になるとモーターが自動停止します。<ul style="list-style-type: none"><li>・ いったんスイッチを放し、本製品よりバッテリーを取りはずした後、過負荷の原因を取り除いてください。原因を取り除けば再びご使用になれます。</li></ul></li></ul>

## 故障かな？と思ったら

修理を依頼される前に、下記項目を点検してください。

### 症状

- 本製品が停止する
- 始動しない

### 原因

保護機能※が働き、本製品またはバッテリーが機能停止している可能性があります。

### 解消方法

スイッチを切って、再度入れてください。

↓ 解消しない

バッテリーを充電するか、充電済みのバッテリーと交換してください。

↓ 解消しない

本製品を十分に冷ましてください。

↓ 解消しない

お買い上げの販売店、または当社営業所まで修理をお申し付けください。

※保護機能については 57 ページ参照。

- ・ 修理をお申し付けの際は、製品、バッテリー、充電器を一緒にお持ちください。

## 点検・お手入れについて

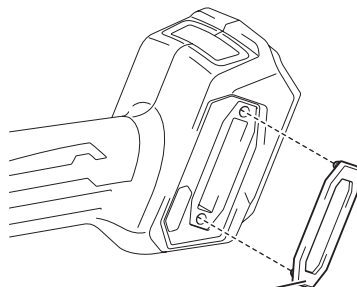
### ⚠ 警告

点検・整備の際には必ずスイッチを切り、本製品よりバッテリーを抜いてください。

- ・ バッテリーを差したまま行くと、事故の原因になります。

### ダストカバーの清掃

- ・ 使用後は両側のダストカバーをはずし、金網に付着したゴミやホコリを取り除いてください。



ダストカバー

### 本製品のお手入れ

- ・ 乾いた布か薄めた中性洗剤を付けた布できれいに拭いてください。

#### 注

- ・ 水洗いは絶対にしないでください。
- ・ 本製品内部に水が入り、故障の原因になります。
- ・ ガソリン、ベンジン、シンナー、アルコールなどは変色、変形、亀裂の原因となりますので使用しないでください。

### ご修理の際は

- ・ 修理はご自分でなさらなくて、必ずお買い上げの販売店、または当社営業所にお申し付けください。

# 主要機能

主要機能	モデル	GA034G
電動機		DC ブラシレスモータ
バッテリー		リチウムイオンバッテリー
		バッテリー BL4040 (容量 4.0 Ah)
電圧		直流 36 V (40 V max) ※ 1
回転数		8,500 min <sup>-1</sup> (回転 / 分)
砥石寸法 (外径×内径×厚さ)		150 mm × 22 mm × 6 mm
		取り付け可能砥石 厚さ 3 ~ 6 mm
本製品寸法※ 2 (長さ×幅×高さ)		403 mm × 169 mm × 166 mm
質量※ 2		3.2 kg
防じん・防水 保護等級		IPX6

充電器		DC40RA
入力電圧		単相交流 100 V
入力周波数		50/60 Hz
入力容量		310 W
バッテリー 充電端子	出力電圧	直流 40 V max
	出力電流	直流 6 A
USB 電源端子	出力電圧	直流 5.0 V
	出力電流	直流 2.4 A
	端子形状	USB A 型

- ・ 改良のため、主要機能および形状などは変更する場合がありますので、ご了承ください。

※ 1：40 V max は満充電時のバッテリー電圧を表しています。

※ 2：BL4040 装着時およびサイドグリップ非装着時







株式会社 マキタ

愛知県安城市住吉町 3-11-8 〒446-8502

TEL.0566-98-1711 (代表)

881F58-2

IWT