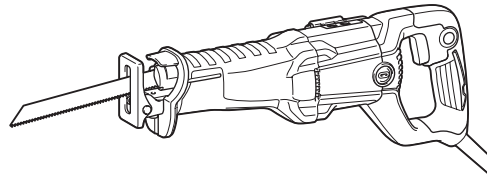


Makita

取扱説明書

レシプロソー

☐ モデル JR3051T



二重絶縁

このマークを表示した製品は二重絶縁構造ですのでアース（接地）する必要はありません。
マキタ製品は電気用品安全法に基づく技術上の基準に適合、または準じて（電気用品安全法適用外の製品）製造されております。

このたびはレシプロソーをお買い上げ賜わり厚くお礼申し上げます。
ご使用に先立ち、この取扱説明書をよくお読みいただき本製品の性能を十分ご理解の上で、適切な取り扱いと保守をしていただき、いつまでも安全に能率よくお使いくださるようお願いいたします。
なお、この取扱説明書はお手元に大切に保管してください。



目次

・ 主要機能	3
・ 安全上のご注意	4
・ レシプロソー安全上のご注意	10
・ 各部の名称および標準付属品	11
・ 別販売品のご紹介	12
・ 使い方	14
・ ブレードの取り付け・取りはずし方	14
・ スイッチの操作	17
・ フックについて	17
・ 切断方法	18
・ 保守・点検について	19
・ カーボンブラシの点検および交換	19
・ 本製品のお手入れ	20
・ ご修理の際は	20



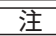
主要機能

主要機能	モデル	JR3051T
電動機		単相直巻整流子電動機
電圧		単相交流 100V
電流		13 A
周波数		50-60 Hz
消費電力		1,200 W
ストローク		30 mm
ストローク数		0 ~ 3,000 min ⁻¹ (回 / 分)
切断能力		パイプ：φ 130 mm 木材：255 mm
本製品寸法		長さ 447 mm × 幅 97 mm × 高さ 176 mm
質量		3.3 kg

- ・ 改良のため、主要機能および形状などは変更する場合がありますので、ご了承ください。

- ・ ご使用前に、「取扱説明書」と「安全上のご注意」すべてをよくお読みの上、正しく使用してください。
- ・ 感電、火災、重傷などの事故を未然に防ぐために、この「安全上のご注意」を必ず守ってください。
- ・ 「電動工具」は、電源式（コード付き）電動工具を示します。

注意文の 警告 ・ 注意 ・ 注 の意味について


ご使用上の注意事項は  警告 と  注意 ・  注 に区分していますが、それぞれ次の意味を表します。

警告

： 誤った取り扱いをしたときに、使用者が死亡または重傷を負う可能性が想定される内容のご注意。

注意

： 誤った取り扱いをしたときに、使用者が傷害を負う可能性が想定される内容および物的損害のみの発生が想定される内容のご注意。

なお  注意 に記載した事項でも、状況によっては重大な結果に結びつく可能性があります。いずれも安全に関する重要な内容を記載していますので、必ず守ってください。

注

： 製品および付属品の取り扱いなどに関する重要なお注意。

⚠ 警告

作業環境

1. 作業場は、整理整頓してください。また、十分に明るくし、いつもきれいに保ってください。
 - ・ ちらかった暗い場所や作業台は、事故の原因となります。
2. 可燃性の液体・ガス・粉じんのある所で使用しないでください。
 - ・ 電動工具から発生する火花が発火や爆発の原因になります。
3. 使用中は子供や第三者を作業場に近づけないでください。
 - ・ 注意力が散漫になり、操作に集中できなくなる可能性があります。
 - ・ 作業者以外、電動工具や電源コードに触れさせないでください。

電気に関する安全事項

1. 電源コンセントは電動工具の電源プラグに合ったものを使用してください。また、電源プラグの改造をしないでください。アース（接地）付きプラグは確実にアース（接地）をしてください。
 - ・ 改造していない電源プラグおよびそれに対応するコンセントを使用すれば、感電のリスクが低減されます。
2. 金属製のパイプや暖房器具、電子レンジ、冷蔵庫の外枠などアース（接地）されているものに身体を接触させないようにしてください。
 - ・ 感電する恐れがあります。
3. 電動工具は、雨ざらしにしたり、湿った、またはぬれた場所で使用したりしないでください。
 - ・ 電動工具内部に水が入り、感電する恐れがあります。
4. 電源コードを乱暴に扱わないでください。
 - ・ 電源コードを持って電動工具を運んだり、引っ張ったりしないでください。また、電源プラグを抜くために電源コードを利用しないでください。
 - ・ 電源コードを熱、油、角のある所、動くものに近づけないでください。電源コードが損傷したり、身体に絡まって感電する恐れがあります。
5. 屋外の使用に適した延長コードを使用してください。
 - ・ 屋外で使用する場合、キャブタイヤコード、またはキャブタイヤケーブルの延長コードを使用してください。
6. アース（接地）付きプラグやアース線がある場合、アース線をガス管に接続しないでください。
 - ・ 発火や爆発の原因になります。
7. 使用電源は、銘板に表示してある電圧で使用してください。
 - ・ 表示を超える電圧で使用すると、モータの回転が異常に高速となり、けがの原因になります。

⚠ 警告

作業者に関する安全事項

1. 油断しないで十分注意して作業を行ってください。
 - ・ 電動工具を使用する場合は、取扱方法、作業の仕方、周りの状況など十分注意して慎重に作業してください。
 - ・ 疲れていたり、アルコールまたは医薬品を飲んでいる方や妊娠している方は、電動工具を使用しないでください。
 - ・ 屋外での作業の場合は、夜間の使用や悪天候などで視界の悪いときは電動工具を使用しないでください。
 - ・ 一瞬の不注意が深刻な傷害を招きます。
2. 安全保護具を使用してください。
 - ・ 作業時は、常に保護メガネを使用してください。また、粉じんの多い作業では防じんマスクを併用してください。必要に応じて、すべり防止安全靴・ヘルメット、耳栓、イヤマフなどを着用してください。
3. 不意な始動は避けてください。
 - ・ 電源プラグを電源コンセントに差し込む前に、スイッチが切れていることを確かめてください。
 - ・ 電源コードをつないだ状態で、スイッチに指をかけて運ばないでください。
4. 電動工具の電源を入れる前に、調整キーやレンチなどは、必ず取りはずしてください。
 - ・ 電源を入れたときに、取り付けたキーやレンチなどが回転して負傷する恐れがあります。
 - ・ 本機に収納場所がある場合は、決められた位置にしっかり固定してください。
5. 無理な姿勢で作業をしないでください。
 - ・ 常に足元をしっかりとさせ、バランスを保つようにしてください。
6. きちんとした服装で作業してください。
 - ・ だぶだぶの衣服やネックレスなどの装身具は、回転部に巻き込まれる恐れがあるので着用しないでください。
 - ・ 髪、衣服、手袋は回転部分に近づけないでください。
 - ・ 屋外での作業の場合には、ゴム手袋とすべり止めの付いた履物の使用をおすすめします。
 - ・ 長い髪は、帽子やヘアカバーなどで覆ってください。
7. 集じん装置が接続できるものは接続して使用してください。
 - ・ 電動工具に集じん機などが接続できる場合は、これらの装置を確実に接続することで粉じんの人体への影響を軽減できます。

電動工具の使用および手入れ

1. 電動工具は能力に合った作業に使用してください。
 - ・ 安全に能率よく作業するために、電動工具の能力に合った負荷で作業してください。
2. スイッチに異常がないか点検してください。
 - ・ スイッチで始動および停止操作のできない電動工具は危険です。使用せず修理をお申し付けください。

⚠ 警告

3. 電動工具の誤始動を防ぐために、次の作業前はスイッチを切り、電源プラグを電源コンセントから抜いてください。
 - ・ 本機の調整
 - ・ 刃物、砥石、ビットなどの付属品の交換
 - ・ 保管、または修理
 - ・ 電動工具から離れるとき
 - ・ その他危険が予想される作業
4. 使用しない電動工具は、子供の手の届かない乾燥した鍵のかかる場所に保管してください。
 - ・ 電源コンセントから電源プラグを抜いて保管してください。
5. 可動部分の位置調整および締め付け状態、部品の破損、取り付け状態、その他運転に影響をおよぼすすべての部位に異常がないか確認してください。
 - ・ 保守点検が不十分であることが事故の原因になります。
 - ・ 握り部は、常に乾かしてきれいな状態に保ち、油やグリスなどが付かないようにしてください。
 - ・ 注油や付属品の交換は、取扱説明書に従ってください。
 - ・ 電源コードは定期的な点検し、損傷している場合は、お買い上げの販売店、または当社営業所に修理をお申し付けください。
 - ・ 延長コードを使用する場合は、定期的な点検し、損傷している場合には交換してください。
 - ・ 安全に能率よく作業していただくために、刃物類は常に手入れをし、よく切れる状態を保ってください。
6. 先端工具は、鋭利できれいな状態を保ってください。
 - ・ 先端工具を適切に手入れすることで、円滑な作業と容易な操作ができます。
7. 取扱説明書で指定した先端工具、付属品、アタッチメントなどを使用してください。
 - ・ 取扱説明書で指定のサイズ、形状、付属品などは、本機の性能や安全を引出すよう、最適に設計されています。
8. 電動工具、付属品、アタッチメント、先端工具類は、作業条件や実施する作業に合わせてご使用ください。
 - ・ 指定された用途以外に使用すると、事故の原因になります。
9. 極端な高温や低温の環境下では十分な性能を得られません。
10. 「取扱説明書」と「安全上のご注意」をお読みになって、電動工具とその操作を理解した方以外は使用させないでください。
 - ・ 理解せずに使用することは危険です。

⚠ 警告

整備

1. 電動工具は、専門家による純正部品だけを用いた修理により安全性を維持することができます。
 - 本機を分解、修理、改造はしないでください。発火したり、異常動作して、けがをする恐れがあります。
 - 本機が熱くなったり、異常に気づいたときは点検・修理に出してください。
 - 本機は、該当する安全規格に適合しているので改造しないでください。
 - 修理は、必ずお買い上げの販売店、または当社営業所にお申し付けください。
 - 修理の知識や技術のない方が修理すると、十分な性能を発揮しないだけでなく、事故やけがの恐れがあります。

その他の安全事項

1. 損傷した部品がないか点検してください。
 - 使用前に、保護カバーやその他の部品に損傷がないか十分点検し、正常に作動するか、また所定機能を発揮するか確認してください。異常がある場合は、使用する前に修理を行ってください。
 - 破損した保護カバー、その他の部品交換や修理は、取扱説明書に従ってください。取扱説明書に記載されていない場合は、お買い上げの販売店、または当社営業所に修理をお申し付けください。スイッチが故障した場合は、お買い上げの販売店、または当社営業所に修理をお申し付けください。
 - 異常・故障時には、直ちに使用を中止してください。そのまま、使用すると発煙・発火、感電、けがに至る恐れがあります。

<異常・故障例>

 - 電源コードや電源プラグが異常に熱い。
 - 電源コードに深いキズや変形がある。
 - 電源コードを動かすと、通電したりしなかったりする。
 - 焦げくさい臭いがする。
 - ビリビリと電気を感じる。
 - スイッチを入れても動かないなど不具合を感じた場合は、すぐに電源プラグを抜いてお買い上げの販売店、または当社営業所に点検、修理をお申し付けください。
2. 正しい付属品やアタッチメントを使用してください。
 - この取扱説明書および当社カタログに記載されている付属品やアタッチメント以外のものを使用すると、事故やけがの原因となる恐れがあるので使用しないでください。
3. 材料を加工する工具では、材料をしっかりと固定してください。
 - 材料を固定するために、クランプや万力などを利用してください。手で保持するより安全で、両手で電動工具を使用できます。(材料を動かして加工する製品を除く。)
4. 電源プラグにぬれた手で触れないでください。
 - 感電の恐れがあります。

⚠ 警告

5. 使用できる延長コードの太さ（導体公称断面積）と最大長さの目安

- ・ 電源が離れていて、延長コードが必要なときは、本機を最高の能率で支障なくご使用いただくために、十分な太さのコードをできるだけ短くお使いください。
- ・ 延長コードは本機のコードと同じような被ふくを施したコードを使用してください。

コードの太さ (導体公称断面積)	銘板記載の定格電流値で使用できる長さの目安		
	～ 5 A	5 ～ 10 A	10 ～ 15 A
2.0 mm ²	50 m	30 m	20 m

この取扱説明書は、大切に保管してください。

- ・ お読みになった後は、お使いになる方がいつでも見ることが出来る所に必ず保管してください。
- ・ ほかにの人に貸し出す場合は、一緒に取扱説明書もお渡しください。

●騒音防止規制について

騒音に関しては、法令や各都道府県などの条例で定める規制がありますので、ご近所などの周囲に迷惑をかけないようにご使用ください。

先に電動工具としての共通の注意事項を述べましたが、レスプロソーとして、さらに次に述べる注意事項を守ってください。

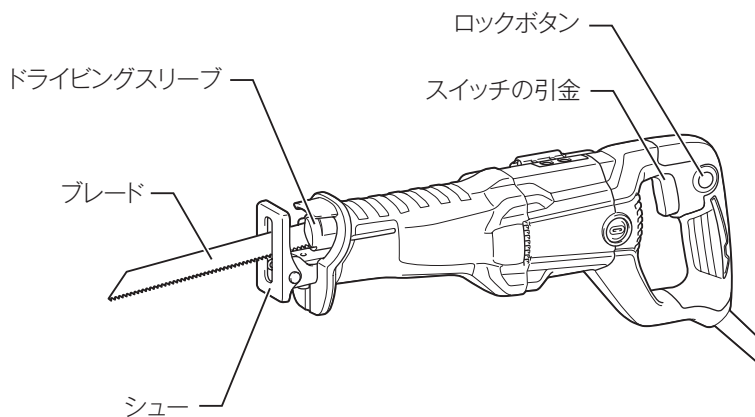
⚠ 警告

1. 使用電源は必ず銘板に表示してある電圧で使用してください。
2. 作業する箇所に、電線管・水道管やガス管などの埋設物がないことを、作業前に十分確かめてください。
 - ・ 埋設物があると、ノコ刃（レスプロソーブレード）が触れ、感電や漏電・ガス漏れの恐れがあり、事故の原因になります。
3. 使用中は、本機を確実に保持してください。
 - ・ 確実に保持していないと、本機が振られ、けがの原因になります。
4. 使用中は、ノコ刃（レスプロソーブレード）や切粉の排出部に手や顔などを近づけないでください。
 - ・ けがの原因になります。
5. 使用中、本機の調子が悪かったり、異常音が出たときは、直ちにスイッチを切って使用を中止し、お買い上げの販売店、または当社営業所に点検・修理をお申し付けください。
 - ・ そのまま使用していると、けがの原因になります。
6. 誤って落としたり、ぶつけたときは、ノコ刃（レスプロソーブレード）や本機などに破損や亀裂、変形がないことをよく点検してください。
 - ・ 破損や亀裂、変形があると、けがの原因になります。

⚠ 注意

1. ノコ刃（レスプロソーブレード）や付属品は、取扱説明書に従って確実に取り付けてください。
 - ・ 確実にないと、はずれたりし、けがの原因になります。
2. ノコ刃（レスプロソーブレード）および取り付け面の切粉などを拭き取ってください。
 - ・ ブレードがはずれたり、折れたりして、けがの原因になります。
3. 作業直後のノコ刃（レスプロソーブレード）は大変熱くなっていますので、触れないでください。
 - ・ やけどの原因になります。
4. 高所作業のときは、下に人がいないことをよく確かめてください。
 - ・ 材料や本機などを落としたときなど、事故の原因になります。
5. 運転させたまま、台や床などに放置しないでください。
 - ・ けがの原因になります。

各部の名称および標準付属品



標準付属品

- ・ レシプロソーブレード (BIM48)
- ・ プラスチックケース

別販売品のご紹介

- 別販売品の詳細につきましてはカタログを参照していただくか、お買い上げの販売店、または当社営業所へお問い合わせください。
- レシプロソーブレード

種類	名称	主要切断材料	切断能力 (mm) ※取り付けモデルにより、能力は異なります							全長/ 厚み (mm)	1インチ 当たりの 山数	入数	部品番号	
			軟鋼板	非鉄金属	プラス チック (グラスファイバー)	パイプ	ALC	木材	プラス チック					その他
バイメタル マトリックス IIハイス	BIM45	木材(釘可)・ 木材解体用	—	—	10~75	—	—	10~75 (釘入り可)	—	—	150/1.3	6	5	A-57956
	BIM46	木材(釘可)・ ALC・ 木材解体用	—	—	10~100	—	10~150	10~150 (釘入り可)	—	—	225/1.3	6	5	A-57962
	BIM47	木材(釘可)・ ALC・ 木材解体用	—	—	10~100	—	10~225	10~225 (釘入り可)	—	—	300/1.3	6	5	A-57978
	BIM48	鉄・ ステンレス・ 設備解体用	4~6	4~12	5~100	φ125以下 (ステンレス可)	—	8~125 (釘入り可)	4~6	設備 解体に	200/1.3	10&14	5 50	A-57984 A-59477
	BIM49		4~6	4~12	5~100	φ175以下 (ステンレス可)	—	8~175 (釘入り可)	4~6	設備 解体に	250/1.3	10&14	5 50	A-57990 A-59483
	BIM50	鉄・ ステンレス用	4~6	4~12	5~100	φ225以下 (ステンレス可)	—	10~225 (釘入り可)	4~6	設備 解体に	300/1.3	10&14	5	A-58001
	BIM51		木材(釘可)・ 鉄・ ステン レス用	4~6	4~12	6~75	φ75以下 (ステンレス可)	—	8~75 (釘入り可)	4~6	—	150/0.9	10	5
	BIM52	鉄・ ステン レス用	4~6	4~12	6~100	φ125以下 (ステンレス可)	—	8~125 (釘入り可)	4~6	—	200/0.9	10	5	A-58023
	BIM53		3~6	3~9	3~10	φ75以下 (ステンレス可)	—	5~75 (釘入り可)	3~6	アングル など	150/0.9	14	5 50	A-58039 A-59499
	BIM54		3~6	3~9	3~10	φ125以下 (ステンレス可)	—	5~100 (釘入り可)	3~6	アングル など	200/0.9	14	5 50	A-58045 A-60187
	BIM55		3~6	3~9	3~10	φ175以下 (ステンレス可)	—	5~100 (釘入り可)	3~6	アングル など	250/0.9	14	5 50	A-58051 A-60193
	BIM56		1.5~4.5	1.5~7.5	1.5~10	φ75以下 (ステンレス可)	—	—	1.5~4.5	—	150/0.9	18	5	A-58067
	BIM57		1.5~4.5	1.5~7.5	1.5~10	φ125以下 (ステンレス可)	—	—	1.5~4.5	ダクト 解体など	200/0.9	18	5 50	A-58073 A-60202
	BIM58	鉄・ ステン レス用・ ダクト・ デッキ プレート	1.5~4.5	1.5~7.5	1.5~10	φ175以下 (ステンレス可)	—	—	1.5~4.5	ダクト 解体など	250/0.9	18	5 50	A-58089 A-60218
	BIM59		1.5~4.5	1.5~7.5	1.5~10	φ225以下 (ステンレス可)	—	—	1.5~4.5	ダクト 解体など	300/0.9	18	5	A-58095
	BIM60		~3	~3	10以下	φ75以下 (ステンレス可)	—	—	~3	ダクト 解体など	150/0.9	24	5	A-58104
BIM61	~3		~3	10以下	φ125以下 (ステンレス可)	—	—	~3	ダクト 解体など	200/0.9	24	5	A-58110	
超硬刃	HM2	鋼鉄管・ 複合材	—	—	—	φ75以下 (鑄鉄/炭 素鋼/ステ ンレス可)	—	75 (釘入り 可)	—	—	152/ 1.25	6 & 8	2	A-61656
	HM3		—	—	—	φ150以下 (鑄鉄/炭 素鋼/ステ ンレス可)	—	150 (釘入り 可)	—	—	228/ 1.25	6 & 8	2	A-61662
	HM4		—	—	—	φ200以下 (鑄鉄/炭 素鋼/ステ ンレス可)	—	225 (釘入り 可)	—	—	305/ 1.25	6 & 8	2	A-61678

別販売品のご紹介

種類	名称	主要 切断 材料	切断能力 (mm) ※取り付けモデルにより、能力は異なります							全長 (mm)	1インチ 当たりの 山数	入数	部品番号
			軟鋼板	非鉄金属	プラス チック (グラスフ ィバー)	パイプ	ALC	木材	その他				
ハイメタル	BIM33	鉄工	1~8	1~8	5~100	Ø75以下	—	—	—	150	7~18	5	A-42911
	BIM34	複合材 2×4	3~10	3~10	5~100	Ø75以下	—	5~100	—	150	6~11		A-42927
	BIM42	鉄工用 (鋼管・ 鋼材)	1.5~4	1.5~4	—	Ø5~100 (鉄)	—	—	—	152	18		A-47519
	BIM41	プラス チック 木(釘)用	—	—	8~50	Ø5~100 (塩ビ)	—	10~100 (釘可)	—	152	6		A-47503
	HM	ステンレ ス用	—	—	—	Ø2~75 (ステン)	—	—	ステン レス板 2~4	152	18	2	A-47525
	BIM22	鉄工・ プラス チック	6以下	6以下	15以下	Ø90以下 (ステン)	—	—	—	170	18	5	A-31669
	BIM29		6以下	6以下	15以下	Ø160以下 (ステン)	—	○ (釘可)	—	250	14		A-36485
	BIM30		6以下	6以下	15以下	Ø160以下 (ステン)	—	—	—	250	18		A-36491
	BIM27	ALC・ 鉄工	2.6~6	2.6~6	15以下	Ø180以下	10~250	○ (釘可)	—	300	10		A-31675
	BIM28	鉄工・ プラス チック	6以下	6以下	15以下	Ø180以下 (ステン)	—	○ (釘可)	—	300	14		A-36479
	BIM31	鉄工	1.5~6	1.5~6	10~50	Ø120以下	—	—	他 アングル など	200	8		A-40593
	BIM32		2.5~6	2.5~6	10~50	Ø120以下	—	—	他 アングル など	200	5		A-40602
	BIM40	複合材 2×4	—	—	5~60	Ø150以下 (塩ビ)	10~250	10~250 (釘可)	—	305	5&8		A-44987
	レシプロソーブレード	No.21	鉄工	3以下	—	10以下	Ø50以下	—	—	—	125		24
No.22		6以下		—	10以下	Ø90以下	—	—	—	165	18	A-20719	
No.24		3以下		—	10以下	Ø90以下	—	—	—	165	24	A-20747	
No.23B		木材 新建材	—	—	—	—	—	90以下	高速 切断に	150	6	A-20731	
No.23			—	—	—	—	—	80以下	—	165	9	A-20725	
BIM43		木材 塩ビ竹	—	—	—	Ø140 (塩ビ)	—	Ø140	Ø140 (竹)	225	15	1	A-55619
BIM44			—	—	—	Ø140 (塩ビ)	—	Ø140	Ø140 (竹)	225	8.5		A-55625
—		氷	—	—	—	—	—	—	10~175 (氷)	228	6		A-61494
—	—		—	—	—	—	—	10~250 (氷)	305	6	A-61503		

使い方

ブレードの取り付け・取りはずし方

⚠ 警告

ブレードの取り付け・取りはずしの際は必ずスイッチを切り、電源プラグを電源コンセントから抜いてください。

- ・ 電源プラグを電源コンセントにつないだまま行くと事故の原因になります。

⚠ 注意

ブレードおよび取り付け面の切粉などを拭き取ってください。

- ・ ブレードの取り付けが不完全となり、はずれたり、折れたりしてけがの原因になります。

ブレードを引っ張って抜けないことを確認してください。

- ・ ブレードが奥まで入っていない状態で使用しますとブレードが抜けることがあります、けがの原因になります。

作業直後のブレードは大変熱くなっていますので触れないでください。

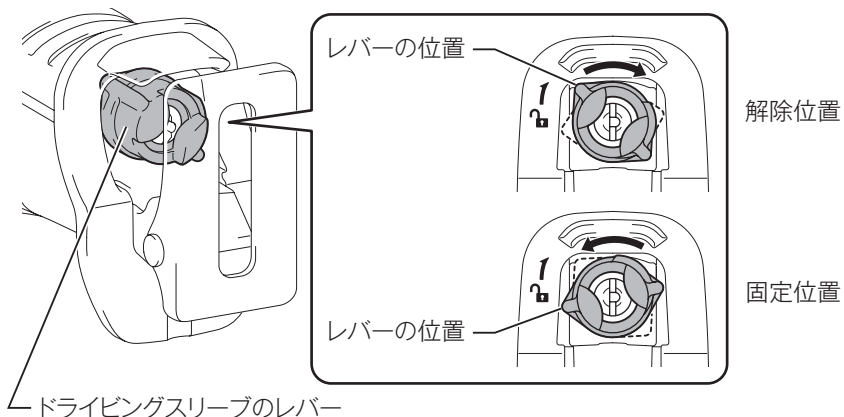
- ・ やけどの原因になります。

ブレードを取りはずす際、ブレードの刃先、切削クズなどに注意してください。

- ・ けがの原因になります。

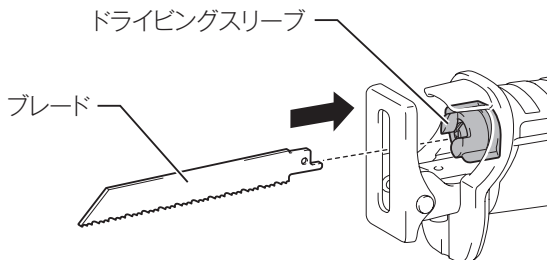
取り付け方

1. ブレードを取り付ける前に、ドライビングスリーブのレバーが解除位置になっていることを確認します。
固定位置になっているときは、レバーを矢印方向に止まるまで回して解除位置にします。



使い方

2. ブレードをドライビングスリーブの奥まで差し込みます。スリーブが回転して、レバーが固定位置で止まります。
3. ブレードを引っ張って、抜けないことを確認します。



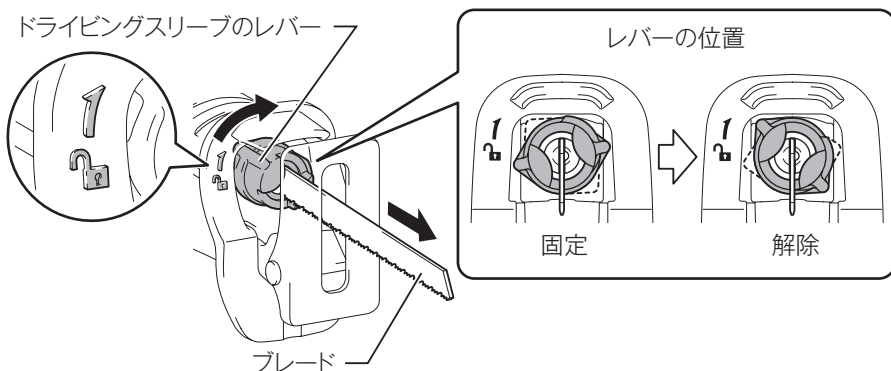
取りはずし方

⚠ 注意

スイッチを操作する場合は、ドライビングスリーブのレバーに指や手を近づけないでください。

- ・ けがの原因になります。

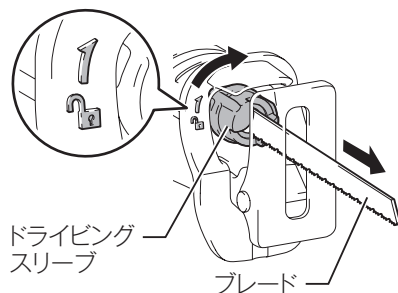
1. ドライビングスリーブの位置を確認します。
ドライビングスリーブが本製品の中に入っているときは、スイッチを入れて外に出します。
2. スイッチを切り、電源プラグを電源コンセントから抜きます。
3. ドライビングスリーブのレバーを矢印方向に止まるまで回して解除位置にします。
4. ブレードをはずします。



使い方

注

- レバーが止まるまで回転させずにブレードを抜くと、レバーが解除位置で固定されない場合があります。
この場合、レバーを再び矢印の方向に止まるまで回転させて解除位置で固定してください。



使い方

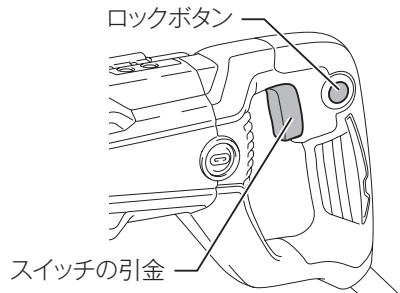
スイッチの操作

⚠ 警告

電源コンセントに電源プラグを差し込む前に、スイッチが切れていることを必ず確認してください。

- ・ スイッチを入れたまま電源プラグを差し込むと急に動きだし、事故の原因になります。停電やプラグが抜けるなどして電源が遮断された場合は、本製品のスイッチを切ってください。
- ・ 電源が復帰した際、不意に動き出して事故の原因になります。

- ・ スイッチはスイッチの引金を引くと入り、放すと切れます。
- ・ スイッチの引金の引き加減によりお望みのストローク数が得られます。
- ・ スイッチの引金をいっぱい引いてからロックボタンを押すと、引金を放しても引金が固定され連続運転します。
- ・ 停止させるには、もう一度スイッチの引金を引いてロックボタンが戻ってから引金を放してください。



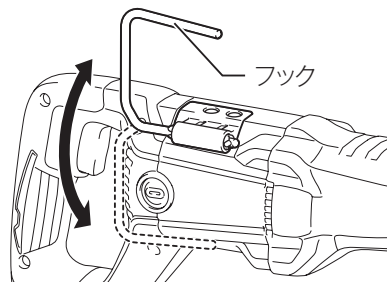
フックについて

⚠ 注意

フックを使用するときは、スイッチを切り、電源プラグを電源コンセントから抜いてください。

- ・ 本製品が動き出すと、事故の原因になります。
- 高所作業でフックを使用しないでください。また、不安定な場所やベルトにフックを掛けしないでください。
- ・ 本製品が落下するなど、事故の原因になります。

- ・ フックを矢印方向に開いて使用します。



使い方

切断方法

⚠ 注意

シューを取りはずしたり、材料から離して使用したりしないでください。反動が大きくなります。また、無理に押し付けたり、急激にブレードをひねるような切断はしないでください。

- ・ ブレードが折れるなど、故障やけがの原因になります。

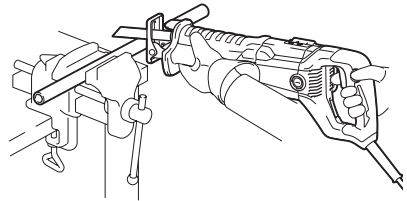
金属を切断するときは熱い切粉が出ますので、必ず手袋を着用してください。

- ・ やけどの原因になります。

庭木を切断する場合は、枝をしっかり保持した状態でシューを切断部に押し付けてください。また切り落とし材に十分注意してください。

- ・ けがの原因になります。

- ・ 金属を切断する場合は切削油を塗布してください。
1. シューを材料にしっかり押し当てます。
 2. ブレードを材料に軽く接触させます。
 3. スイッチの引金を少し引き、低速で切り始めます。
 4. ブレードが材料に切れ込んだら、スイッチの引き加減を調整して、お望みのスピードで切断します。



保守・点検について

⚠ 警告

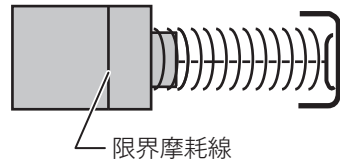
点検・整備の際は必ずスイッチを切り、電源プラグを電源コンセントから抜いてください。

- ・ 電源プラグを電源コンセントにつないだまま行くと、感電や事故の原因になります。

カーボンブラシの点検および交換

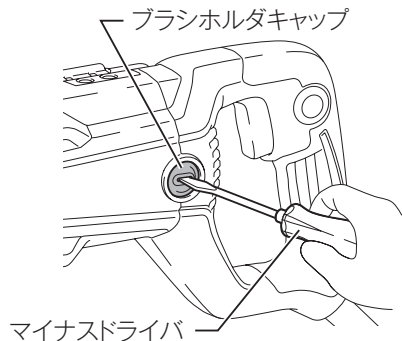
点検方法

- ・ カーボンブラシは定期的に取りはずして点検してください。
- ・ カーボンブラシが限界摩耗線まで摩耗したら新品と取り替えてください。このとき、カーボンブラシがブラシホルダ内で前後にスムーズに動くか確認してください。
- ・ 新品と交換する際は、必ず当社指定のカーボンブラシをご使用ください。



交換方法

1. マイナスドライバでブラシホルダキャップを取りはずします。
 2. 摩耗したカーボンブラシを新品と交換し、ブラシホルダキャップを組み付けます。
- ・ カーボンブラシは2個で1組です。交換時は、必ず両側とも同時に行ってください。
 - ・ 交換後は、カーボンブラシがブラシホルダ内で前後にスムーズに動くか確認してください。



保守・点検について

本製品のお手入れ

- ・ 乾いた布か薄めた中性洗剤を含ませた布できれいに拭いてください。

注

- ・ 水洗いは絶対にしないでください。本製品内部に水が入り、故障の原因になります。
- ・ ガソリン、ベンジン、シンナー、アルコールなどは変色、変形、ひび割れの原因となりますので使用しないでください。

ご修理の際は

- ・ 修理はご自分でなさらないで、必ずお買い上げの販売店、または当社営業所にお申し付けください。

881E51-0
IWT

株式会社マキタ
愛知県安城市住吉町 3-11-8 〒446-8502
TEL.0566-98-1711 (代表)