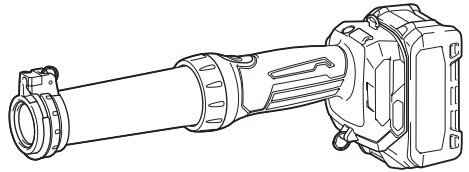


Makita

取扱説明書

充電式ワークライト

モデル ML002G



このたびは充電式ワークライトをお買い上げ賜わり厚くお礼申し上げます。ご使用に先立ち、この取扱説明書をよくお読みいただき本製品の性能を十分ご理解の上で、適切な取り扱いと保守をしていただいて、いつまでも安全に能率よくお使いくださるようお願いいたします。なお、この取扱説明書はお手元に大切に保管してください。



目次

・ 主要機能	3
・ 充電式製品共通の安全上のご注意	4
・ ワークライト 安全上のご注意	10
・ 各部の名称	11
・ 別販売品のご紹介	12
・ バッテリー（別販売品）について	13
・ 使い方	16
・ ライトの点灯	16
・ メタルフックについて	17
・ 携帯機器に充電する場合	18
・ 保護機能	19
・ 本製品およびバッテリーの保護機能	19
・ 故障かな？と思ったら	20
・ 保守・点検について	21
・ 本製品のお手入れ	21
・ ご修理の際は	21

主要機能

主要機能		モデル	ML002G
使用可能バッテリー (別販売品)		リチウムイオンバッテリー	
		BL4025 (容量 2.5 Ah) BL4040 (容量 4.0 Ah)	
電圧		直流 36 V (40 V max) ※ 1	
使用光源		メイン LED 0.5 W × 20 灯	
		サブ LED 2.0 W × 1 灯	
USB 電源端子	出力電圧	直流 5.0 V	
	出力電流	直流 2.1 A	
	形状	USB A タイプ	
本製品寸法※ 2		メタルフックを収納したとき 長さ 141 mm × 幅 86 mm × 高さ 376 mm	
質量※ 3		0.46 kg	

・改良のため、主要機能および形状などは変更する場合がありますので、ご了承ください。

※ 1：40 V max は満充電時のバッテリー電圧を表しています。

※ 2：BL4040 装着時

※ 3：バッテリー非装着時

一充電当たりの連続点灯時間

バッテリーの種類	連続点灯時間 ※		
	メイン LED (20 灯) 点灯時	メイン LED (10 灯) 点灯時	サブ LED (1 灯) 点灯時
BL4025	約 10 時間	約 18 時間	約 32 時間
BL4040	約 16 時間	約 29 時間	約 51 時間

※ 連続点灯時間は参考値です。バッテリーの充電状態、使用環境により異なります。

充電式製品共通の安全上のご注意

JPA027-5

- ・ ご使用前に、「取扱説明書」と「安全上のご注意」すべてをよくお読みの上、正しく使用してください。
- ・ 感電、火災、重傷などの事故を未然に防ぐために、この「安全上のご注意」を必ず守ってください。

注意文の **⚠ 警告** ・ **⚠ 注意** ・ **注** の意味について

ご使用上の注意事項は **⚠ 警告** と **⚠ 注意** ・ **注** に区分していますが、それぞれ次の意味を表します。

- | | |
|-------------|--|
| ⚠ 警告 | : 誤った取り扱いをしたときに、使用者が死亡または重傷を負う可能性が想定される内容のご注意。 |
| ⚠ 注意 | : 誤った取り扱いをしたときに、使用者が傷害を負う可能性が想定される内容および物的損害のみの発生が想定される内容のご注意。
なお ⚠ 注意 に記載した事項でも、状況によっては重大な結果に結びつく可能性があります。いずれも安全に関する重要な内容を記載していますので、必ず守ってください。 |
| 注 | : 製品および付属品の取り扱いなどに関する重要なお注意。 |

⚠ 警告

作業環境

1. 作業場は、整理整頓してください。また、十分に明るくし、いつもきれいに保ってください。
 - ・ ちらかった暗い場所や作業台は、事故の原因となります。
2. 可燃性の液体・ガス・粉じんのある所で使用しないでください。
 - ・ 充電式製品から発生する火花が発火や爆発の原因になります。
3. 使用中は子供や第三者を作業場に近づけないでください。
 - ・ 注意力が散漫になり、操作に集中できなくなる可能性があります。
 - ・ 作業者以外、充電式製品や充電器のコードに触れさせないでください。

電気に関する安全事項

1. 充電器の電源プラグは、電源コンセントに合ったものを使用してください。電源プラグを改造したり、電源プラグをアダプタプラグなどで接続しないでください。また、接地付きプラグは確実にアースをしてください。
 - ・ 改造していない電源プラグおよびそれに対応するコンセントを使用すれば、感電のリスクが低減されます。
2. 充電工具、バッテリーおよび充電器は、雨ざらしにしたり、湿った、または濡れた場所で使用したり、充電したりしないでください。
 - ・ 充電工具や充電器内部に水が入り、感電やバッテリーが短絡（ショート）する恐れがあります。
 - ・ バッテリー内部に水が入り短絡（ショート）すると、発熱、発火、破裂の恐れがあります。
3. 充電器の電源コードを乱暴に扱わないでください。
 - ・ 電源コードを持って充電器を運んだり、引っ張ったりしないでください。また、電源プラグを抜くために電源コードを利用しないでください。
 - ・ 電源コードを熱、油、角のある所、動くものに近づけないでください。電源コードが損傷したり、身体に絡まって感電する恐れがあります。
4. 使用環境に適した延長コードを使用してください。
5. USB 電源端子付き製品の場合、USB 電源部の端子間を短絡（ショート）させないでください。
 - ・ 釘、針金が USB 電源端子部に入ると、短絡（ショート）して発煙、発火の恐れがあります。

充電式製品の使用と手入れ

1. スイッチ付き製品の場合、スイッチに異常がないか点検してください。
 - ・ スイッチで始動および停止操作のできない充電式製品は危険です。使用せず修理をお申し付けください。
2. 充電式製品の誤始動を防ぐために、使用後はスイッチを切り、バッテリーを本製品から抜いてください。

⚠ 警告

3. 使用しない充電式製品は、子供の手の届かない乾燥した鍵がかかる場所に保管してください。
 - ・ 充電工具や充電器からバッテリーを抜いて保管してください。
 - ・ 充電器は電源コンセントから電源プラグを抜いて保管してください。
 - ・ バッテリーはバッテリーカバーをつけて保管してください。
4. 極端な高温や低温の環境下では十分な性能を得られません。

バッテリーに関する安全事項

1. バッテリーを挿し込む際に、スイッチが入らないようにご注意ください。
 - ・ 意図しない起動は事故につながります。
2. バッテリーは専用充電器以外では充電しないでください。
 - ・ ほかのバッテリー用の充電器を流用すると、火災、発熱、破裂、液漏れの恐れがあります。
3. マキタが指定した専用バッテリー以外使わないでください。また、改造したバッテリー（分解してセルなどの内蔵部品を交換したバッテリーを含む）を使用しないでください。
 - ・ 本製品の性能や安全性なども損なう恐れがあり、火災やけが、故障、破裂などの原因になります。
4. バッテリーの端子部を金属などで接触させないでください。
 - ・ バッテリーを金属と一緒に工具箱や釘袋などに保管しないでください。短絡（ショート）して発熱、発火、破裂の恐れがあります。
 - ・ 本製品または充電器からはずした後は、バッテリーにバッテリーカバーを必ず取り付けてください（バッテリー付きの場合）。
5. 高温などの過酷な条件下ではバッテリーから液漏れすることがあります。漏れ出た液体に不用意に触れないでください。
 - ・ 万が一、バッテリーの液が目に入ったら、直ちにきれいな水で十分洗い医師の治療を受けてください。
 - ・ バッテリーの液は炎症ややけどの原因になることがあります。
6. バッテリーはマキタ製品以外に取り付けて使用しないでください。
 - ・ 火災、発熱、破裂、液漏れの恐れがあります。
7. バッテリーは、火への投入、加熱をしないでください。
 - ・ 発火、破裂の恐れがあります。
8. バッテリーに釘を刺す、切る、潰す、投げる、落とす、硬い物で叩くなど衝撃を与えないでください。
 - ・ 発熱、発火、破裂の恐れがあります。
9. 分解・改造をしないでください。
 - ・ 発熱、発火、破裂の恐れがあります。
10. 使用時間が極端に短くなったバッテリーは使用しないでください。

⚠ 警告

11. バッテリーを火のそばや炎天下など高温の場所で充電・使用・保管しないでください。
 - ・ バッテリーを周囲温度が 50 °C 以上に上がる可能性のある場所（金属の箱や夏の車内など）に保管しないでください。バッテリー劣化の原因になり、発煙、発火の恐れがあります。
12. バッテリーを水のような導電体に浸さないでください。またバッテリーの内部に水のような導電体を侵入させないでください。
 - ・ バッテリー内部に水のような導電体が侵入すると短絡（ショート）し、発熱、発火、破裂の恐れがあります。
13. 落としたり、何らかの損傷を受けたバッテリーは使用しないでください。
 - ・ 損傷、または使用できなくなったバッテリーは回収しております。お買い上げの販売店、または当社営業所へご持参ください。
14. 使用済みのバッテリーは一般家庭ゴミとして棄てないでください。
 - ・ 棄てられたバッテリーがゴミ収集車内などで破壊されて短絡（ショート）し、発火・発煙の原因になる恐れがあります。
15. バッテリーは、電力量が 100 Wh を超える場合、危険物に分類されます。
 - ・ 輸送の際は、輸送会社にお問い合わせの上、指示に従ってください。
 - ・ 電力量は、バッテリー裏側の注意ラベルに記載されています（右図の○部分）。



16. 使用中、使用後にバッテリーが熱くなることがあります。火傷、低温火傷の原因になるため注意してください。
 - ・ 使用直後は製品の端子部に触れないでください。熱くなっているため火傷の恐れがあります。
17. バッテリーに切りくず、ほこり、土などがたまらないようにしてください。
 - ・ 性能が低下したり、故障の原因になります。

整備

1. 充電式製品は、専門家による純正部品だけを用いた修理により安全性を維持することができます。
 - ・ 本製品、充電器、バッテリーを分解、修理、改造はしないでください。発火したり、異常動作して、けがをする恐れがあります。
 - ・ 本製品が熱くなったり、異常に気づいたときは点検・修理に出してください。
 - ・ 本製品は、該当する安全規格に適合しているので改造しないでください。
 - ・ 修理は、必ずお買い上げの販売店、または当社営業所にお申し付けください。
 - ・ 修理の知識や技術のない方が修理すると、十分な性能を発揮しないだけでなく、事故やけがの恐れがあります。

⚠ 警告

その他の安全事項

1. 損傷した部品がないか点検してください。

- ・ 使用前に損傷がないか十分点検し、正常に作動するか、また所定機能を発揮するか確認してください。異常がある場合は、使用する前に修理を行ってください。
- ・ 破損した部品の交換や修理は、取扱説明書に従ってください。取扱説明書に記載されていない場合は、お買い上げの販売店、または当社営業所に修理をお申し付けください。スイッチが故障した場合は、お買い上げの販売店、または当社営業所に修理をお申し付けください。
- ・ 異常・故障時には、直ちに使用を中止してください。そのまま、使用すると発煙・発火、感電、けがに至る恐れがあります。

<異常・故障例>

- ・ 電源コードや電源プラグが異常に熱い。
 - ・ 電源コードに深いキズや変形がある。
 - ・ 電源コードを動かすと、通電したりしなかったりする。
 - ・ 焦げくさい臭いがする。
 - ・ ビリビリと電気を感じる。
- ・ スイッチを入れても機能しないなど不具合を感じた場合は、すぐにバッテリーを抜いてお買い上げの販売店、または当社営業所に点検、修理をお申し付けください。

2. 正しい付属品やアタッチメントを使用してください。

- ・ この取扱説明書および当社カタログに記載されている付属品やアタッチメント以外のものを使用すると、事故やけがの原因となる恐れがあるので使用しないでください。

3. ラッカー、ペイント、ベンジン、シンナー、ガソリン、ガス、接着剤などのある場所では充電しないでください。

- ・ 爆発や火災の恐れがあります。

4. 火災の恐れがあります。次のようなことをしないでください。

- ・ ダンボールなどの紙類、座布団などの布類、畳、カーペット、ビニールなどの上では充電しないでください。
- ・ 風窓のある充電器は、充電中に風窓をふさがないでください。また風窓に金属類、燃えやすいものを差し込まないでください。
- ・ 綿ぼこりなど、ほこりの多い場所で充電しないでください。

5. 充電器のバッテリー装着部には充電用端子があります。金属片・水などの異物を近づけないでください。

- ・ そのまま充電を続けると発煙、発火、破裂の恐れがあります。

6. 充電器は充電以外の用途には使用しないでください。

7. 充電中、発熱などの異常に気が付いたときは、直ちに電源プラグを抜いて充電を中止してください。

- ・ そのまま充電を続けると発煙、発火、破裂の恐れがあります。

⚠ 警告

8. 正しく充電してください。

- ・ 充電器は定格表示してある電源で使用してください。
- ・ 昇圧器などのトランス類や直流電源では使用しないでください。異常に発熱し、火災の恐れがあります。
- ・ ラベルに「発電機」の表示がある充電器はエンジン発電機（当社インバータ制御付エンジン発電機は除く）では使用しないでください。異常に発熱し、火災の恐れがあります。
- ・ 周囲温度が 10 °C 未満、または周囲温度が 40 °C 以上ではバッテリーを充電しないでください。破裂や火災の恐れがあります。
- ・ バッテリーは、換気の良い場所で充電してください。バッテリーや充電器を充電中、布などで覆わないでください。破裂や火災の恐れがあります。
- ・ 充電器の電源コードが踏まれたり、引っかけられたり、無理な力を受けて損傷することがないように場所で充電してください。発煙、発火、感電の恐れがあります。
- ・ 充電器を使用しないときは、電源プラグを抜いてください。

9. ぬれた手で電源プラグに触れないでください。

- ・ 感電の恐れがあります。

10. 充電製品を高圧電線の近くで使用しないでください（高圧電線対応製品は除く）。

- ・ 誤動作や故障する恐れがあります。

11. 充電器で使用する延長コードの太さ（導体公称断面積）と長さの目安

- ・ 充電器の使用時に延長コードが必要な場合、充電器を最高の能率で支障なくご使用いただくために十分な太さの延長コードをできるだけ短くお使いください。

太さ（導体公称断面積）	長さの目安
2.0 mm ²	30 m

この取扱説明書は、大切に保管してください。

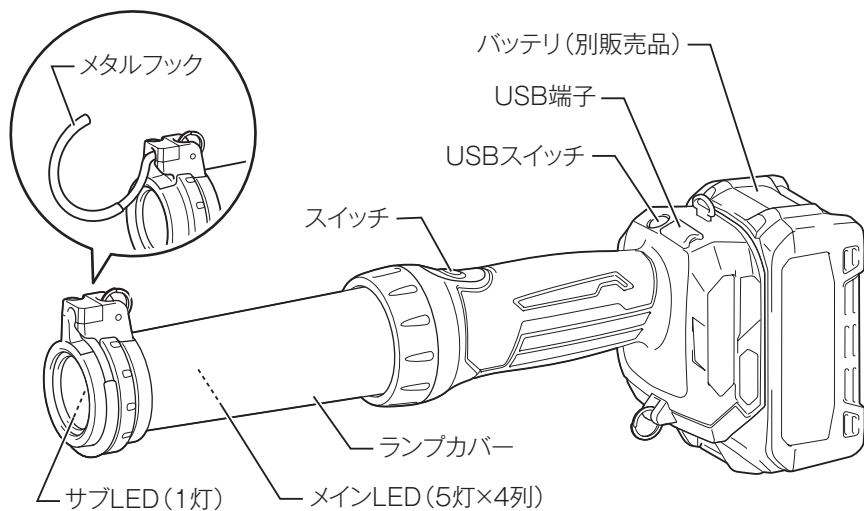
- ・ お読みになった後は、お使いになる方がいつでも見ることができる所に必ず保管してください。
- ・ ほかにの人に貸し出す場合は、一緒に取扱説明書もお渡しください。

先に充電製品として共通の注意事項を述べましたが、ワークライトとして、さらに次の注意事項を守ってください。

⚠ 警告

1. ライトを直接のぞき込んだり、目に当てないでください。
 - ・ ライトの光が連続して目に当たると目を傷める原因になります。
2. 点灯したまま、布やダンボール等をかぶせないでください。
 - ・ 発火の恐れがあります。
3. 本機は防水構造ではありません。
 - ・ 水洗いしたり、雨中や湿気の多いところで使用しないでください。感電や発煙の恐れがあります。
4. ライトヘッド内をピンセットなどの金属でさわらないでください。
 - ・ 短絡して発煙、発火、破裂の恐れがあります。
5. 本機に落下等の強い衝撃を与えないでください。
6. ライトを使用しない場合は、ライトのスイッチを切り、バッテリーを抜いてください。
7. 点灯中や使用直後はライト照射部が高温になることがありますので触れないようにしてください。

各部の名称



別販売品のご紹介

- ・ 別販売品の詳細につきましてはカタログを参照していただくか、お買い上げの販売店、または当社営業所へお問い合わせください。
- ・ フック付ストラップ
部品番号：GM00001028
- ・ バッテリー BL4025（容量 2.5 Ah）
部品番号：A-69923
- ・ バッテリー BL4040（容量 4.0 Ah）
部品番号：A-69939
- ・ ADP10 充電器用互換アダプタ
部品番号：A-69967
※充電器 DC40RA に取り付けることでマキタ 14.4 V/18 V バッテリーの充電が可能になるアダプタです。

バッテリー（別販売品）について

バッテリーについて

- ・ お買い上げ時は、バッテリーは十分に充電されていないため、充電器で正しく充電してからご使用ください。
- ・ 使用しないときはバッテリーカバーをかぶせてください。バッテリーを水やほこりから保護するのに役立ちます。
- ・ 使用しないときは本製品または充電器からバッテリーを抜いて保管してください。

バッテリーを長持ちさせるには

- ・ 工具の力が弱くなってきたと感じたら使うのをやめ、充電してください。
- ・ 満充電したバッテリーを再度充電しないでください。
- ・ 充電は周囲温度 10℃～40℃の範囲で行ってください。
- ・ 長期間（6ヶ月以上）ご使用にならない場合、リチウムイオンバッテリーは充電してから保管することをおすすめします。

バッテリーの回収について

- ・ 使用済みバッテリーはリサイクルのため回収しております。お買い上げの販売店、または当社営業所へご持参ください。



リチウムイオンバッテリーは
リサイクルへ

バッテリー（別販売品）について

バッテリーの取り付け・取りはずし方

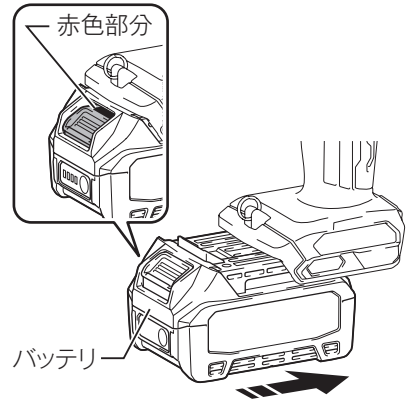
⚠ 警告

バッテリーは確実に差し込んでください。ボタン上部の赤色部が見えている場合は完全にロックされていません。赤色部が見えなくなるまでしっかり差し込んでください。

- ・ 差し込みが不十分ですと、はずれて事故の原因になります。

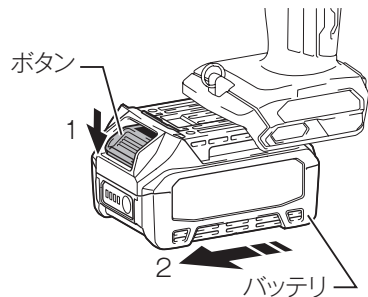
取り付け方

- ・ バッテリーを本製品の溝に合わせ、赤色部分が見えなくなるまで差し込みます。



取りはずし方

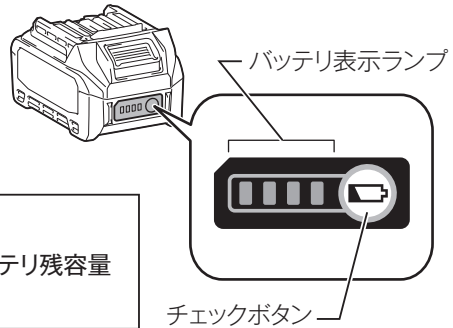
- ・ バッテリーのボタンを
 1. 矢印方向に押しながら
 2. 引き出します。









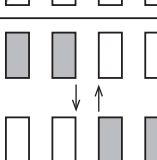


バッテリー（別販売品）について

バッテリー残容量表示機能

- ・ チェックボタンを押すとバッテリー表示ランプが残容量を数秒間表示します。



バッテリー表示ランプ	バッテリー残容量
 :点灯  :点減  :消灯	
	75 % - 100 %
	50 % - 75 %
	25 % - 50 %
	0 % - 25 %
	充電してください。
	バッテリーの異常です。

注

- ・ 表示される残容量は、ご利用状況や気温などによって実際の残容量と異なる場合があります。
- ・ バッテリー保護機能が働いた際は、左端の表示灯が点減します。

使い方

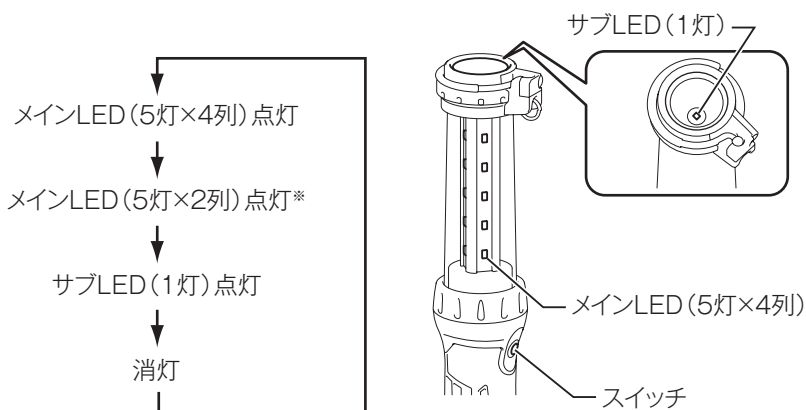
ライトの点灯

⚠ 注意

ライトを直接のぞき込んだり、目に当てないでください。

・ ライトの光が連続して目に当たると目を傷める原因になります。

・ スイッチを下記のように押すたびに点灯モードが切り替わります。

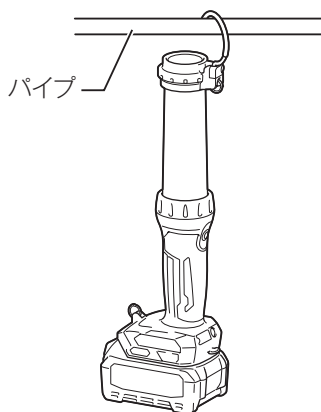
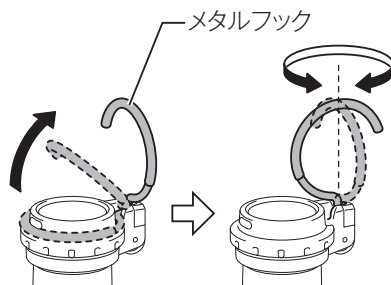


※点灯する LED はスイッチ反対側の 2 列です。

使い方

メタルフックについて

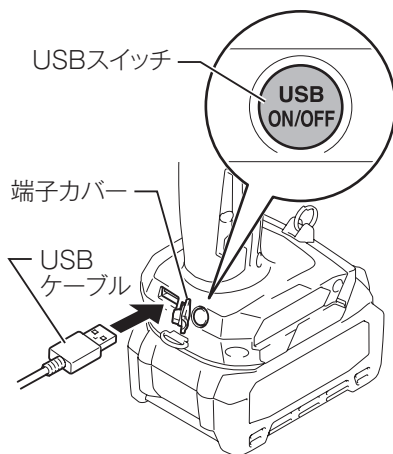
- ・メタルフックは上に起こしたあと、お望みの位置に回転させて使用してください。
- ・パイプなどに引っ掛けておくことができます。



使い方

携帯機器に充電する場合

- ・ ご使用の携帯機器に合った市販の USB ケーブルを使用してください。
1. 端子カバーをはずし、USB ケーブルを接続します。
 2. USB スイッチを押して「ON」にします。「ON」にすると USB スイッチが緑色に点灯します。
 3. 充電完了後は、USB スイッチを押して「OFF」にします。「OFF」にすると消灯します。
 4. USB ケーブルをはずし、端子カバーを閉じます。



注

- ・ 次の状態になると、USB スイッチは 30 分後に自動で「OFF」になります。
 - ・ 充電をしない。
 - ・ 充電が完了した。
- ・ 万一の場合に備えて、ご使用になる携帯機器の内部データを必ず事前にバックアップしてください。接続した携帯機器の内部データが（予測できない問題により）破損・消失する可能性があります。
- ・ 携帯機器の種類によっては動作しない、または充電できない機種があります。
- ・ バッテリーの残容量が低下しているときは、携帯機器の充電中に USB スイッチが消灯して充電が停止することがあります。これは保護機能のためで、故障ではありません。バッテリーを充電するか、新しいバッテリーに交換してください。

保護機能

本製品およびバッテリーの保護機能

本製品をバッテリーで使用時、下記状態になりますが、これは保護機能によるものであり故障ではありません。

保護機能
<ul style="list-style-type: none">・ バッテリーの容量が少なくなると自動消灯します。<ul style="list-style-type: none">・ 本製品よりバッテリーを取りはずし、バッテリーを充電してください。

故障かな？と思ったら

修理を依頼される前に、下記項目を点検してください。

症状

- 本製品が停止する
- 始動しない

原因

保護機能※が働き、本製品またはバッテリーが機能停止している可能性があります。

解消方法

スイッチを切って、再度入れてください。

↓ 解消しない

バッテリーを充電するか、充電済みのバッテリーと交換してください。

↓ 解消しない

本製品を十分に冷ましてください。

↓ 解消しない

お買い上げの販売店、または当社営業所まで修理をお申し付けください。

※保護機能については 19 ページ参照。

- ・ 修理をお申し付けの際は、製品、バッテリー、充電器を一緒にお持ちください。

保守・点検について

⚠ 警告

点検・整備の際には必ずスイッチを切り、本製品よりバッテリーを抜いてください。

- ・ バッテリーを本製品に差し込んだまま行くと、事故の原因になります。

本製品のお手入れ

- ・ 乾いた布か薄めた中性洗剤を付けた布できれいに拭いてください。

注

- ・ 水洗いは絶対にしないでください。
 - ・ 本製品内部に水が入り、故障の原因になります。
- ・ ガソリン、ベンジン、シンナー、アルコールなどは変色、変形、ひび割れの原因となりますので使用しないでください。

ご修理の際は

- ・ 修理はご自分でなさらないで、必ずお買い上げの販売店、または当社営業所にお申し付けください。

ML002G-JP-2004
IWT

株式会社マキタ

愛知県安城市住吉町 3-11-8 〒446-8502
TEL.0566-98-1711 (代表)