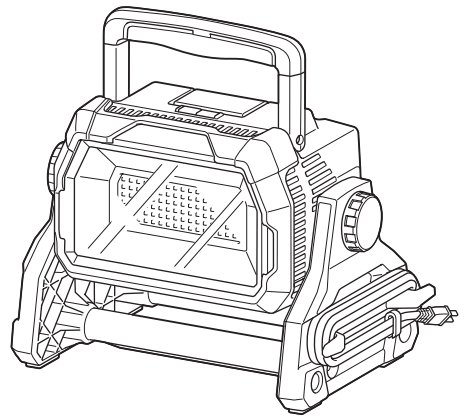


Makita

取扱説明書

充電式 スタンドライト ☐ モデル ML809



二重絶縁

このマークを表示した製品は二重絶縁構造ですのでアース（接地）する必要はありません。
マキタ製品は電気用品安全法に基づく技術上の基準に適合、または準じて（電気用品安全法適用外の製品）製造されております。

このたびは充電式スタンドライトをお買い上げ賜わり厚くお礼申し上げます。
ご使用に先立ち、この取扱説明書をよくお読みいただき本製品の性能を十分ご理解の上で、適切な取り扱いと保守をしていただき、いつまでも安全に能率よくお使いくださいようお願いいたします。
なお、この取扱説明書はお手元に大切に保管してください。



目次

・ 主要機能	3
・ 安全上のご注意	5
・ 各部の名称および標準付属品	11
・ 別販売品のご紹介	12
・ バッテリ（別販売品）について	13
・ 電源コードについて	15
・ 電源コードの取り付け・取りはずし・収納	15
・ 使い方	16
・ 本製品について	16
・ ライトの点灯	16
・ ライトの角度調整	17
・ 防眩フィルムの貼り付け方	18
・ 保護機能	19
・ 本製品およびバッテリーの保護機能	19
・ 故障かな？と思ったら	20
・ 保守・点検について	21
・ 本製品のお手入れ	21
・ ご修理の際は	21

主要機能

主要機能	モデル	ML809
LED		96 灯 100.8 W
交流電圧		単相交流 100 V
電源		スライド式バッテリー* ¹ ：DC14.4 V、18 V 家庭用電源：AC100 V、50/60 Hz (付属の AC コード使用)
本製品寸法* ² (長さ × 幅 × 高さ)		249 mm × 370 mm × 278 mm
本製品質量* ³		5.6 kg
受圧面積 (レンズ面積)		0.0241 m ²

* 1：使用可能なバッテリーについては、4 ページの「一充電当たりの連続点灯時間」を参照してください。

* 2：本製品寸法はハンドルを倒したときの数値です。

* 3：バッテリー、コード除く

・改良のため、主要機能および形状などは変更する場合がありますので、ご了承ください。

主要機能

一充電当たりの連続点灯時間※


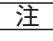
バッテリーの種類・電圧		連続点灯時間※		
14.4 V	18 V	弱	中	強
BL1415		約 1.3 時間	約 0.6 時間	約 0.2 時間
	BL1815	約 1.7 時間	約 0.9 時間	約 0.3 時間
BL1415N		約 1.7 時間	約 0.8 時間	約 0.3 時間
	BL1815N	約 2.2 時間	約 1.1 時間	約 0.4 時間
	BL1820B	約 3.0 時間	約 1.5 時間	約 0.6 時間
BL1430		約 2.8 時間	約 1.3 時間	約 0.5 時間
BL1430B				
	BL1830	約 4.0 時間	約 2.0 時間	約 0.8 時間
	BL1830B			
BL1440		約 4.5 時間	約 2.1 時間	約 0.8 時間
	BL1840	約 6.0 時間	約 2.9 時間	約 1.1 時間
BL1450		約 5.0 時間	約 2.5 時間	約 0.9 時間
	BL1850	約 7.5 時間	約 3.5 時間	約 1.4 時間
	BL1850B			
BL1460B		約 5.5 時間	約 2.8 時間	約 1.0 時間
	BL1860B	約 8.5 時間	約 4.5 時間	約 1.7 時間

※ 連続点灯時間は参考値です。バッテリーの充電状態、使用環境により異なります。

バッテリー 2 個取り付け時の点灯時間です。

- ・ ご使用前に、「取扱説明書」と「安全上のご注意」すべてをよくお読みの上、正しく使用してください。
- ・ 感電、火災、重傷などの事故を未然に防ぐために、この「安全上のご注意」を必ず守ってください。

注意文の 警告 ・ 注意 ・ 注 の意味について


ご使用上の注意事項は  警告 と  注意 ・  注 に区分していますが、それぞれ次の意味を表します。

警告

： 誤った取り扱いをしたときに、使用者が死亡または重傷を負う可能性が想定される内容のご注意。

注意

： 誤った取り扱いをしたときに、使用者が傷害を負う可能性が想定される内容および物的損害のみの発生が想定される内容のご注意。

なお  注意 に記載した事項でも、状況によっては重大な結果に結びつく可能性があります。いずれも安全に関する重要な内容を記載していますので、必ず守ってください。

注

： 製品および付属品の取り扱いなどに関する重要なお注意。

⚠ 警告

使用環境

1. 使用されるときは、周辺を整理整頓してください。また、十分に明るくし、いつもきれいに保ってください。
 - ・ ちらかった暗い場所は、事故の原因となります。
2. 可燃性の液体・ガス・粉じんのある所で使用しないでください。
 - ・ 充電式製品から発生する火花が発火や爆発の原因になります。
3. 安全に責任を負う監督者がいない状態で、子供など補助を必要とする人を充電式製品に近づけたり、充電器および電源コードに触れさせないでください。
 - ・ けがの原因になります。

電気に関する安全事項

1. 電源コンセントは電源プラグに合ったものを使用してください。また、電源プラグの改造をしないでください。アース（接地）付きプラグは確実にアース（接地）をしてください。
 - ・ 改造していない電源プラグおよびそれに対応するコンセントを使用すれば、感電のリスクが低減されます。
2. 金属製のパイプや暖房器具、電子レンジ、冷蔵庫の外枠などアース（接地）されているものに身体を接触させた状態で充電式製品に触れないでください。
 - ・ 感電する恐れがあります。
3. 充電式製品、バッテリーおよび充電器は、雨ざらしにしたり、湿った、または濡れた場所で使用したり、充電したりしないでください。
 - ・ 充電式製品や充電器内部に水が入り、感電やバッテリーが短絡（ショート）する恐れがあります。
 - ・ バッテリー内部に水が入り短絡（ショート）すると、発熱、発火、破裂の恐れがあります。
4. 電源コードを乱暴に扱わないでください。
 - ・ 電源コードを持って本機や充電器を運んだり、引っ張ったりしないでください。また、電源プラグを抜くために電源コードを利用しないでください。
 - ・ 電源コードを熱、油、角のある所、動くものに近づけないでください。電源コードが損傷したり、身体に絡まって感電する恐れがあります。
5. USB 端子付きの充電式製品や充電器は、USB 端子間を短絡（ショート）させないでください。
 - ・ 針、針金が USB 端子内に入ると、短絡（ショート）して発煙、発火の恐れがあります。
6. 不意な始動は避けてください。
 - ・ 充電式製品を持ち運ぶときは、電源が切れていることを確かめてください。
 - ・ 電源ボタンやスイッチに指をそえて持ち運ばないでください。

⚠ 警告

充電式製品の使用および手入れ

1. 電源ボタンやスイッチに異常がないか点検してください。
 - ・ 電源ボタンやスイッチで始動および停止操作のできない充電式製品は危険です。使用せず修理をお申し付けください。
2. 充電式製品の誤始動を防ぐために、次の作業前は電源ボタンやスイッチを切り、バッテリーを充電式製品から抜いてください。
 - ・ 調整、付属品の交換
 - ・ 保管、または修理
 - ・ 充電式製品から離れるときや、受け渡し
 - ・ その他、危険が予想されるとき
3. 使用しない充電式製品、充電器およびバッテリーは、子供の手の届かない乾燥した鍵のかかる場所に保管してください。
 - ・ 充電式製品や充電器からバッテリーを抜いて保管してください。
 - ・ 充電器は電源コンセントから電源プラグを抜いて保管してください。
 - ・ バッテリーはバッテリーカバーをつけて保管してください。(バッテリーカバー付きの場合)
4. 子供を充電式製品、充電器およびバッテリーで遊ばせないでください。
 - ・ 一瞬の不注意が深刻な傷害を招きます。
5. 部品の破損や取り付け状態など、使用に影響をおよぼすすべての部位に異常がないか確認してください。
 - ・ 保守点検が不十分であることが事故の原因になります。
 - ・ 握り部は、常に乾かしてきれいな状態に保ち、油やグリスなどが付かないようにしてください。
 - ・ 付属品の交換は、取扱説明書に従ってください。
 - ・ 電源コードは定期的に点検し、損傷している場合は、お買い上げの販売店、または当社営業所に修理をお申し付けください。
 - ・ 延長コードは、定期的に点検し、損傷している場合は交換してください。
6. 取扱説明書で指定した付属品、アタッチメントなどを使用してください。
 - ・ 取扱説明書で指定のサイズ、形状、付属品などは、充電式製品の性能や安全を引出すよう、最適に設計されています。
7. 充電式製品、付属品やアタッチメントなどは、目的に合わせてご使用ください。
 - ・ 指定された用途以外に使用すると、事故の原因になります。
8. 極端な高温や低温の環境下では十分な性能を得られません。

バッテリーに関する安全事項

1. バッテリーは専用充電器以外では充電しないでください。
 - ・ ほかのバッテリー用の充電器を流用すると、火災、発熱、破裂、液漏れの恐れがあります。
2. マキタが指定した専用バッテリー以外使わないでください。また、改造したバッテリー（分解してセルなどの内蔵部品を交換したバッテリーを含む）を使用しないでください。
 - ・ 充電式製品の性能や安全性なども損なう恐れがあり、火災やけが、故障、破裂などの原因になります。

⚠ 警告

3. バッテリーの端子部を金属などに接触させないでください。
 - ・ バッテリーを金属と一緒に工具箱や釘袋などに保管しないでください。短絡（ショート）して発熱、発火、破裂の恐れがあります。
 - ・ 充電式製品または充電器からはずした後は、バッテリーにバッテリーカバーを必ず取り付けてください。（バッテリーカバー付きの場合）
4. 高温などの過酷な条件下ではバッテリーから液漏れすることがあります。漏れ出た液体に不用意に触れないでください。
 - ・ 万が一、バッテリーの液が目に入ったら、直ちにきれいな水で十分洗い医師の治療を受けてください。
 - ・ バッテリーの液は炎症ややけどの原因になることがあります。
5. バッテリーはマキタ製品以外に取り付けて使用しないでください。
 - ・ 火災、発熱、破裂、液漏れの恐れがあります。
6. バッテリーは、火への投入、加熱をしないでください。
 - ・ 発火、破裂の恐れがあります。
7. バッテリーに釘を刺したり、衝撃を与えたり、分解・改造をしないでください。
 - ・ 発熱、発火、破裂の恐れがあります。
8. バッテリーを火のそばや炎天下など高温の場所で充電・使用・保管しないでください。
 - ・ バッテリーを周囲温度が 50 °C 以上に上がる可能性のある場所（金属の箱や夏の車内など）に保管しないでください。バッテリー劣化の原因になり、発煙、発火の恐れがあります。
9. バッテリーを水のような導電体に浸さないでください。またバッテリーの内部に水のような導電体を侵入させないでください。
 - ・ バッテリー内部に水のような導電体が侵入すると短絡（ショート）し、発熱、発火、破裂の恐れがあります。
10. 使用時間が極端に短くなったバッテリーは使用しないでください。
11. 落としたり、何らかの損傷を受けたバッテリーは使用しないでください。
 - ・ 損傷、または使用できなくなったバッテリーは回収しております。お買い上げの販売店、または当社営業所へご持参ください。
12. 使用済みのバッテリーは一般家庭ゴミとして棄てないでください。
 - ・ 棄てられたバッテリーがゴミ収集車内などで破壊されて短絡（ショート）し、発火・発煙の原因になる恐れがあります。
13. バッテリーは、電力量が 100 Wh を超える場合、危険物に分類されます。
 - ・ 輸送の際は、輸送会社にお問い合わせの上、指示に従ってください。
 - ・ 電力量は、バッテリー裏側の注意ラベルに記載されています。（右図の○部分）



⚠ 警告

整備

1. 充電式製品は、専門家による純正部品だけを用いた修理により安全性を維持することができます。
 - ・ 充電式製品、充電器、バッテリーを分解、修理、改造しないでください。発火したり、異常動作して、けがをする恐れがあります。
 - ・ 充電式製品が熱くなったり、異常に気づいたときは点検・修理に出してください。
 - ・ 充電式製品は、該当する安全規格に適合しているので改造しないでください。
 - ・ 修理は、必ずお買い上げの販売店、または当社営業所にお申し付けください。
 - ・ 修理の知識や技術のない方が修理すると、十分な性能を発揮しないだけでなく、事故やけがの恐れがあります。

その他の安全事項

1. 損傷した部品がないか点検してください。
 - ・ 使用前に損傷がないか十分点検し、正常に作動するか、また所定機能を発揮するか確認してください。異常がある場合は、使用する前に修理を行ってください。
 - ・ 破損した部品の交換や修理は、取扱説明書に従ってください。取扱説明書に記載されていない場合は、お買い上げの販売店、または当社営業所に修理をお申し付けください。電源ボタンやスイッチが故障した場合は、お買い上げの販売店、または当社営業所に修理をお申し付けください。
 - ・ 異常・故障時には、直ちに使用を中止してください。そのまま、使用すると発煙・発火、感電、けがに至る恐れがあります。
 - <異常・故障例>
 - ・ 充電式製品やバッテリーが異常に熱い。
 - ・ 充電式製品やバッテリーに深いキズや変形がある。
 - ・ 焦げくさい臭いがする。
 - ・ ビリビリと電気を感じる。
 - ・ 電源ボタンやスイッチを入れても動かないなど不具合を感じた場合は、すぐにバッテリーを抜いてお買い上げの販売店、または当社営業所に点検、修理をお申し付けください。
2. 正しい付属品やアタッチメントを使用してください。
 - ・ この取扱説明書および当社カタログに記載されている付属品やアタッチメント以外のものを使用すると、事故やけがの原因となる恐れがあるので使用しないでください。
3. ラッカー、ペイント、ベンジン、シンナー、ガソリン、ガス、接着剤などのある場所では充電しないでください。
 - ・ 爆発や火災の恐れがあります。
4. 火災の恐れがあります。次のようなことをしないでください。
 - ・ ダンボールなどの紙類、座布団などの布類、畳、カーペット、ビニールなどの上では充電しないでください。
 - ・ 風窓のある充電器は、充電中に風窓をふさがないでください。また風窓に金属類、燃えやすいものを挿し込まないでください。
 - ・ 綿ぼこりなど、ほこりの多い場所で充電しないでください。

⚠ 警告

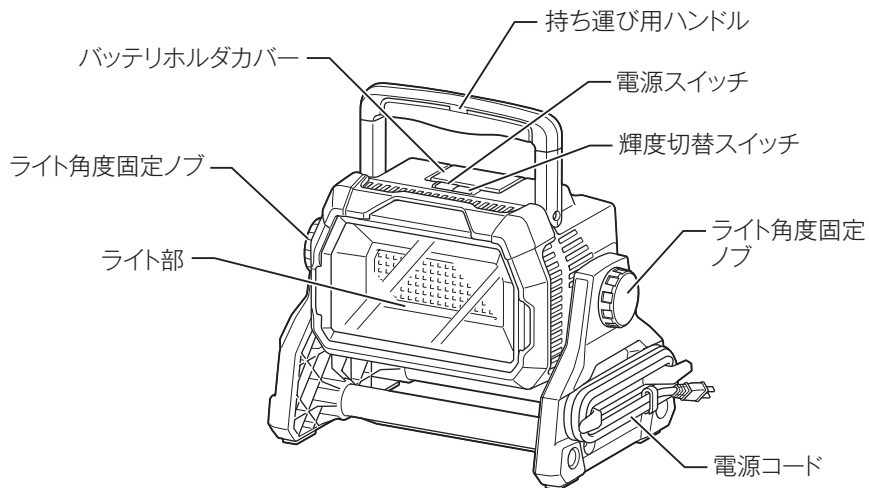
5. 充電器のバッテリー装着部には充電用端子があります。金属片・水などの異物を近づけないでください。
 - ・ そのまま充電を続けると発煙、発火、破裂の恐れがあります。
6. 充電器は充電以外の用途には使用しないでください。
7. 充電中、発熱などの異常に気が付いたときは、直ちに電源プラグを抜いて充電を中止してください。
 - ・ そのまま充電を続けると発煙、発火、破裂の恐れがあります。
8. 正しく充電してください。
 - ・ 充電器は定格表示してある電源で使用してください。
 - ・ 昇圧器などのトランス類や直流電源では使用しないでください。異常に発熱し、火災の恐れがあります。
 - ・ ラベルに「発電機」の表示がある充電器はエンジン発電機（当社インバータ制御付エンジン発電機は除く）では使用しないでください。異常に発熱し、火災の恐れがあります。
 - ・ 周囲温度が 10 °C 未満、または周囲温度が 40 °C 以上ではバッテリーを充電しないでください。破裂や火災の恐れがあります。
 - ・ バッテリーは、換気の良い場所で充電してください。バッテリーや充電器を充電中、布などで覆わないでください。破裂や火災の恐れがあります。
 - ・ 充電器の電源コードが踏まれたり、引っかけられたり、無理な力を受けて損傷することがないように場所で充電してください。発煙、発火、感電の恐れがあります。
 - ・ 充電器を使用しないときは、電源プラグを抜いてください。
9. 電源プラグにぬれた手で触れないでください。
 - ・ 感電の恐れがあります。
10. 延長コードの太さ（導体公称断面積）と長さの目安
 - ・ 使用環境に適した延長コードを使用してください。
 - ・ 本機や充電器の使用時に延長コードが必要な場合、本機や充電器を最高の能率で支障なくご使用いただくために、十分な太さの延長コードをできるだけ短くお使いください。

太さ（導体公称断面積）	長さの目安
2.0 mm ²	30 m

この取扱説明書は、大切に保管してください。

- ・ お読みになった後は、お使いになる方がいつでも見ることが出来る所に必ず保管してください。
- ・ ほかにの人に貸し出す場合は、一緒に取扱説明書もお渡しください。

各部の名称および標準付属品



標準付属品

- ・ 防眩フィルム
- ・ 電源コード

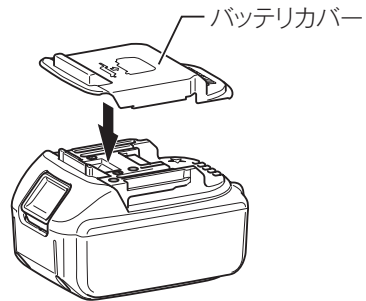
別販売品のご紹介

- ・ 別販売品の詳細につきましてはカタログを参照していただくか、お買い上げの販売店、または当社営業所へお問い合わせください。
- ・ バッテリー BL1415N(容量1.5 Ah)
部品番号 A-58235
- ・ バッテリー BL1430B(容量3.0 Ah)
部品番号 A-60698
- ・ バッテリー BL1450(容量5.0 Ah)
部品番号 A-59259
- ・ バッテリー BL1460B(容量6.0 Ah)
部品番号 A-60660
- ・ バッテリー BL1815N(容量1.5 Ah)
部品番号 A-60311
- ・ バッテリー BL1820B(容量2.0 Ah)
部品番号 A-61715
- ・ バッテリー BL1830B(容量3.0 Ah)
部品番号 A-60442
- ・ バッテリー BL1860B(容量6.0 Ah)
部品番号 A-60464
- ・ 防眩フィルム (1枚入)
部品番号 A-69222
- ・ ライト用三脚25
部品番号 A-69129
- ・ フラットバー
部品番号 A-69945

バッテリー（別販売品）について

バッテリーについて

- ・ お買い上げ時は、バッテリーは十分に充電されていないため、バッテリー保護機能が働いている場合があります（スイッチを操作すると本製品は動く恐れがありますので注意してください）。ご使用前に急速充電器で正しく充電してからご使用ください。
- ・ 使用しないときはバッテリーカバーをかぶせてください。バッテリーを水やほこりから保護するのに役立ちます。
- ・ 使用しないときは本製品からバッテリーを抜いて保管してください。



バッテリーを長持ちさせるには

- ・ 1灯のみ点灯のお知らせ表示になりましたら使うのをやめ、充電してください。
- ・ 満充電したバッテリーを再度充電しないでください。
- ・ 充電は周囲温度10℃～40℃の範囲で行ってください。
- ・ 使用直後などの熱くなったバッテリーは、充電器に差し込んで冷却し充電することをおすすめします。
- ・ 長期間（6ヶ月以上）ご使用にならない場合、リチウムイオンバッテリーは充電してから保管することをおすすめします。

バッテリーの回収について

- ・ 使用済みバッテリーはリサイクルのため回収しております。お買い上げの販売店、または当社営業所へご持参ください。



リチウムイオンバッテリーは
リサイクルへ

バッテリー（別販売品）について

バッテリーの取り付け・取りはずし方

⚠ 警告

バッテリーは確実に本製品に差し込んでください。

- ・ 差し込みが不十分の場合、はずれて事故の原因になります。

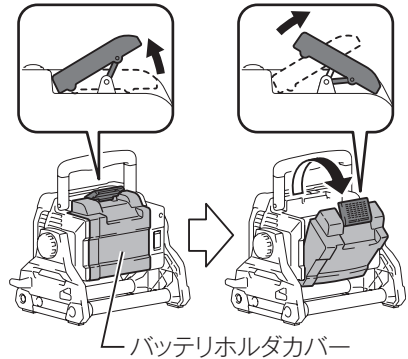
注

- ・ バッテリーホルダカバーを開閉するときは、指を挟まないようにしてください。

バッテリーを本製品に取り付けるときは、

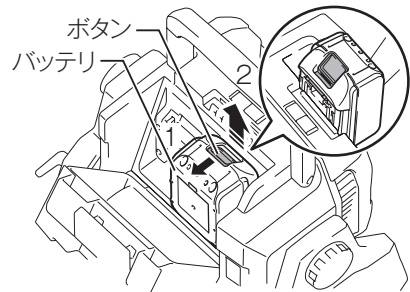
1. バッテリーホルダカバーを開きます。
2. バッテリー取り付け部に奥まで挿入してください。
3. バッテリーホルダカバーを閉じてロックします。

- ・ 本製品はバッテリーを2つ装着可能です。バッテリー1つでも使用することができます。



バッテリーを本製品から取りはずすときは、

1. バッテリー正面のボタンを引き下げながら
2. スライドさせます。



電源コードについて

電源コードの取り付け・取りはずし・収納

⚠警告

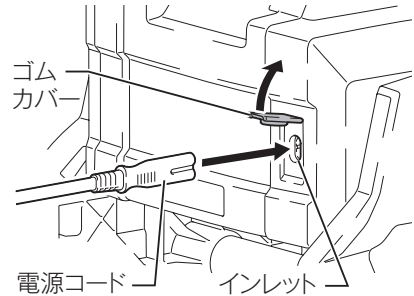
電源コンセントにプラグを挿した状態で、インレットから電源コードを抜かないでください。

- ・ 感電の恐れがあります。

- ・ 本製品は電源コードを備えています。電源プラグを電源コンセントに差し込んで使用することができます。

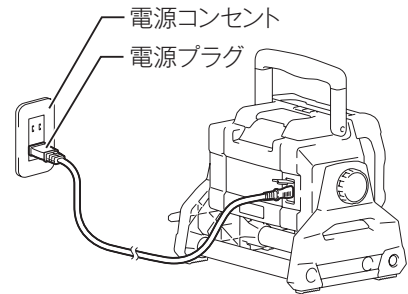
電源コードを使用するときは、

1. ゴムカバーを開け、電源コードを本製品のインレットに差し込みます。
2. 電源プラグを電源コンセントに差し込みます。



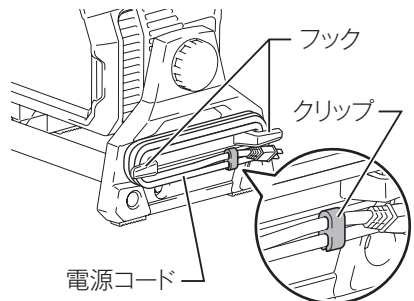
電源コードを収納するときは、

1. 電源プラグを電源コンセントから抜きます。
2. 電源コードを本製品のインレットから抜き、ゴムカバーを閉めます。
3. 電源コードを本製品のフックに巻き付け、電源コードに備え付けられたクリップで電源プラグを電源コードに固定します。



注

- ・ 電源コードの使用時は、本製品に巻き付けたままにしないでください。電源コードが損傷する恐れがあります。
- ・ 電源コードを取りはずしたときは、インレット部のゴムカバーをしっかりと閉めてください。故障の原因になります。
- ・ 電源コードの使用時は、自動的にバッテリーの接続が切れます。
- ・ 電源コードでバッテリーを充電することはできません。
- ・ 電源コード使用時は、雨天や製品が濡れた状態で使用しないでください。
- ・ 電源コードは他の電気製品に使用しないでください。



使い方

本製品について

⚠ 警告

本製品は転倒または落下防止のため、水平で起伏のない場所に置くか、安定の良いところに固定して使用してください。

- ・ 本製品を不安定な状態で使用すると、転倒や落下の恐れがあり事故の原因になります。

本製品の風窓をふさがないでください。

- ・ 発熱の原因になります。

⚠ 注意

- ・ 本製品は屋内・屋外両方で使用することができます。
- ・ 本製品を持ち運ぶときは電源プラグを電源コンセントから抜いてください。
- ・ 本製品を持ち運ぶときは本製品からバッテリーを取りはずしてください。

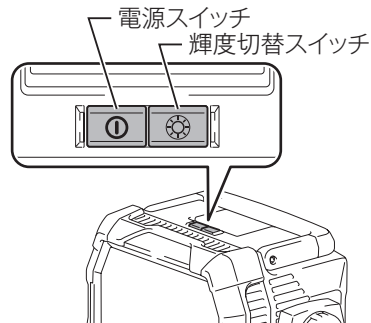
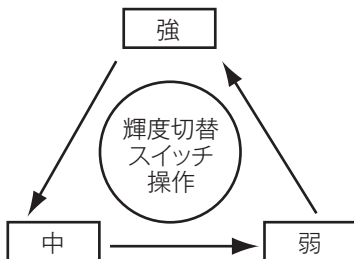
ライトの点灯

⚠ 注意

ライトを直接のぞき込んだり、目に当てないでください。

- ・ ライトの光が連続して目に当たると目を傷める原因になります。

- ・ 電源スイッチを押して電源を入れてから、輝度切替スイッチを操作します。輝度切替スイッチを押すごとに、輝度が強→中→弱と切り替わります。
- ・ 電源を入れたときは、最後に電源を切ったときの輝度でライトが点灯します。

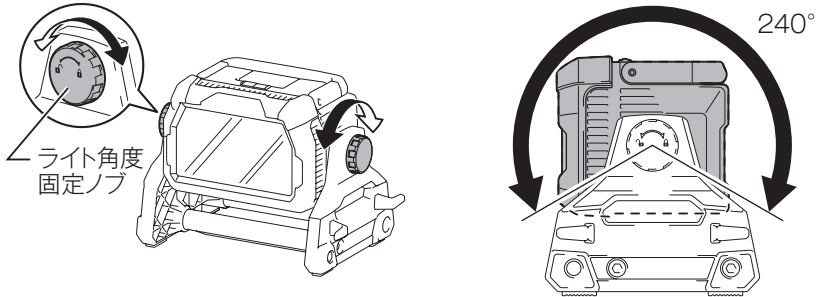


- ・ 内部部品を冷却するためのファンが回ることがあります。ファンの作動音がしますが故障ではありません。

使い方

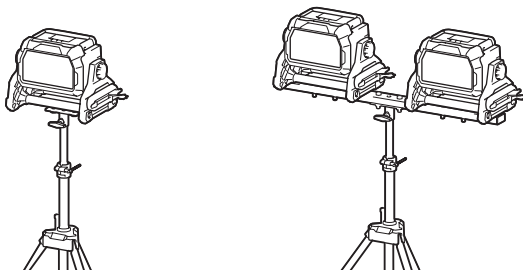
ライトの角度調整

- ・ 本製品のライト角度固定ノブを回すことにより、240度お好みの角度でライトを固定することができます。お好みの角度に設定してご使用ください。



注

- ・ ライトの角度を調節するときは、指を挟まないようにしてください。
- ・ 図のように本製品をライト用三脚 25 (別販売品) に取り付けてご使用になれます。使用方法はライト用三脚 25 の取扱説明書をご参照ください。

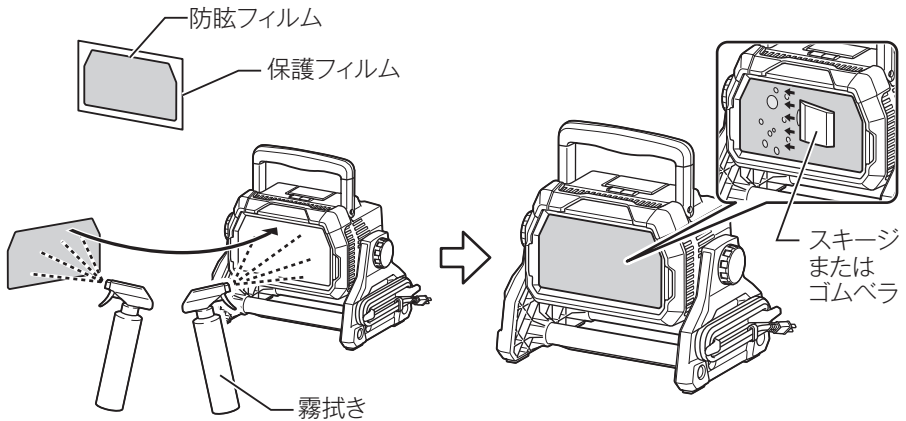


注

- ・ 転倒防止のため、ライト用三脚 25 は安定の良い平坦な場所に設置してください。
- ・ 三脚は必ず最大に広げて使用してください。
- ・ 風が強い場合は使用しないでください。
- ・ 本製品をライト用三脚 25 に取り付けるときは、本製品を落下させないように注意し、確実に取り付けてください。
- ・ ライト用三脚 25 を持ち運ぶときや三脚をたたむときは、必ずライトを取り外してください。
- ・ 三脚を開閉するときは手を挟まないように注意してください。

使い方

防眩フィルムの貼り付け方

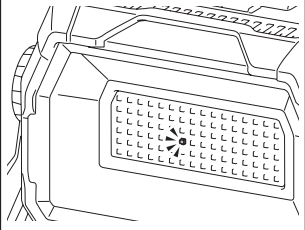


1. 貼り付けを行う前に、本製品のレンズ面から汚れなどを取り除きます。
2. 本製品のレンズと防眩フィルムの貼付面を霧吹きを使用して十分に濡らします。
3. 本製品のレンズ中央に貼り付けます。
4. スキージやゴムベラなどを使用して、フィルムとレンズの間の空気や水滴を押し出します。
5. 貼り付けが終わったら、乾いた布などで水滴を十分に拭き取ってください。

保護機能

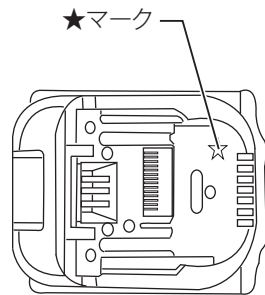
本製品およびバッテリーの保護機能

本製品をバッテリーで使用時、下記状態になりますと本製品が自動停止しますが、これは保護機能によるものであり故障ではありません。

保護機能	お知らせ表示
<ul style="list-style-type: none">・ バッテリーの温度が高温になると本製品が自動停止します。<ul style="list-style-type: none">・ 使用を中断して本製品よりバッテリーを取りはずし、冷却ファン付きの充電器で充電および冷却をしてください。・ バッテリーを冷ましても本製品が動作しない場合は、本製品を冷ましてください。	-
<ul style="list-style-type: none">・ 本製品を使用時、バッテリーの容量が少なくなるとLEDを1灯残して自動消灯します。そのまま使用を続けると5～10分程で完全に消灯します。<ul style="list-style-type: none">・ 本製品よりバッテリーを取りはずし、バッテリーを充電してください。	

★マークについて

図のようにバッテリーに★マークがあるバッテリーは保護機能を搭載しています。



故障かな？と思ったら

修理を依頼される前に、下記項目を点検してください。

症状

- 本製品が停止する
- 始動しない

原因

保護機能※が働き、本製品またはバッテリーが機能停止している可能性があります。

解消方法

スイッチを切って、再度入れてください。

↓ 解消しない

バッテリーを充電するか、充電済みのバッテリーと交換してください。

↓ 解消しない

本製品を十分に冷ましてください。

↓ 解消しない

お買い上げの販売店、または当社営業所まで修理をお申し付けください。

※保護機能については 19 ページ参照。

- ・ 修理をお申し付けの際は、製品、バッテリー、充電器を一緒にお持ちください。

保守・点検について

本製品のお手入れ

- ・ 乾いた布か薄めた中性洗剤を付けた布できれいに拭いてください。

注

- ・ 水洗いは絶対にしないでください。
 - ・ 本製品内部に水が入り、故障の原因になります。
- ・ ガソリン、ベンジン、シンナー、アルコールなどは変色、変形、ひび割れの原因となりますので使用しないでください。

ご修理の際は

- ・ 修理はご自分でなさらないで、必ずお買い上げの販売店、または当社営業所にお申し付けください。

ML809-MJ-1910
IWT

株式会社 マキタ
愛知県安城市住吉町 3-11-8 〒446-8502
TEL.0566-98-1711 (代表)