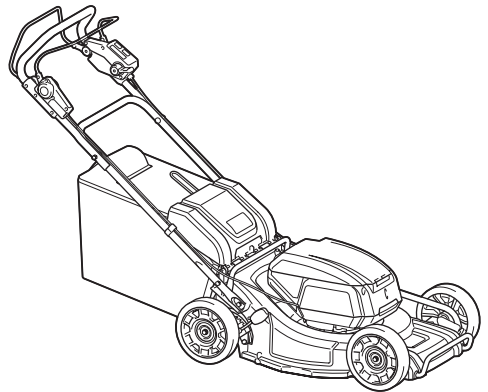


Makita

取扱説明書

充電式芝刈機

530mm
モデル **MLM533D**



このたびは**充電式芝刈機**をお買い上げ賜わり厚くお礼申し上げます。
ご使用に先立ち、この取扱説明書をよくお読みいただき本製品の性能を十分ご理解の上で、適切な取り扱いと保守をしていただき、いつまでも安全に能率よくお使いくださるようお願いいたします。
なお、この取扱説明書はお手元に大切に保管してください。



目次

・ 主要機能	3
・ 安全上のご注意	4
・ 充電式芝刈機安全上のご注意	12
・ 各部の名称および標準付属品	15
・ 梱包部品	16
・ 別販売品のご紹介	17
・ ご使用前の準備	18
・ ハンドルの組み立て方	18
・ 集草カゴの取り付け・取りはずし方	21
・ バッテリー（別販売品）について	22
・ 使い方	25
・ 刈り込み高さの調整	25
・ スイッチの操作	27
・ 駆動速度の調整	29
・ 便利な機能	29
・ バッテリー残容量表示機能	30
・ 使用バッテリーの切り替え方法	31
・ 刈り込み方法	32
・ 長い芝の刈り方	33
・ 芝を捨てる目安	34
・ 芝の捨て方	35
・ マルチングについて	36
・ リヤディスチャージについて	38
・ ハンドルの高さ調整	38
・ 運搬について	39
・ 保管方法	39
・ 芝刈刃の取りはずし・取り付け方	40
・ 保守・点検について	42
・ トラブルシューティング	42
・ 保護機能	43
・ 本製品およびバッテリーの保護機能	43
・ 故障かな？と思ったら	44
・ 保守・点検について	45
・ 本製品のお手入れ	45
・ ご修理の際は	45
・ 充電式芝刈機 保証書	48



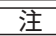
主要機能

主要機能		モデル	MLM533D
電動機			DC ブラシレスモータ
使用可能 バッテリー (別販売品)			リチウムイオンバッテリー
			BL1815N (容量 1.5 Ah)
			BL1820B (容量 2.0 Ah)
			BL1830 (容量 3.0 Ah)
			BL1830B (容量 3.0 Ah)
			BL1840 (容量 4.0 Ah)
			BL1850 (容量 5.0 Ah)
電圧			直流 36 V (18 V × 2)
回転数	静音 モード		2,300 min ⁻¹ (回転 / 分)
	標準 モード		2,300 / 2,800 min ⁻¹ (回転 / 分)
刈り込み高さ			20 ~ 100 mm (10 段階調整)
刈り込み幅			534 mm
本製品寸法 (長さ×幅×高さ)			1,655 - 1,740 mm × 590 mm × 990 - 1,100 mm
質量			44 kg (バッテリー BL1860B 4 個装着時)
走行速度			2.5 - 5.0 km/h

- ・ 改良のため、主要機能および形状などは変更する場合がありますので、ご了承ください。

- ・ ご使用前に、「取扱説明書」と「安全上のご注意」すべてをよくお読みの上、正しく使用してください。
- ・ 感電、火災、重傷などの事故を未然に防ぐために、この「安全上のご注意」を必ず守ってください。
- ・ 「充電工具」は、充電式（バッテリーパック式）電動工具を示します。

注意文の 警告 ・ 注意 ・ 注 の意味について


ご使用上の注意事項は  警告 と  注意 ・  注 に区分していますが、それぞれ次の意味を表します。

警告

： 誤った取り扱いをしたときに、使用者が死亡または重傷を負う可能性が想定される内容のご注意。

注意

： 誤った取り扱いをしたときに、使用者が傷害を負う可能性が想定される内容および物的損害のみの発生が想定される内容のご注意。

なお  注意 に記載した事項でも、状況によっては重大な結果に結びつく可能性があります。いずれも安全に関する重要な内容を記載していますので、必ず守ってください。

注

： 製品および付属品の取り扱いなどに関する重要なお注意。

⚠ 警告

作業環境

1. 作業場は、整理整頓してください。また、十分に明るくし、いつもきれいに保ってください。
 - ・ ちらかった暗い場所や作業台は、事故の原因となります。
2. 可燃性の液体・ガス・粉じんのある所で使用しないでください。
 - ・ 充電工具から発生する火花が発火や爆発の原因になります。
3. 使用中は子供や第三者を作業場に近づけないでください。
 - ・ 注意力が散漫になり、操作に集中できなくなる可能性があります。
 - ・ 作業者以外、充電工具や充電器のコードに触れさせないでください。

電気に関する安全事項

1. 電源コンセントは充電器の電源プラグに合ったものを使用してください。また、電源プラグの改造をしないでください。アース（接地）付きプラグは確実にアース（接地）をしてください。
 - ・ 改造していない電源プラグおよびそれに対応するコンセントを使用すれば、感電のリスクが低減されます。
2. 金属製のパイプや暖房器具、電子レンジ、冷蔵庫の外枠などアース（接地）されているものに身体を接触させないようにしてください。
 - ・ 感電する恐れがあります。
3. 充電工具、バッテリーおよび充電器は、雨ざらしにしたり、湿った、または濡れた場所で使用したり、充電したりしないでください。
 - ・ 充電工具や充電器内部に水が入り、感電やバッテリーが短絡（ショート）する恐れがあります。
 - ・ バッテリー内部に水が入り短絡（ショート）すると、発熱、発火、破裂の恐れがあります。
4. 充電器の電源コードを乱暴に扱わないでください。
 - ・ 電源コードを持って充電器を運んだり、引っ張ったりしないでください。また、電源プラグを抜くために電源コードを利用しないでください。
 - ・ 電源コードを熱、油、角のある所、動くものに近づけないでください。電源コードが損傷したり、身体に絡まって感電する恐れがあります。
5. 使用環境に適した延長コードを使用してください。
6. USB 端子付きの充電工具や充電器は、USB 端子間を短絡（ショート）させないでください。
 - ・ 針、針金が USB 端子内に入ると、短絡（ショート）して発煙、発火の恐れがあります。

⚠ 警告

作業者に関する安全事項

1. 油断しないで十分注意して作業を行ってください。
 - ・ 充電工具を使用する場合は、取扱方法、作業の仕方、周りの状況など十分注意して慎重に作業してください。
 - ・ 疲れていたり、アルコールまたは医薬品を飲んでいる方や妊娠している方は、充電工具を使用しないでください。
 - ・ 屋外での作業の場合は、夜間の使用や悪天候などで視界の悪いときは充電工具を使用しないでください。
 - ・ 一瞬の不注意が深刻な傷害を招きます。
2. 安全保護具を使用してください。
 - ・ 作業時は、常に保護メガネを使用してください。また、粉じんの多い作業では防じんマスクを併用してください。必要に応じて、すべり防止安全靴・ヘルメット、耳栓、イヤマフなどを着用してください。
3. 不意な始動は避けてください。
 - ・ バッテリーを本機に挿し込む前に、スイッチが切れていることを確かめてください。
 - ・ スイッチに指をかけて運ばないでください。
4. 充電工具の電源を入れる前に、調整キーやレンチなどは、必ず取りはずしてください。
 - ・ 電源を入れたときに、取り付けたキーやレンチなどが回転して負傷する恐れがあります。
 - ・ 本機に収納場所がある場合は、決められた位置にしっかり固定してください。
5. 無理な姿勢で作業をしないでください。
 - ・ 常に足元をしっかりとさせ、バランスを保つようにしてください。
6. きちんとした服装で作業してください。
 - ・ だぶだぶの衣服やネックレスなどの装身具は、回転部に巻き込まれる恐れがあるので着用しないでください。
 - ・ 髪、衣服、手袋は回転部分に近づけないでください。
 - ・ 屋外での作業の場合には、ゴム手袋とすべり止めの付いた履物の使用をおすすめします。
 - ・ 長い髪は、帽子やヘアカバーなどで覆ってください。
7. 集じん装置が接続できるものは接続して使用してください。
 - ・ 充電工具に集じん機などが接続できる場合は、これらの装置を確実に接続することで粉じんの人体への影響を軽減できます。

充電工具の使用および手入れ

1. 充電工具は能力に合った作業に使用してください。
 - ・ 安全に能率よく作業するために、充電工具の能力に合った負荷で作業してください。
2. スイッチに異常がないか点検してください。
 - ・ スイッチで始動および停止操作のできない充電工具は危険です。使用せず修理をお申し付けください。

⚠ 警告

3. 充電工具の誤始動を防ぐために、次の作業前はスイッチを切り、バッテリーを本機から抜いてください。
 - 本機の調整
 - 刃物、砥石、ビットなどの付属品の交換
 - 保管、または修理
 - 電動工具から離れるとき
 - 本機の受け渡し
 - その他危険が予想される作業
4. 使用しない充電工具、充電器およびバッテリーは、子供の手の届かない乾燥した鍵のかかる場所に保管してください。
 - 充電工具や充電器からバッテリーを抜いて保管してください。
 - 充電器は電源コンセントから電源プラグを抜いて保管してください。
 - バッテリーはバッテリーカバーをつけて保管してください（バッテリーカバー付きの場合）。
5. 可動部分の位置調整および締め付け状態、部品の破損、取り付け状態、その他運転に影響をおよぼすすべての部位に異常がないか確認してください。
 - 保守点検が不十分であることが事故の原因になります。
 - 握り部は、常に乾かしてきれいな状態に保ち、油やグリスなどが付かないようにしてください。
 - 注油や付属品の交換は、取扱説明書に従ってください。
 - 充電器の電源コードは定期的に点検し、損傷している場合は、お買い上げの販売店、または当社営業所に修理をお申し付けください。
 - 充電器に使用する延長コードは、定期的に点検し、損傷している場合は交換してください。
 - 安全に能率よく作業していただくために、刃物類は常に手入れをし、よく切れる状態を保ってください。
6. 先端工具は、鋭利できれいな状態を保ってください。
 - 先端工具を適切に手入れすることで、円滑な作業と容易な操作ができます。
7. 取扱説明書で指定した先端工具、付属品、アタッチメントなどを使用してください。
 - 取扱説明書で指定のサイズ、形状、付属品などは、本機の性能や安全を引出すよう、最適に設計されています。
8. 充電工具、付属品、アタッチメント、先端工具類は、作業条件や実施する作業に合わせてご使用ください。
 - 指定された用途以外に使用すると、事故の原因になります。
9. 極端な高温や低温の環境下では十分な性能を得られません。

バッテリーに関する安全事項

1. バッテリーを挿し込む前に、スイッチが切れていることを確認してください。
 - スwitchがオンの位置にあるときにバッテリーを挿し込むと事故につながります。

⚠ 警告

2. バッテリーは専用充電器以外では充電しないでください。
 - ・ほかのバッテリー用の充電器を流用すると、火災、発熱、破裂、液漏れの恐れがあります。
3. マキタが指定した専用バッテリー以外使わないでください。また、改造したバッテリー（分解してセルなどの内蔵部品を交換したバッテリーを含む）を使用しないでください。
 - ・工具本体の性能や安全性なども損なう恐れがあり、火災やけが、故障、破裂などの原因になります。
4. バッテリーの端子部を金属などで接触させないでください。
 - ・バッテリーを金属と一緒に工具箱や釘袋などに保管しないでください。短絡（ショート）して発熱、発火、破裂の恐れがあります。
 - ・本機または充電器からはずした後は、バッテリーにバッテリーカバーを必ず取り付けてください（バッテリーカバー付きの場合）。
5. 高温などの過酷な条件下ではバッテリーから液漏れすることがあります。漏れ出た液体に不用意に触れないでください。
 - ・万が一、バッテリーの液が目に入ったら、直ちにきれいな水で十分洗い医師の治療を受けてください。
 - ・バッテリーの液は炎症ややけどの原因になることがあります。
6. バッテリーはマキタ製品以外に取り付けて使用しないでください。
 - ・火災、発熱、破裂、液漏れの恐れがあります。
7. バッテリーは、火への投入、加熱をしないでください。
 - ・発火、破裂の恐れがあります。
8. バッテリーに釘を刺す、切る、潰す、投げる、落とす、硬い物で叩くなど衝撃を与えないでください。
 - ・発熱、発火、破裂の恐れがあります。
9. 分解・改造をしないでください。
 - ・発熱、発火、破裂の恐れがあります。
10. バッテリーを火のそばや炎天下など高温の場所で充電・使用・保管しないでください。
 - ・バッテリーを周囲温度が 50℃以上になる可能性のある場所（金属の箱や夏の車内など）に保管しないでください。バッテリー劣化の原因になり、発熱、発火の恐れがあります。
11. バッテリーを水のような導電体に浸さないでください。またバッテリーの内部に水のような導電体を侵入させないでください。
 - ・バッテリー内部に水のような導電体が侵入すると短絡（ショート）し、発熱、発火、破裂の恐れがあります。
12. 使用時間が極端に短くなったバッテリーは使用しないでください。
13. 落としたり、何らかの損傷を受けたバッテリーは使用しないでください。
 - ・損傷、または使用できなくなったバッテリーは回収しております。お買い上げの販売店、または当社営業所へご持参ください。
14. 使用済みのバッテリーは一般家庭ゴミとして棄てないでください。
 - ・棄てられたバッテリーがゴミ収集車内などで破壊されて短絡（ショート）し、発火・発熱の原因になる恐れがあります。

⚠ 警告

15. バッテリーは、電力量が 100 Wh を超える場合、危険物に分類されます。

- 輸送の際は、輸送会社にお問い合わせの上、指示に従ってください。
- 電力量は、バッテリー裏側の注意ラベルに記載されています（右図の○部分）。



16. 使用中、使用後にバッテリーが熱くなることがあります。火傷、低温火傷の原因になるため注意してください。

- 使用直後は製品の端子部に触れないでください。熱くなっているため火傷の恐れがあります。

17. バッテリーに切りくず、ほこり、土などがたまらないようにしてください。

- 性能が低下したり、故障の原因になります。

整備

1. 充電工具は、専門家による純正部品だけを用いた修理により安全性を維持することができます。

- 本機、充電器、バッテリーを分解、修理、改造はしないでください。発火したり、異常動作して、けがをする恐れがあります。
- 本機が熱くなったり、異常に気づいたときは点検・修理に出してください。
- 本機は、該当する安全規格に適合しているので改造しないでください。
- 修理は、必ずお買い上げの販売店、または当社営業所にお申し付けください。
- 修理の知識や技術のない方が修理すると、十分な性能を発揮しないだけでなく、事故やけがの恐れがあります。

⚠ 警告

その他の安全事項

1. 損傷した部品がないか点検してください。

- ・ 使用前に、保護カバーやその他の部品に損傷がないか十分点検し、正常に作動するか、また所定機能を発揮するか確認してください。異常がある場合は、使用する前に修理を行ってください。
- ・ 破損した保護カバー、その他の部品交換や修理は、取扱説明書に従ってください。取扱説明書に記載されていない場合は、お買い上げの販売店、または当社営業所に修理をお申し付けください。スイッチが故障した場合は、お買い上げの販売店、または当社営業所に修理をお申し付けください。
- ・ 異常・故障時には、直ちに使用を中止してください。そのまま、使用すると発煙・発火、感電、けがに至る恐れがあります。
<異常・故障例>
 - ・ 本機やバッテリーが異常に熱い。
 - ・ 本機やバッテリーに深いキズや変形がある。
 - ・ 焦げくさい臭いがする。
 - ・ ビリビリと電気を感じる。

- ・ スwitchを入れても動かないなど不具合を感じた場合は、すぐにバッテリーを抜いてお買い上げの販売店、または当社営業所に点検、修理をお申し付けください。

2. 正しい付属品やアタッチメントを使用してください。

- ・ この取扱説明書および当社カタログに記載されている付属品やアタッチメント以外のものを使用すると、事故やけがの原因となる恐れがあるので使用しないでください。

3. 材料を加工する工具では、材料をしっかりと固定してください。

- ・ 材料を固定するために、クランプや万力などを利用してください。手で保持するより安全で、両手で充電工具を使用できます（材料を動かして加工する製品を除く）。

4. ラッカー、ペイント、ベンジン、シンナー、ガソリン、ガス、接着剤などのある場所では充電しないでください。

- ・ 爆発や火災の恐れがあります。

5. 火災の恐れがあります。次のようなことをしないでください。

- ・ ダンボールなどの紙類、座布団などの布類、畳、カーペット、ビニールなどの上では充電しないでください。
- ・ 風窓のある充電器は、充電中に風窓をふさがないでください。また風窓に金属類、燃えやすいものを挿し込まないでください。
- ・ 綿ぼこりなど、ほこりの多い場所で充電しないでください。

6. 充電器のバッテリー装着部には充電用端子があります。金属片・水などの異物を近づけないでください。

- ・ そのまま充電を続けると発煙、発火、破裂の恐れがあります。

7. 充電器は充電以外の用途には使用しないでください。

8. 充電中、発熱などの異常に気が付いたときは、直ちに電源プラグを抜いて充電を中止してください。そのまま充電を続けると発煙、発火、破裂の恐れがあります。

⚠ 警告

9. 正しく充電してください。

- 充電器は定格表示してある電源で使用してください。
- 昇圧器などのトランス類や直流電源では使用しないでください。異常に発熱し、火災の恐れがあります。
- ラベルに「発電機」の表示がある充電器はエンジン発電機（当社インバータ制御付エンジン発電機は除く）では使用しないでください。異常に発熱し、火災の恐れがあります。
- 周囲温度が 10 °C 未満、または周囲温度が 40 °C 以上ではバッテリーを充電しないでください。破裂や火災の恐れがあります。
- バッテリーは、換気のよい場所で充電してください。バッテリーや充電器を充電中、布などで覆わないでください。破裂や火災の恐れがあります。
- 充電器の電源コードが踏まれたり、引っかけられたり、無理な力を受けて損傷することがないように場所で充電してください。発煙、発火、感電の恐れがあります。
- 充電器を使用しないときは、電源プラグを抜いてください。

10. 充電器の電源プラグにぬれた手で触れないでください。

- 感電の恐れがあります。

11. 充電工具を高圧電線の近くで使用しないでください（高圧電線対応製品は除く）。

- 誤動作や故障する恐れがあります。

12. 充電器で使用する延長コードの太さ（導体公称断面積）と長さの目安

- 充電器の使用時に延長コードが必要な場合、充電器を最高の能率で支障なくご使用していただくために十分な太さの延長コードをできるだけ短くお使いください。

太さ（導体公称断面積）	長さの目安
2.0 mm ²	30 m

この取扱説明書は、大切に保管してください。

- お読みになった後は、お使いになる方がいつでも見ることができる所に必ず保管してください。
- ほかにの人に貸し出す場合は、一緒に取扱説明書もお渡しください。

●騒音防止規制について

騒音に関しては、法令や各都道府県などの条例で定める規制がありますので、ご近所などの周囲に迷惑をかけないようにご使用ください。

先に電動工具として共通の注意事項を述べましたが、充電式芝刈機として、さらに次の注意事項を守ってください。

⚠ 警告

1. 芝刈機を雨中や湿気の多い所で使用したり、放置しないでください。
 - ・ 感電や本機およびバッテリーが故障する恐れがあります。
2. 必ず長ズボン、運動靴などを着用してください。
 - ・ 刃物に小石などが当たって飛散し、けがの恐れがあります。
3. 小さい子供やペットのいるそばで使わないでください。また小さい子供には絶対に使わせないでください。
 - ・ 事故の原因になります。
4. 芝刈機を使用する前に、作業場所内にある小石、棒切れなどの障害物を除去してください。
 - ・ 小石などが刃物に当たるとけがの恐れがあります。
5. 刃物が回転している間は、刃物や切り屑の排出口には手足や顔などを近づけないでください。
 - ・ けがの恐れがあります。
6. スイッチを切っても刃物はすぐ止まりません。本機の持ち運び、刃物の点検やお手入れは、必ず刃物が止まっていることを確認し、本機からバッテリーを抜いてください。
 - ・ けがの恐れがあります。
7. 集草ボックス（集草カゴ）をはずしたままでは使用しないでください。
 - ・ けがの恐れがあります。
8. 使用中、本機の調子が悪かったり、異常音が出たときは、直ちにスイッチを切って使用を中止し、お買い上げの販売店、または当社営業所に点検・修理をお申し付けください。
 - ・ そのまま使用していると、けがの原因になります。
9. 誤って落としたり、ぶつけたときは、本機などに破損や亀裂、変形がないことをよく点検してください。
 - ・ 破損や亀裂、変形があると、けがの原因になります。
10. 刃物にひび・欠けなどの異常があったときには、新しい刃物と交換してください。
 - ・ 切れ味が悪くなるばかりでなく、けがの原因になります。
11. 使用中は、本機を確実に保持してください。
 - ・ 確実に保持していないと、本機が振れ、けがの原因になります。
12. 芝刈作業以外（除草など）には使用しないでください。
 - ・ 本機に負荷が加わり、事故やけが、故障の恐れがあります。
13. 刈り込みは走って行わないでください。
 - ・ 転倒などの恐れがあります。
14. 斜面の刈り込みは、斜面に対して横切るように行ってください。
 - ・ 斜面に沿って刈り込みをすると、転倒などの恐れがあります。

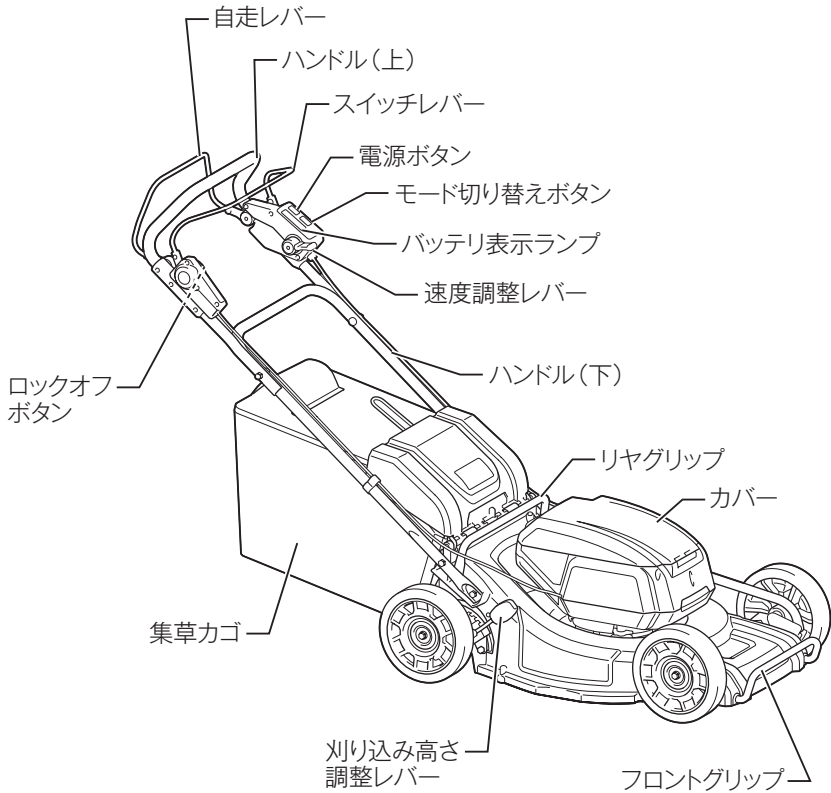
⚠ 警告

15. 斜面で本機の方向転換をするときは、細心の注意を払ってください。
 - ・ 転倒などの恐れがあります。
16. 急な斜面での刈り込みは行わないでください。
 - ・ 転倒などの恐れがあります。
17. 本機を手前に引くときは、細心の注意を払ってください。
 - ・ 足を挟んで、転倒の恐れがあります。
18. 芝以外の地面を横切って移動する場合はスイッチを切って刃物の回転を止めてください。
 - ・ けがの恐れがあります。
19. スイッチを入れるときは、手足を刃物から十分に離してください。
 - ・ けがの恐れがあります。
20. スイッチを入れるときは、本機を傾けないでください。
 - ・ けがの恐れがあります。
21. リヤガードが損傷して刃物が見えるような状態で使用しないでください。
 - ・ けがの恐れがあります。
22. 集草ボックス（集草カゴ）に摩耗や劣化がないか、使用前に点検してください。
 - ・ 芝と一緒に小石などが勢いよく集草ボックス（集草カゴ）に入るため、損傷しているとけがの恐れがあります。
23. ロックオフボタンやスイッチレバーなどの操作に関するボタンは押し込んだり、引き込んだりした状態固定しないでください。
 - ・ 事故の原因になります。
24. 本製品に付属している刃物は、本製品専用です。他の製品に取り付けて使用しないでください。
 - ・ 事故や故障の原因になります。
25. 刃物を扱うときは、必ず手袋を着用してください。
 - ・ けがの原因になります。
26. 通気孔を刈った草のくずなどでふさがないようにしてください。
 - ・ 故障の原因になります。
27. 子供や取り扱いに詳しくない人に本機を使用させないでください。
 - ・ けがや事故の原因になります。
28. 操作者や使用者には他の人や財産に発生する事故および危険性に対する責任が生じます。
29. 裸足や足がむき出しになるサンダル等をはいた状態で使用しないでください。
 - ・ けがの原因になります。
30. 芝刈りは日中の十分明るい場所や十分明るい照明のある場所で行ってください。
 - ・ 暗い場所で行うと事故やけがの原因になります。
31. 本機が作動している間は、本機を持ち上げたり運んだりしないでください。
 - ・ けがや事故の原因になります。

⚠ 注意

1. 刃物は、取扱説明書に従って確実に取り付けてください。
 - ・ 確実でないと、はずれたりし、けがの原因になります。
2. 使用しない場合は、必ず屋内に保管し、保管場所として次のような場所を避けてください。
 - ・ 子供の手が届いたり、簡単に持ち出せる所
 - ・ 温度や湿度の急変する所
 - ・ 湿気の多い所
 - ・ 直射日光の当たる所
 - ・ 揮発性物質の置いてある所
 - ・ 事故の恐れがあります。
3. 油および殺虫剤などの薬品が本機に付いたままにしないでください。
 - ・ 変色・変形・割れなど、本機が損傷する恐れがあります。
4. 取り付けネジの点検
本機を正しく、安全にお使いいただくためにも、使用前に点検して、ゆるんでいたら締め直してください。

各部の名称および標準付属品

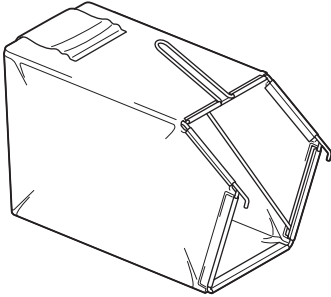


標準付属品

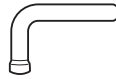
マルチングブラグ
ボックスレンチ 13
ボックスレンチ 17
ピン

梱包部品

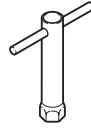
・集草カゴ



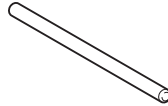
・ボックスレンチ 13



・ボックスレンチ 17



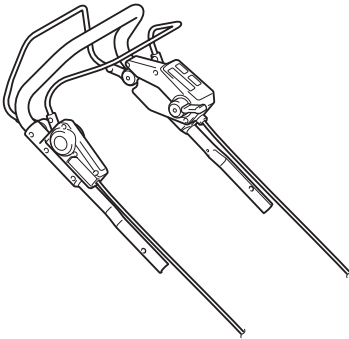
・ピン(芝刈刃交換用)



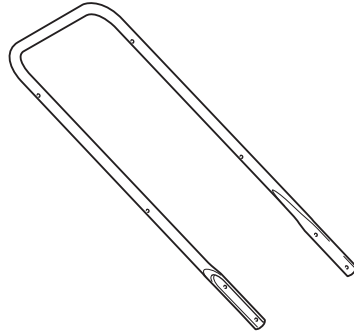
・ホルダ (2個)



・ハンドル (上)



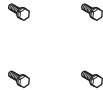
・ハンドル (下)



・ボルト M8×38 (2本)



・ボルト M8×25 (4本)



・ナット M8 (2個)



・キー 1本

キーを本製品からはずしておく
と、本製品が作動しないように
することができます。作業時は
キーを本製品に取り付けた
状態にしてください。



・マルチングプラグ

マルチングプラグはあらかじめ
本製品に取り付けられています。



別販売品のご紹介

- ・ 別販売品の詳細につきましてはカタログを参照していただくか、お買い上げの販売店、または当社営業所へお問い合わせください。
- ・ 芝刈刃
部品番号：A-70219
- ・ 18 V リチウムイオンバッテリー

名称	容量	部品番号
BL1815N	1.5 Ah	A-60311
BL1820B	2.0 Ah	A-61715
BL1830B	3.0 Ah	A-60442
BL1850B	5.0 Ah	A-59900
BL1860B	6.0 Ah	A-60464

ご使用前の準備

⚠ 警告

付属品の取り付け・取りはずしの際は、バッテリーおよびキーを抜いてください。

- ・ 本製品が作動し、けがの原因になります。

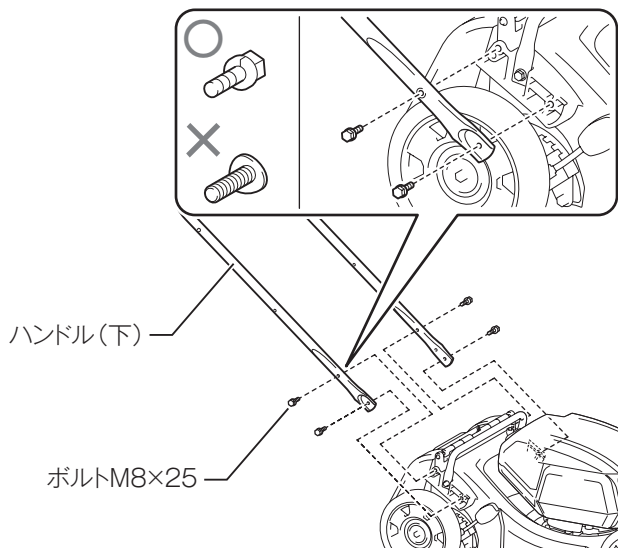
ハンドルの組み立て方

⚠ 注意

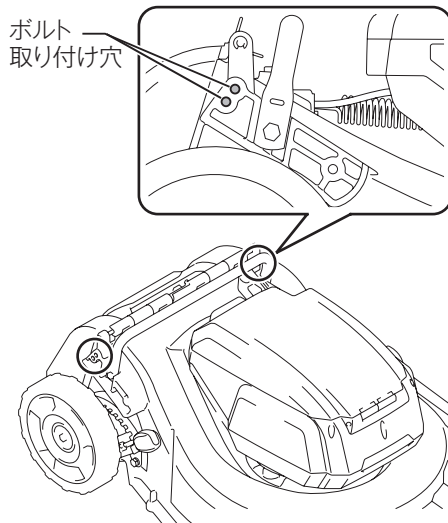
ハンドルを組み立てる際は、コードがかみ込まないように注意してください。ボルトは左右とも確実に締めてください。

- ・ しっかり締めないと操作中にゆるんで事故の原因になります。

1. ハンドル（下）と本製品の取り付け穴の位置を合わせ、ボルト M8 × 25 で仮止めします（左右ともに合計 4 か所行う）。



ご使用前の準備

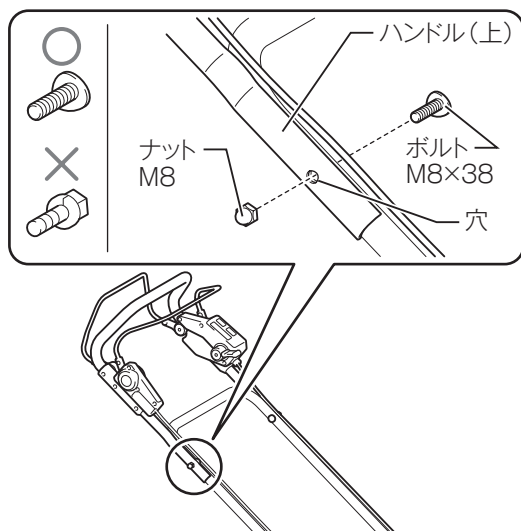


注

- ボルトを取り付ける穴を変えることで、ハンドルの高さを調整できます。詳しくは、38 ページの「ハンドルの高さ調整」を参照してください。
2. 手順 1 で仮止めしたボルト M8 × 25 4 本をボックスレンチ 13 を使用して締め付けます。

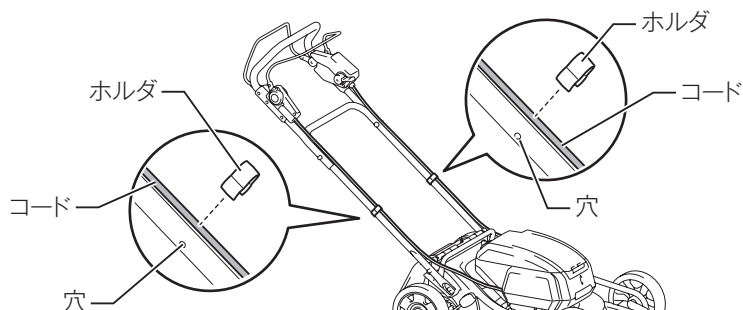
ご使用前の準備

3. ハンドル（上）とハンドル（下）の取り付け穴の位置を合わせ、内側からボルト M8 × 38 を差し込み、外側からナット M8 をボックスレンチ 13 で締め付けます（左右ともに行う）。



注

- ・ ハンドル（上）を落とさないようしっかりと保持して作業を行ってください。
4. ホルダの突起をハンドル（下）の穴に合わせて取り付けます。コードを図のように固定します（左右ともに2か所行う）。

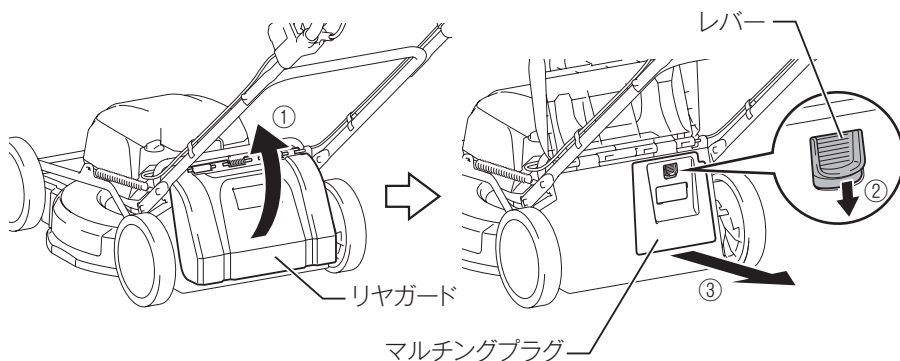


ご使用前の準備

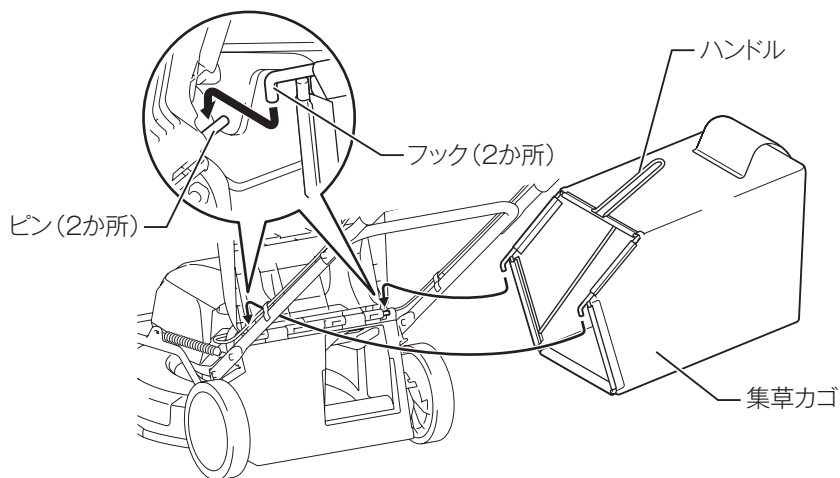
集草カゴの取り付け・取りはずし方

取り付け方

1. バッテリおよびキーをはずします。
2. ①リヤガードを持ち上げたまま、②レバーを下げ、③マルチングプラグを取りはずします。



3. リヤガードを持ち上げたまま、集草カゴのハンドルを持ち、フック(2か所)をピン(2か所)に引っかけて取り付けます。



取りはずし方

1. リヤガードを持ち上げたまま、集草カゴのハンドルを持って、取りはずします。

バッテリー（別販売品）について

バッテリーについて

- ・ お買い上げ時は、バッテリーは十分に充電されていないため、充電器で正しく充電してからご使用ください。
- ・ 使用しないときはバッテリーカバーをかぶせてください。バッテリーを水やほこりから保護するのに役立ちます。
- ・ 使用しないときは本製品からバッテリーを抜いて保管してください。

バッテリーを長持ちさせるには

- ・ 本製品の力が弱くなってきたと感じたら使うのをやめ、充電してください。
- ・ 満充電したバッテリーを再度充電しないでください。
- ・ 充電は周囲温度 10℃～40℃の範囲で行ってください。
- ・ 長期間（6ヶ月以上）ご使用にならない場合、リチウムイオンバッテリーは充電してから保管することをおすすめします。

バッテリーの回収について

- ・ 使用済みバッテリーはリサイクルのため回収しております。お買い上げの販売店、または当社営業所へご持参ください。



リチウムイオンバッテリーは
リサイクルへ

バッテリー（別販売品）について

バッテリーとキーの取り付け・取りはずし方

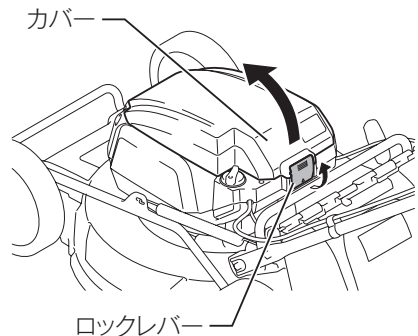
⚠ 警告

バッテリーは確実に本製品に差し込んでください。バッテリーを差し込んだ際に“カチッ”と音がしていない場合は完全にロックされていません。本製品のバッテリー差し込み口に“カチッ”と音がするまでしっかり差し込んでください。

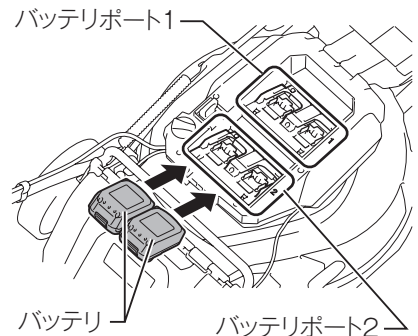
- ・ 差し込みが不十分の場合、はずれて事故の原因になります。

取り付け方

1. ロックレバーを引き、カバーを開けます。



2. カバーを開けた状態を保持し、バッテリーを図のような向きでカチッと音がするまで差し込みます。

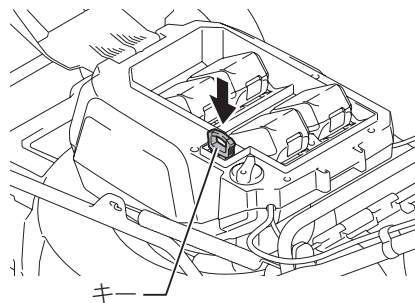


注

- ・ バッテリー 2 本を 1 組として、バッテリーポート 1 またはバッテリーポート 2 に取り付けてください。
- ・ 必ず充電済みのバッテリー 2 本を取り付けてください。バッテリーが 1 本の場合やバッテリー 2 本のうち片方が充電されていない場合はスイッチが入りません。

バッテリー（別販売品）について

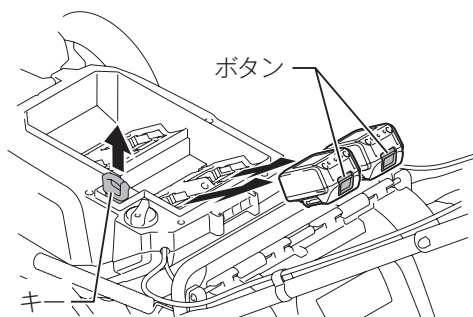
3. キーを図の位置の奥まで差し込みます。



4. カバーを閉じます。ロックレバーのロックがかかるまでカバーを押してください。

取りはずし方

1. ロックレバーを引き、カバーを持ち上げます。
2. バッテリーのボタンを押しながら、図のような向きでバッテリーを抜きます。



3. キーをはずします。
はずしたキーは子供の手の届かない所に保管してください。
4. カバーを閉じます。

使い方

刈り込み高さの調整

⚠ 警告

刈り込み高さを調整する際は、バッテリーおよびキーを抜いてください。

- ・ 本製品が作動し、けがの原因になります。

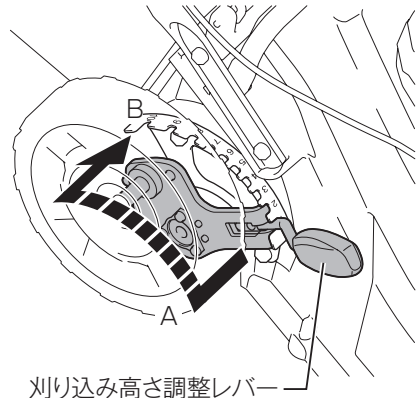
⚠ 注意

刈り込み高さを調整する際は、本製品の下に手や足を入れないように注意してください。

芝刈刃が傷つくのを防ぐため、作業時以外は刈り込み高さ調整レバーを“10”に合わせてください。

刈り込み高さは、20～100 mmの範囲(10段階)で調整することができます。

- ・ 刈り込み高さ調整レバーをA側に引っ張り、そのまま設定する目盛に合うようにレバーを動かしB側に押し込みロックします。
- ・ 目立たない場所で試し刈りをし、お好みの高さに調整してください。



刈り込み高さ調整レバー

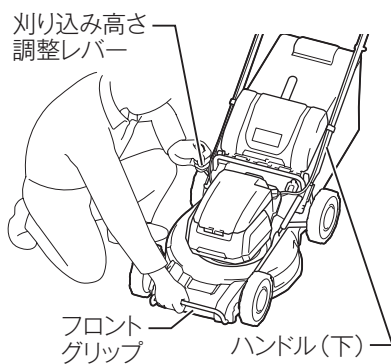
- ・ 本製品の番号とおおよその刈り込み高さは次のようになります。

番号	刈り込み高さ
1	20 mm
2	26 mm
3	32 mm
4	39 mm
5	47 mm
6	55 mm
7	63 mm
8	74 mm
9	86 mm
10	100 mm

使い方

注

- フロントグリップまたはハンドル（下）を手で押さえ、本製品が動かないようにして刈り込み高さ調整レバーを操作してください。



使い方

スイッチの操作

⚠ 警告

電源を入れる際は、必ずロックオフボタンとスイッチレバーおよび自走レバーから手を放してください。

⚠ 注意

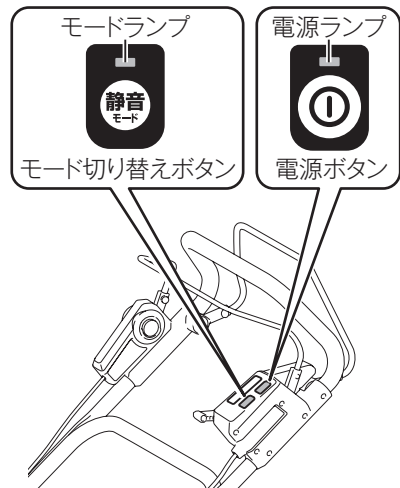
ロックオフボタンを押さずにスイッチレバーを引いても始動しません。

1. 電源を入れる

- ・ 電源ボタンを押すと電源が入り、電源ランプが緑に点灯します。
- ・ 再び電源ボタンを押すと電源が切れ、電源ランプが消灯します。

2. モードを選択する

- ・ 電源の入った状態でモード切り替えボタンを押すとモードランプが緑色に点灯し、静音モードになります。
- ・ 再びモード切り替えボタンを押すと標準モードになり、モードランプは消灯します。

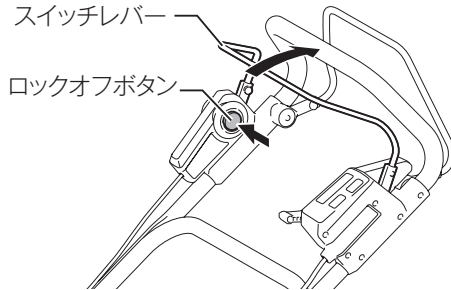


モード	特長	回転数 min ⁻¹ (回転 / 分)	モード ランプ
静音モード	運転時の作動音とバッテリーの消費を抑えます。	2,300	点灯 (緑色)
標準モード	負荷の大きさに応じて、回転数が自動で切り替わります。	2,300 (低負荷時) / 2,800 (高負荷時)	消灯

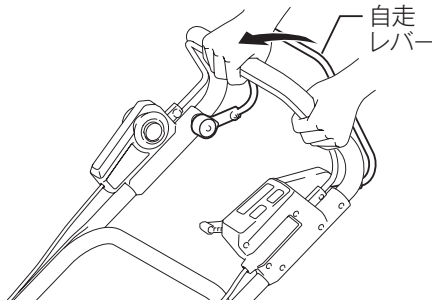
使い方

3. スイッチを入れる

- ・ スイッチはロックオフボタンを押した状態でスイッチレバーを引くと入り、放すと切れます。



- ・ スイッチレバーを握ったまま、さらに自走レバーを握り込むと、後輪が駆動し、芝を刈りながら自走します。
- ・ スイッチレバーを握らずに、自走レバーだけを握り込むと、芝を刈らずに自走のみします。



注

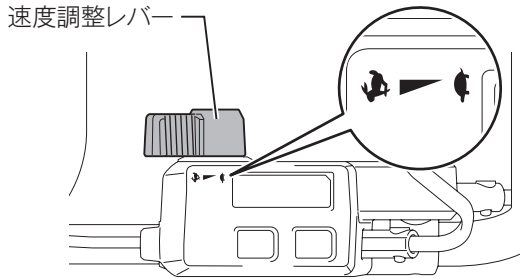
- ・ スイッチレバーを放すと自動的にロックオフボタンが戻り、スイッチが入らない状態になります。
- ・ 本製品は、電源を入れた後に約5分間操作をしないと自動的に電源が切れる機能を備えています。

使い方

駆動速度の調整

速度調整レバーで駆動速度を調整することができます。

- ・ 速度調整レバーを手前に引くと速度が遅くなり、奥に向けると速度が速くなります。



便利な機能

本製品には、以下の便利な機能があります。

- ・ 定回転制御
電子制御で、回転速度を一定に保ちます。負荷がかかっても回転速度が一定であるため、きれいな仕上がりが得られます。
- ・ ソフトスタート
スタート時の衝撃が最小限に抑えられ、スタートがスムーズです。
- ・ 電気式ブレーキ
本製品には電気式ブレーキが付いています。スイッチレバーを放しても本製品がすぐに停止しない状態が続く場合は、お買い上げの販売店、または当社営業所まで修理をお申し付けください。

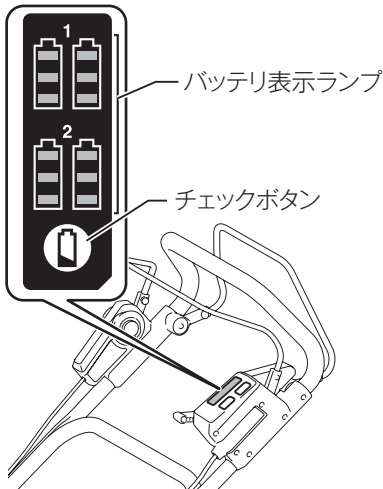
使い方

バッテリー残容量表示機能

- ・ チェックボタンを押すとバッテリー表示ランプがそれぞれのバッテリー残容量を表示します。

注

- ・ バッテリー上のバッテリー表示ランプと本製品の残容量表示が異なる場合があります。
- ・ チェックボタンを押してバッテリー残容量を表示する際は、事前に本製品を停止してください。

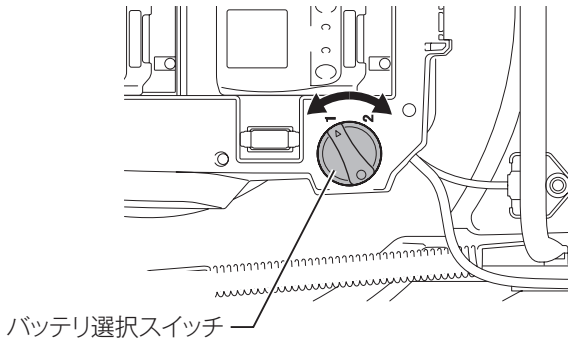


バッテリー表示ランプ	バッテリー残容量
■: 点灯 □: 消灯	
	50% - 100%
	20% - 50%
	0% - 20%

使い方

使用バッテリーの切り替え方法

- ・ 本製品は駆動時にバッテリーを2本使用します。バッテリーは4本まで取り付けることができます。使用前にバッテリー選択スイッチを切り替え、バッテリーポート1または2のバッテリーを選択してください。



注

- ・ 本製品に取り付けられているバッテリーが2本のときは、バッテリー選択スイッチでバッテリーが取り付けられているバッテリーポートの番号を選択してください。
- ・ 指定位置を越えて、バッテリー選択スイッチを回さないでください。故障の原因になります。
- ・ バッテリーの切り替えは、モータの回転が停止した状態で行ってください。

使い方

刈り込み方法

⚠ 警告

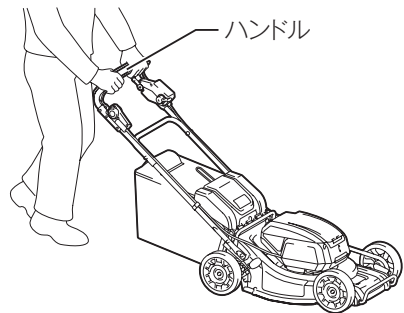
あらかじめ小石、棒切れなどを取り除いてください。また、雑草も事前に取り除いてください。



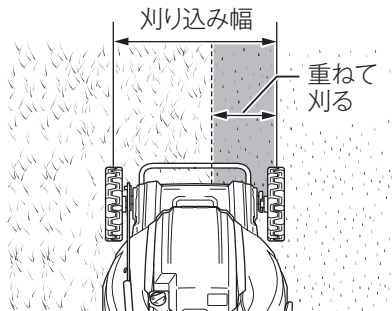
⚠ 注意

一度にたくさんの芝を刈ろうとすると負荷が大きくなりモーターが始動しないときがあります。そのときは刈り込み高さを高くして再度始動させてください。

- ・ ハンドルを両手でしっかり持って作業してください。
- ・ 刈り込みの速さは7～14 mを10秒ぐらいで動かすのが目安です。

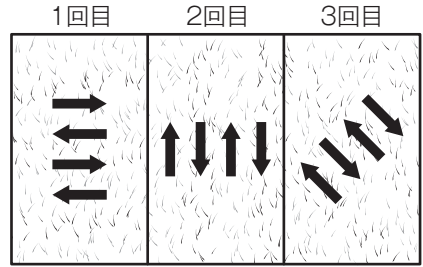


- ・ 前輪の中央の幅が刈り込み幅の目安です。一度刈った部分を少し重ねて刈ると、ムラなく刈ることができます。



使い方

- ・ 刈り込みの方向を変えて刈ると、芝目が一定方向になるのを防ぐことができます。右図のように毎回方向を変えて刈り込みを行うときれいになります。
- ・ 定期的に集草カゴ内の刈った芝のたまり具合を確認して、いっぱいになる前に捨ててください。

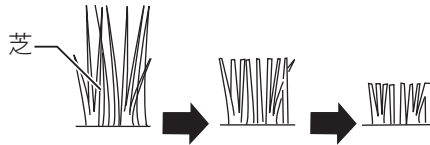


注

- ・ 集草カゴ内がいっぱいそのまま作業すると芝刈刃がスムーズに回転しなくなりモータに負担がかかり、故障の原因になります。

長い芝の刈り方

- ・ 長い芝は一度に短く刈らず日をあけて徐々に刈り込み高さを低くして短く刈りそろえてください。



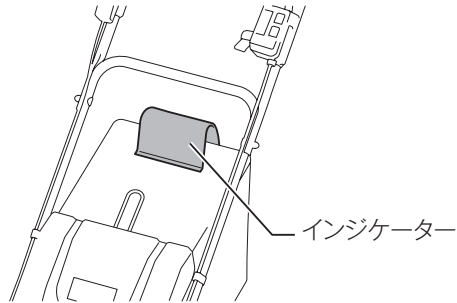
注

- ・ 長い芝をいきなり低い刈り込み高さで刈ると、芝が枯れたり本製品内に芝がつまることがあります。

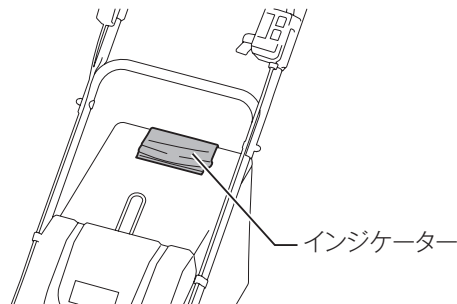
使い方

芝を捨てる目安

- ・ 集草カゴの芝を捨てるタイミングはインジケーターの動きで判断します。芝刈刃の回転による風によってインジケーターがなびくときは、集草カゴ内に余裕があります。



- ・ 集草カゴが満杯に近いときは、インジケーターは動きません。このときはすぐに本製品を停止し、集草カゴの芝を捨ててください。



注

- ・ インジケーターはおおよその目安です。集草カゴ内部の状態によっては、インジケーターが正しく機能しないこともあります。

使い方

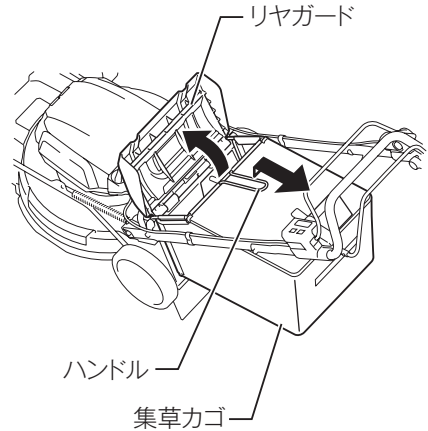
芝の捨て方

⚠ 警告

芝を捨てる際は、バッテリーおよびキーを抜いてください。

- ・ 本製品が作動し、けがの原因になります。

1. スイッチレバーおよび自走レバーから手を放します。
2. キーをはずします。
3. リヤガードを開き、集草カゴのハンドルを持って取りはずします。
4. 集草カゴの中を空にします。



注

- ・ 集草カゴが劣化して穴が開くなど、傷んでいる場合には、新しい集草カゴに交換してください。

使い方

マルチングについて

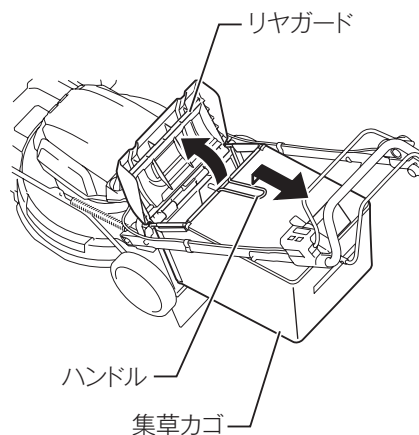
⚠ 警告

付属品の取り付け・取りはずしの際は、バッテリーおよびキーを抜いてください。

- ・ 本製品が作動し、けがの原因になります。
- ・ マルチングプラグを使用すると、刈り取った芝を細かく碎き、そのまま肥料として再利用できます。

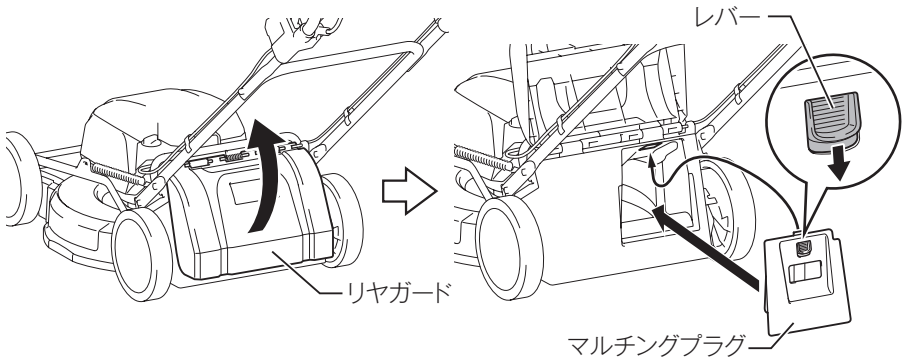
取り付け方

1. バッテリーおよびキーをはずします。
2. リヤガードを開き、集草カゴのハンドルを持って取りはずします。



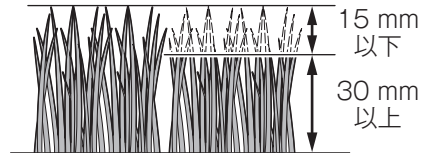
使い方

3. リヤガードを持ち上げたままレバーを下げ、マルチングプラグを取り付けます。



注

- 集草カゴは取り付けないでください。
- マルチングプラグを使用するときは、刈り込み後の芝の全長が 30 mm 以上であり、刈り込み長さが 15 mm 以下であることを確認してください。



使い方

リヤディスチャージについて

⚠ 警告

付属品の取りはずしの際は、バッテリーおよびキーを抜いてください。

- ・ 本製品が作動し、けがの原因になります。

リヤディスチャージを使うと、刈った芝を直接、本製品の後ろ側から排出することができます。

リヤディスチャージを使用する際は、集草カゴやマルチングプラグは取り付けず、リヤガードを閉じてください。

ハンドルの高さ調整

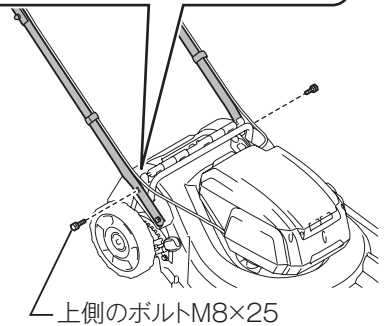
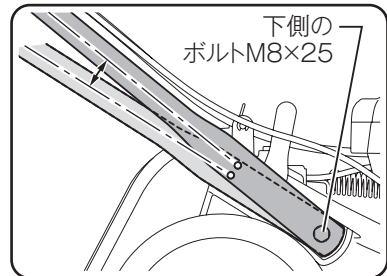
⚠ 注意

ボルトを取りはずす前に、ハンドル（上）をしっかりと保持してください。

- ・ ハンドルが落下し、けがの原因になります。

ハンドルの高さは2段階に調整できます。

1. ボックスレンチ 13 でハンドル（下）から上側のボルト M8 × 25 を取りはずしてから、下側のボルト M8 × 25 をゆるめます（左右ともに行う）。
2. ハンドルの高さを調整し、ボックスレンチ 13 で上側と下側のボルト M8 × 25 をしっかりと締め付けます。（左右ともに行う）。



使い方

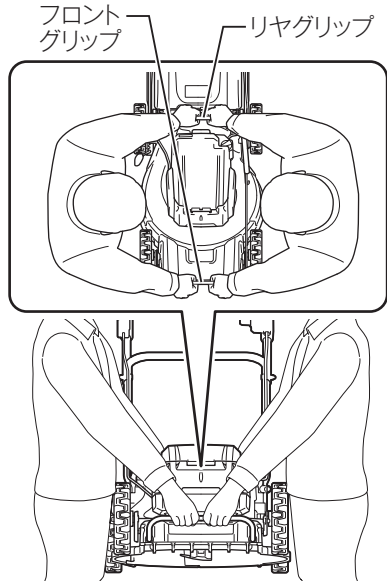
運搬について

⚠ 警告

運搬時は、バッテリーおよびキーを抜いてください。

- ・ 本製品が作動し、けがの原因になります。

- ・ 図のように、2人でフロントグリップとリヤグリップを持って運んでください。



保管方法

⚠ 警告

保管時は、バッテリーおよびキーを抜いてください。

- ・ 本製品が作動し、けがの原因になります。
- ・ 本製品は、屋内の鍵のかかる涼しく乾いた場所に保管してください。
- ・ 本製品と充電器を、40 ° C 以上になる場所に保管しないでください。

使い方

芝刈刃の取りはずし・取り付け方

⚠ 警告

芝刈刃の交換の際は、必ず電源を切り、本製品よりバッテリーおよびキーを抜いてください。

- ・ バッテリーを本製品に差し込んだまま行くと、事故の原因になります。

必ず芝刈刃が止まっていることを確認してから行ってください。

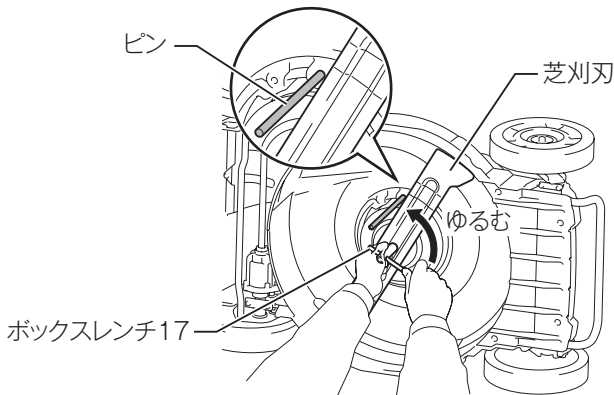
- ・ けがの恐れがあります。

芝刈刃の交換の際には、手袋を着用してください。

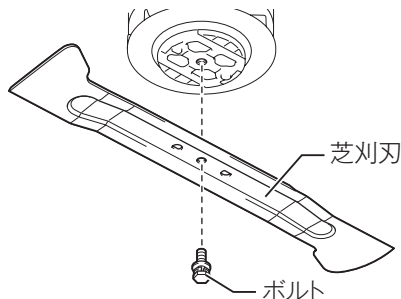
- ・ けがの恐れがあります。

取りはずし方

1. 芝刈機を刈り込み高さ調整レバーが上になるように倒します。
2. 本製品のデッキの穴に付属のピンを差し込み、芝刈刃を固定します。
3. 付属のボックスレンチ 17 を使用してボルトを左に回してゆるめます。



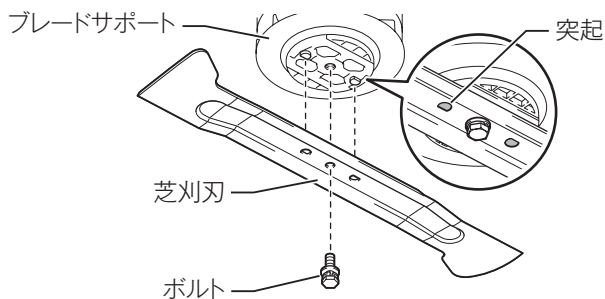
4. ボルトと芝刈刃を取りはずします。



使い方

取り付け方

- ・ 芝刈刃の取り付けは、芝刈刃の取りはずし方と逆の手順で組み付けます。ブレードサポートの突起と芝刈刃の穴が合うように組み付け、ボルトで締め付けます。



注

- ・ 芝刈刃の取り付け後にデッキの穴からピンを取りはずしてください。

保守・点検について


トラブルシューティング

症状	原因	対処
始動しない。	バッテリーが入っていない。	充電されたバッテリーを2個差し込んでください。
	キーが入っていない。	キーを差し込んでください。
	バッテリーの故障。	バッテリーを充電してください。充電できなければ交換してください。
	刈り込み高さ設定が低い。	刈り込み高さを高くしてください。
	バッテリー選択スイッチの位置が正しくない。	バッテリー選択スイッチでバッテリーが取り付けられているバッテリーポートを選択してください。
少し使用すると止まってしまう。	バッテリー残容量が少ない。	バッテリーを充電してください。充電できなければ交換してください。
	刈り込み高さ設定が低い。	刈り込み高さを高くしてください。
回転が低い。	バッテリーがしっかり挿入されていない。	取扱説明書に従ってバッテリーを正しく挿入してください。
	バッテリー残容量が少ない。	バッテリーを充電してください。充電できなければ交換してください。
	回転伝達部の故障。	修理をお申し付けください。
芝刈刃が回転しない。	枝などの異物が芝刈刃に絡まっている。	異物を取り除いてください。
	回転伝達部の故障。	修理をお申し付けください。
異常な振動。	芝刈刃が割れたり、欠けている。	新品の芝刈刃に交換してください。
	芝刈刃を固定するボルトがゆるんでいる。	取扱説明書に従って芝刈刃を正しく取り付けてください。

保護機能

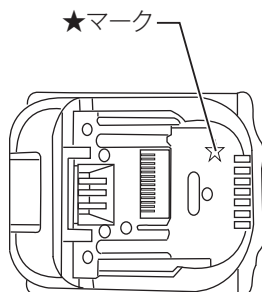
本製品およびバッテリーの保護機能

本製品を使用中、下記状態になりますとモータが自動停止しますが、これは保護機能によるものであり故障ではありません。

保護機能	電源ランプの状態
<ul style="list-style-type: none">本製品またはバッテリーの温度が高温になるとモータが自動停止します。<ul style="list-style-type: none">使用を中断して本製品よりバッテリーを取りはずし、冷却ファン付きの充電器で充電および冷却をしてください。バッテリーを冷ましても本製品が動作しない場合は、本製品を冷ましてください。	 <p>バッテリーが高温： 赤色点滅 本製品が高温： 赤色点灯</p>
<ul style="list-style-type: none">バッテリーの容量が少なくなる、またはバッテリーが高温になると、モータが自動停止します。<ul style="list-style-type: none">本製品よりバッテリーを取りはずし、バッテリーを充電してください。	赤色点滅
<ul style="list-style-type: none">本製品が過負荷状態になるとモータが自動停止します。<ul style="list-style-type: none">いったん電源を切り、本製品よりバッテリーを取りはずした後、過負荷の原因を取り除いてください。原因を取り除けば再びご使用になれます。	緑色点滅
<ul style="list-style-type: none">自走レバーまたはスイッチレバーを握り込んだ状態で電源を入れると、電源ランプが緑色に点滅します。<ul style="list-style-type: none">両方のレバーを放すと、点滅が解除されます。	緑色点滅

★マークについて

図のようにバッテリーに★マークがあるバッテリーは保護機能を搭載しています。



故障かな？と思ったら

修理を依頼される前に、下記項目を点検してください。

症状

- 本製品が停止する
- 始動しない

原因

保護機能※が働き、本製品またはバッテリーが機能停止している可能性があります。

解消方法

スイッチを切って、再度入れてください。

↓ 解消しない

バッテリーを充電するか、充電済みのバッテリーと交換してください。

↓ 解消しない

本製品を十分に冷ましてください。

↓ 解消しない

お買い上げの販売店、または当社営業所まで修理をお申し付けください。

※保護機能については 43 ページ 参照。

- ・ 修理をお申し付けの際は、製品、バッテリー、充電器を一緒にお持ちください。

保守・点検について

⚠ 警告

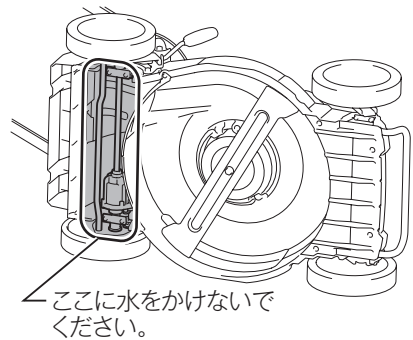
保守・点検の際は、必ずバッテリーおよびキーを抜いてください。
・ バッテリーやキーを取り付けたまま行くと、事故の原因になります。
保守・点検の際は、必ず保護メガネを装着してください。

本製品のお手入れ

・ 乾いた布や薄めた中性洗剤を付けた布できれいに拭いてください。

注

- ・ ガソリン、ベンジン、シンナー、アルコールなどは変色、変形、ひび割れの原因となりますので使用しないでください。
1. バッテリーとキーを取りはずして、カバーを閉じます。
 2. 芝刈機を刈り込み高さ調整レバーが上になるように倒し、底にたまった芝を取り除きます。
 3. 本製品の下部の芝刈刃とその周辺に水をかけて洗います。
 4. すべてのナット、ボルト、ネジ、留め具類が、しっかり締め付けられていることを確認します。
 5. 可動部品の損傷、破損、損耗を調べます。損傷もしくは欠損している部品は、修理もしくは交換が必要です。
 6. 子供の手の届かない安全な場所に保管します。



注

- ・ 本製品を高圧洗浄機で洗わないでください。
- ・ イラストで示された場所に水をかけないでください。モーターユニットに水をかけると、故障の原因になります。

ご修理の際は

- ・ 修理はご自分でなさらなくて、必ずお買い上げの販売店、または当社営業所にお申し付けください。

充電式芝刈機 保証書

モデル	MLM533D	製造番号	
お買い上げ日		保証期間	お買い上げ日から 1年
お客様	氏名	電話番号	()
	住所		
販売店	販売店名	電話番号	()
	住所		

レシート貼付

※お客様名の記入がない場合や販売店や購入日を証する物（レシートなど）の添付がない場合は無効となります。必ずご確認ください。

< 無償修理規定 >

- 1) 取扱説明書、本体貼付けラベルなどの注意書きに従った使い方をして、保証期間内に故障した場合には、本規定に基づき無料修理をいたします。
- 2) 保証期間内に故障した場合は、製品に保証書を添えてお買い上げの販売店にご持参いただき修理をお申し付けください。
- 3) 保証期間内でも次のような場合は有償修理となります。
 - ① 保証書のご提示がない場合。
 - ② 誤ったご使用方法や改造や不当な修理による故障および損傷。
 - ③ お買い上げ後の落下や輸送による故障および損傷。
 - ④ 火災、地震、水害、落雷、その他天災地変、異常電圧などによる故障および損傷。
 - ⑤ 一般使用以外（業務用など）を目的に使用された場合の故障および損傷。
 - ⑥ 付属品や別販売品および消耗品類の交換。
- 4) ご転居の場合やご贈答品などで、お買い上げの販売店への修理のご依頼が難しい場合は、当社の営業所にお問い合わせください。
- 5) この保証書は日本国内においてのみ有効です。(This warranty is valid only in Japan.)
- 6) この保証書は再発行いたしませんので紛失しないように大切に保管してください。

●この保証書は、上記に明示した期間、条件のもとにおいて無償修理をお約束するものです。従ってこの保証書によって、お客様の法律上の権利が制限されることはありません。保証期間経過後の修理などについてご不明の場合は、お買い上げの販売店、または当社営業所にお問い合わせください。

●お客様の個人情報は、本製品の修理をご提供する目的で使用いたします。他の目的でお客様の個人情報を使用することはございません。

株式会社 マキタ

愛知県安城市住吉町 3-11-8 〒446-8502

TEL.0566-98-1711 (代表)

881E93A4

IWT