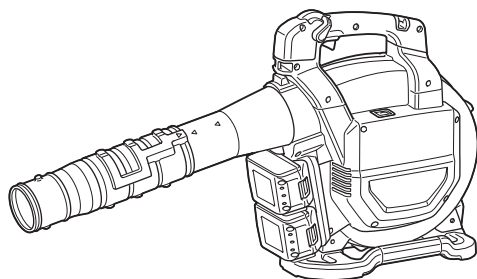


Makita

取扱説明書

充電式ブロワ

モデル MUB363D



このたびは**充電式ブロワ**をお買い上げ賜
わり厚くお礼申し上げます。
ご使用に先立ち、この取扱説明書をよく
お読みいただき本製品の性能を十分ご理
解の上で、適切な取り扱いと保守をして
いただいて、いつまでも安
全に能率よくお使いくださ
るようお願いいたします。
なお、この取扱説明書はお
手元に大切に保管してくだ
さい。



目次

・ 主要機能	3
・ 安全上のご注意	4
・ 充電式ブロワ安全上のご注意	12
・ 各部の名称	14
・ 標準付属品と梱包部品	15
・ 別販売品のご紹介	17
・ バッテリーについて	18
・ 充電器について	21
・ 使い方	29
・ ブロワパイプおよびエンドノズルの取り付け	29
・ フラットノズルの取り付け	31
・ ショルダーベルトの取り付け	33
・ 集じんパイプおよび集じんノズルの取り付け	34
・ ダストバッグの取り付け	36
・ 六角棒スパナの収納	37
・ 主電源とモードの切り替え	38
・ スイッチの操作	40
・ スイッチの入れ方・切り方	40
・ クルーズコントロール機能	40
・ 再起動防止機能	41
・ ブロワ作業	41
・ 集じん作業	42
・ 保護機能	44
・ 本製品およびバッテリーの保護機能	44
・ 故障かな？と思ったら	46
・ 保守・点検について	47
・ 本製品のお手入れ	47
・ 保管方法	47
・ ご修理の際は	47
・ 充電式ブロワ 保証書	52

主要機能



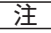
主要機能		モデル	MUB363D
電動機			DC ブラシレスモータ
バッテリー			リチウムイオンバッテリー バッテリー BL1860B (容量 6.0 Ah)
電圧			直流 36 V (18 V × 2)
風量			13.4 m ³ /min (m ³ /分)
風速			平均：54 m/s、最大：65 m/s (m/秒)
連続使用時間			約 9 分 (最大風量での使用時)
本製品寸法			長さ 341 mm × 幅 193 mm × 高さ 415 mm (パイプ、ノズル、ダストバッグ、ショルダー ストラップ、バッテリー含まず)
質量	ブロワ		5.1 kg (エンドノズル取り付け時、バッテリー含む)
	バキューム		6.6 kg (バッテリー含む)

充電器		DC18RD
入力電圧		単相交流 100 V
入力周波数		50-60 Hz
入力容量		690 VA
バッテリー 充電端子	出力電圧	直流 7.2-18 V
	出力電流	直流 9 A × 2
USB 電源端子	出力電圧	直流 5.0 V
	出力電流	直流 1.5 A
	端子形状	USB A 型

- 改良のため、主要機能および形状などは変更する場合がありますので、ご了承ください。

- ご使用前に、「取扱説明書」と「安全上のご注意」すべてをよくお読みの上、正しく使用してください。
- 感電、火災、重傷などの事故を未然に防ぐために、この「安全上のご注意」を必ず守ってください。
- 「充電工具」は、充電式（バッテリーパック式）電動工具を示します。

注意文の 警告 ・ 注意 ・ 注 の意味について


ご使用上の注意事項は  警告 と  注意 ・  注 に区分していますが、それぞれ次の意味を表します。

警告

：誤った取り扱いをしたときに、使用者が死亡または重傷を負う可能性が想定される内容のご注意。

注意

：誤った取り扱いをしたときに、使用者が傷害を負う可能性が想定される内容および物的損害のみの発生が想定される内容のご注意。

なお  注意 に記載した事項でも、状況によっては重大な結果に結びつく可能性があります。いずれも安全に関する重要な内容を記載していますので、必ず守ってください。

注

：製品および付属品の取り扱いなどに関する重要なお注意。

⚠ 警告

作業環境

1. 作業場は、整理整頓してください。また、十分に明るくし、いつもきれいに保ってください。
 - ・ ちらかった暗い場所や作業台は、事故の原因となります。
2. 可燃性の液体・ガス・粉じんのある所で使用しないでください。
 - ・ 充電工具から発生する火花が発火や爆発の原因になります。
3. 使用中は子供や第三者を作業場に近づけないでください。
 - ・ 注意力が散漫になり、操作に集中できなくなる可能性があります。
 - ・ 作業者以外、充電工具や充電器のコードに触れさせないでください。

電気に関する安全事項

1. 電源コンセントは充電器の電源プラグに合ったものを使用してください。また、電源プラグの改造をしないでください。アース（接地）付きプラグは確実にアース（接地）をしてください。
 - ・ 改造していない電源プラグおよびそれに対応するコンセントを使用すれば、感電のリスクが低減されます。
2. 金属製のパイプや暖房器具、電子レンジ、冷蔵庫の外枠などアース（接地）されているものに身体を接触させないようにしてください。
 - ・ 感電する恐れがあります。
3. 充電工具、バッテリーおよび充電器は、雨ざらしにしたり、湿った、または濡れた場所で使用したり、充電したりしないでください。
 - ・ 充電工具や充電器内部に水が入り、感電やバッテリーが短絡（ショート）する恐れがあります。
 - ・ バッテリー内部に水が入り短絡（ショート）すると、発熱、発火、破裂の恐れがあります。
4. 充電器の電源コードを乱暴に扱わないでください。
 - ・ 電源コードを持って充電器を運んだり、引っ張ったりしないでください。また、電源プラグを抜くために電源コードを利用しないでください。
 - ・ 電源コードを熱、油、角のある所、動くものに近づけないでください。電源コードが損傷したり、身体に絡まって感電する恐れがあります。
5. 使用環境に適した延長コードを使用してください。
6. USB 端子付きの充電工具や充電器は、USB 端子間を短絡（ショート）させないでください。
 - ・ 針、針金が USB 端子内に入ると、短絡（ショート）して発煙、発火の恐れがあります。

⚠ 警告

作業者に関する安全事項

1. 油断しないで十分注意して作業を行ってください。
 - ・ 充電工具を使用する場合は、取扱方法、作業の仕方、周りの状況など十分注意して慎重に作業してください。
 - ・ 疲れていたり、アルコールまたは医薬品を飲んでいる方や妊娠している方は、充電工具を使用しないでください。
 - ・ 屋外での作業の場合は、夜間の使用や悪天候などで視界の悪いときは充電工具を使用しないでください。
 - ・ 一瞬の不注意が深刻な傷害を招きます。
2. 安全保護具を使用してください。
 - ・ 作業時は、常に保護メガネを使用してください。また、粉じんの多い作業では防じんマスクを併用してください。必要に応じて、すべり防止安全靴・ヘルメット、耳栓、イヤマフなどを着用してください。
3. 不意な始動は避けてください。
 - ・ バッテリーを本機に挿し込む前に、スイッチが切れていることを確かめてください。
 - ・ スイッチに指をかけて運ばないでください。
4. 充電工具の電源を入れる前に、調整キーやレンチなどは、必ず取りはずしてください。
 - ・ 電源を入れたときに、取り付けたキーやレンチなどが回転して負傷する恐れがあります。
 - ・ 本機に収納場所がある場合は、決められた位置にしっかり固定してください。
5. 無理な姿勢で作業をしないでください。
 - ・ 常に足元をしっかりとさせ、バランスを保つようにしてください。
6. きちんとした服装で作業してください。
 - ・ だぶだぶの衣服やネックレスなどの装身具は、回転部に巻き込まれる恐れがあるので着用しないでください。
 - ・ 髪、衣服、手袋は回転部分に近づけないでください。
 - ・ 屋外での作業の場合には、すべり止めの付いた履物の使用をおすすめします。
 - ・ 長い髪は、帽子やヘアカバーなどで覆ってください。
7. 集じん装置が接続できるものは接続して使用してください。
 - ・ 充電工具に集じん機などが接続できる場合は、これらの装置を確実に接続することで粉じんの人体への影響を軽減できます。

充電工具の使用および手入れ

1. 充電工具は能力に合った作業に使用してください。
 - ・ 安全に能率よく作業するために、充電工具の能力に合った負荷で作業してください。
2. スイッチに異常がないか点検してください。
 - ・ スイッチで始動および停止操作のできない充電工具は危険です。使用せず修理をお申し付けください。

⚠ 警告

3. 充電工具の誤始動を防ぐために、次の作業前はスイッチを切り、バッテリーを本機から抜いてください。
 - ・ 本機の調整
 - ・ 刃物、砥石、ビットなどの付属品の交換
 - ・ 保管、または修理
 - ・ 電動工具から離れるとき
 - ・ 本機の受け渡し
 - ・ その他危険が予想される作業
4. 使用しない充電工具、充電器およびバッテリーは、子供の手の届かない乾燥した鍵のかかる場所に保管してください。
 - ・ 充電工具や充電器からバッテリーを抜いて保管してください。
 - ・ 充電器は電源コンセントから電源プラグを抜いて保管してください。
 - ・ バッテリーはバッテリーカバーをつけて保管してください。(バッテリーカバー付きの場合)
5. 可動部分の位置調整および締め付け状態、部品の破損、取り付け状態、その他運転に影響をおよぼすすべての部位に異常がないか確認してください。
 - ・ 保守点検が不十分であることが事故の原因になります。
 - ・ 握り部は、常に乾かしてきれいな状態に保ち、油やグリスなどが付かないようにしてください。
 - ・ 注油や付属品の交換は、取扱説明書に従ってください。
 - ・ 充電器の電源コードは定期的に点検し、損傷している場合は、お買い上げの販売店、または当社営業所に修理をお申し付けください。
 - ・ 充電器に使用する延長コードは、定期的に点検し、損傷している場合は交換してください。
 - ・ 安全に能率よく作業していただくために、刃物類は常に手入れをし、よく切れる状態を保ってください。
6. 先端工具は、鋭利できれいな状態を保ってください。
 - ・ 先端工具を適切に手入れすることで、円滑な作業と容易な操作ができます。
7. 取扱説明書で指定した先端工具、付属品、アタッチメントなどを使用してください。
 - ・ 取扱説明書で指定のサイズ、形状、付属品などは、本機の性能や安全を引出すよう、最適に設計されています。
8. 充電工具、付属品、アタッチメント、先端工具類は、作業条件や実施する作業に合わせてご使用ください。
 - ・ 指定された用途以外に使用すると、事故の原因になります。
9. 極端な高温や低温の環境下では十分な性能を得られません。

バッテリーに関する安全事項

1. バッテリーを挿し込む前に、スイッチが切れていることを確認してください。
 - ・ スwitchがオンの位置にあるときにバッテリーを挿し込むと事故につながります。

⚠ 警告

2. バッテリーは専用充電器以外では充電しないでください。
 - ・ほかのバッテリー用の充電器を流用すると、火災、発熱、破裂、液漏れの恐れがあります。
3. マキタが指定した専用バッテリー以外使わないでください。また、改造したバッテリー（分解してセルなどの内蔵部品を交換したバッテリーを含む）を使用しないでください。
 - ・工具本体の性能や安全性なども損なう恐れがあり、火災やけが、故障、破裂などの原因になります。
4. バッテリーの端子部を金属などで接触させないでください。
 - ・バッテリーを金属と一緒に工具箱や釘袋などに保管しないでください。短絡（ショート）して発熱、発火、破裂の恐れがあります。
 - ・本機または充電器からはずした後は、バッテリーにバッテリーカバーを必ず取り付けてください。（バッテリーカバー付きの場合）
5. 高温などの過酷な条件下ではバッテリーから液漏れすることがあります。漏れ出た液体に不用意に触れないでください。
 - ・万が一、バッテリーの液が目に入ったら、直ちにきれいな水で十分洗い医師の治療を受けてください。
 - ・バッテリーの液は炎症ややけどの原因になることがあります。
6. バッテリーはマキタ製品以外に取り付けて使用しないでください。
 - ・火災、発熱、破裂、液漏れの恐れがあります。
7. バッテリーは、火への投入、加熱をしないでください。
 - ・発火、破裂の恐れがあります。
8. バッテリーに釘を刺す、切る、潰す、投げる、落とす、硬い物を叩くなど衝撃を与えないでください。
 - ・発熱、発火、破裂の恐れがあります。
9. 分解・改造をしないでください。
 - ・発熱、発火、破裂の恐れがあります。
10. バッテリーを火のそばや炎天下など高温の場所で充電・使用・保管しないでください。
 - ・バッテリーを周囲温度が 50 °C 以上に上がる可能性のある場所（金属の箱や夏の車内など）に保管しないでください。バッテリー劣化の原因になり、発煙、発火の恐れがあります。
11. バッテリーを水のような導電体に浸さないでください。またバッテリーの内部に水のような導電体を侵入させないでください。
 - ・バッテリー内部に水のような導電体が侵入すると短絡（ショート）し、発熱、発火、破裂の恐れがあります。
12. 使用時間が極端に短くなったバッテリーは使用しないでください。
13. 落としたり、何らかの損傷を受けたバッテリーは使用しないでください。
 - ・損傷、または使用できなくなったバッテリーは回収しております。お買い上げの販売店、または当社営業所へご持参ください。
14. 使用済みのバッテリーは一般家庭ゴミとして棄てないでください。
 - ・棄てられたバッテリーがゴミ収集車内などで破壊されて短絡（ショート）し、発火・発煙の原因になる恐れがあります。

⚠ 警告

15. バッテリーは、電力量が 100 Wh を超える場合、危険物に分類されます。

- 輸送の際は、輸送会社にお問い合わせの上、指示に従ってください。
- 電力量は、バッテリー裏側の注意ラベルに記載されています。(右図の○部分)



16. 使用中、使用後にバッテリーが熱くなることがあります。火傷、低温火傷の原因になるため注意してください。

- 使用直後は製品の端子部に触れないでください。熱くなっているため火傷の恐れがあります。

17. バッテリーに切りくず、ほこり、土などがたまらないようにしてください。

- 性能が低下したり、故障の原因になります。

整備

1. 充電工具は、専門家による純正部品だけを用いた修理により安全性を維持することができます。

- 本機、充電器、バッテリーを分解、修理、改造はしないでください。発火したり、異常動作して、けがをする恐れがあります。
- 本機が熱くなったり、異常に気づいたときは点検・修理に出してください。
- 本機は、該当する安全規格に適合しているので改造しないでください。
- 修理は、必ずお買い上げの販売店、または当社営業所にお申し付けください。
- 修理の知識や技術のない方が修理すると、十分な性能を発揮しないだけでなく、事故やけがの恐れがあります。

⚠ 警告

その他の安全事項

1. 損傷した部品がないか点検してください。

- ・ 使用前に、保護カバーやその他の部品に損傷がないか十分点検し、正常に作動するか、また所定機能を発揮するか確認してください。異常がある場合は、使用する前に修理を行ってください。
- ・ 破損した保護カバー、その他の部品交換や修理は、取扱説明書に従ってください。取扱説明書に記載されていない場合は、お買い上げの販売店、または当社営業所に修理をお申し付けください。スイッチが故障した場合は、お買い上げの販売店、または当社営業所に修理をお申し付けください。
- ・ 異常・故障時には、直ちに使用を中止してください。そのまま、使用すると発煙・発火、感電、けがに至る恐れがあります。

<異常・故障例>

- ・ 本機やバッテリーが異常に熱い。
 - ・ 本機やバッテリーに深いキズや変形がある。
 - ・ 焦げくさい臭いがする。
 - ・ ビリビリと電気を感じる。
- ・ スイッチを入れても動かないなど不具合を感じた場合は、すぐにバッテリーを抜いてお買い上げの販売店、または当社営業所に点検、修理をお申し付けください。
- #### 2. 正しい付属品やアタッチメントを使用してください。
- ・ この取扱説明書および当社カタログに記載されている付属品やアタッチメント以外のものを使用すると、事故やけがの原因となる恐れがあるので使用しないでください。
- #### 3. 材料を加工する工具では、材料をしっかりと固定してください。
- ・ 材料を固定するために、クランプや万力などを利用してください。手で保持するより安全で、両手で充電工具を使用できます。(材料を動かして加工する製品を除く)
- #### 4. ラッカー、ペイント、ベンジン、シンナー、ガソリン、ガス、接着剤などのある場所では充電しないでください。
- ・ 爆発や火災の恐れがあります。
- #### 5. 火災の恐れがあります。次のようなことをしないでください。
- ・ ダンボールなどの紙類、座布団などの布類、畳、カーペット、ビニールなどの上では充電しないでください。
 - ・ 風窓のある充電器は、充電中に風窓をふさがないでください。また風窓に金属類、燃えやすいものを挿し込まないでください。
 - ・ 綿ほこりなど、ほこりの多い場所で充電しないでください。
- #### 6. 充電器のバッテリー装着部には充電用端子があります。金属片・水などの異物を近づけないでください。
- ・ そのまま充電を続けると発煙、発火、破裂の恐れがあります。
- #### 7. 充電器は充電以外の用途には使用しないでください。
- #### 8. 充電中、発熱などの異常に気が付いたときは、直ちに電源プラグを抜いて充電を中止してください。そのまま充電を続けると発煙、発火、破裂の恐れがあります。

⚠ 警告

9. 正しく充電してください。

- ・ 充電器は定格表示してある電源で使用してください。
- ・ 昇圧器などのトランス類や直流電源では使用しないでください。異常に発熱し、火災の恐れがあります。
- ・ ラベルに「発電機」の表示がある充電器はエンジン発電機（当社インバータ制御付エンジン発電機は除く）では使用しないでください。異常に発熱し、火災の恐れがあります。
- ・ 周囲温度が 10℃未満、または周囲温度が 40℃以上ではバッテリーを充電しないでください。破裂や火災の恐れがあります。
- ・ バッテリーは、換気の良い場所で充電してください。バッテリーや充電器を充電中、布などで覆わないでください。破裂や火災の恐れがあります。
- ・ 充電器の電源コードが踏まれたり、引っかけられたり、無理な力を受けて損傷することがないように場所で充電してください。発煙、発火、感電の恐れがあります。
- ・ 充電器を使用しないときは、電源プラグを抜いてください。

10. 充電器の電源プラグにぬれた手で触れないでください。

- ・ 感電の恐れがあります。

11. 充電工具を高圧電線の近くで使用しないでください。（高圧電線対応製品は除く）

- ・ 誤動作や故障する恐れがあります。

12. 充電器で使用する延長コードの太さ（導体公称断面積）と長さの目安

- ・ 充電器の使用時に延長コードが必要な場合、充電器を最高の能率で支障なくご使用していただくために十分な太さの延長コードをできるだけ短くお使いください。

太さ（導体公称断面積）	長さの目安
2.0 mm ²	30 m

この取扱説明書は、大切に保管してください。

- ・ お読みになった後は、お使いになる方がいつでも見ることができる所に必ず保管してください。
- ・ ほかにの人に貸し出す場合は、一緒に取扱説明書もお渡しください。

●騒音防止規制について

騒音に関しては、法令や各都道府県などの条例で定める規制がありますので、ご近所などの周囲に迷惑をかけないようにご使用ください。

先に充電工具として共通の注意事項を述べましたが、充電式ブロワとして、さらに次の注意事項を守ってください。

⚠ 警告

1. 小さい子供やペットのいるそばで使用しないでください。また小さい子供には使用させないでください。
 - ・ 事故の原因になります。
2. 吸入機能のあるブロワでは、ぬれたゴミや鋭利なガラス、刃物、釘、ネジ、火のついたタバコの吸い殻などを吸わせないでください。
 - ・ 故障や火災の原因になります。
3. ガソリン、ガス、塗料、接着剤などの引火性のある危険物の近くでは、使用しないでください。また、それらを吸い込ませないでください。
 - ・ 引火または爆発の原因になります。
4. 本機の送風口や吸入口に手を入れないようにしてください。
 - ・ けがの原因になります。
5. 吸い込まれる可能性のある、だぶついた衣服や装飾品を身に着けないでください。長い髪は、帽子やヘアカバーなどで覆ってください。
 - ・ けがの原因になります。
6. 使用中は保護メガネをご使用ください。また作業環境により、安全靴、保安帽、マスクなどもご使用ください。
7. 使用中にノズルの先端を人に向けたり、くずなどを人に吹き付けたりしないでください。
 - ・ 事故の原因になります。
8. 使用中、本機の調子が悪かったり、異常音が出たときは、直ちにスイッチを切って使用を中止し、お買い上げの販売店、または当社営業所に点検・修理を依頼してください。
 - ・ そのまま使用していると、けがの原因になります。
9. 誤って落としたり、ぶつけたときは、本機などに破損や亀裂、変形がないことをよく点検してください。
 - ・ 破損や亀裂、変形があると、けがの原因になります。
10. 本機の使用が他の人や他の人の財産に対して、本機に不備が無い事故や、損害を与えた場合はその責任を負う義務があります。
11. 釘、ガラス、刃物などの鋭利なものを吹き飛ばさないでください。
 - ・ けがや事故の原因になります。
12. 本機の使用中は必ず頑丈な靴および長ズボンを着用してください。
13. 傾斜地では常に足場を確保してください。
14. 歩いて作業してください。決して走らないでください。

⚠ 注意

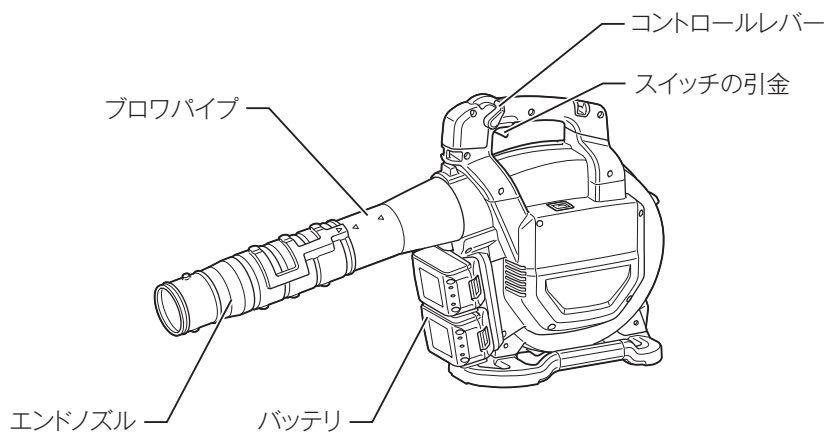
1. 付属品は、取扱説明書に従って確実に取り付けてください。
 - ・ 確実でないと、はずれたりし、けがの原因になります。
2. 高所作業のときは、下に人がいないことをよく確かめてください。
 - ・ 本機などを落としたときなど、事故の原因になります。
3. 運転させたまま、放置しないでください。
 - ・ けがの原因になります。
4. 送風口や吸入口をふさいだり、ノズルの先端を絞り込んだ運転をしないでください。また、吸入口にはくずなどをためないようにしてください。
 - ・ けがやモータの発熱などによる破損の原因になります。

間違った使用例：

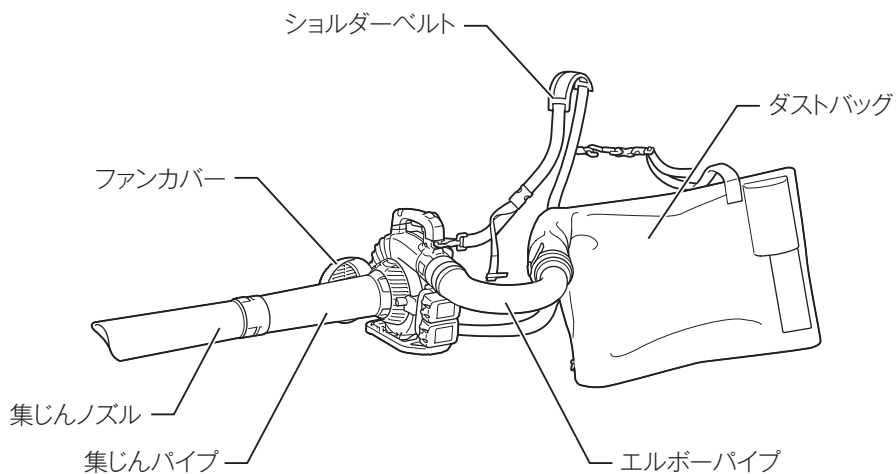
 - ・ ノズルの先に小径のホースを取り付ける
 - ・ ボールやゴムボートの空気入れとして使う
5. 吸入機能のあるブロワでは、集じん作業前に必ずダストバッグが本機に取り付けられていることを確認してください。
 - ・ けがの原因になります。
6. 取付ボルトおよびネジの点検
本機を正しく、安全にお使いいただくためにも、ボルトやネジの締まりを点検して、ゆるんでいたら確実に締め直してください。

各部の名称

ブロワ作業時



集じん作業時



標準付属品と梱包部品

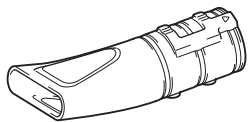
標準付属品

標準付属品 \ モデル	MUB363DG2V	MUB363DPG2	MUB363DZ	MUB363DZV
バッテリー	BL1860B (容量 6.0 Ah) 2 個	BL1860B (容量 6.0 Ah) 2 個	×	×
充電器 (充電時間)	DC18RD (約 55 分)	DC18RD (約 55 分)	×	×
フラットノズル	○	○	○	○
ブロワパイプ	○	○	○	○
エンドノズル	○	○	○	○
バキュームキット	○	×	×	○
ショルダーベルト	×	○	○	×
六角棒スパナ	○	○	○	○
バッテリーカバー	2 個	2 個	×	×

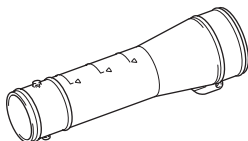
標準付属品と梱包部品

梱包部品

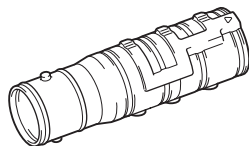
・ フラットノズル



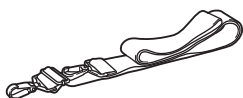
・ ブロウパイプ



・ エンドノズル



・ ショルダーベルト



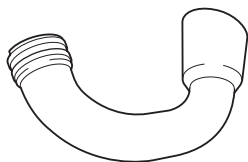
バキュームキット



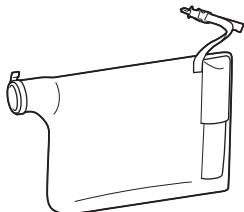
集じんノズル



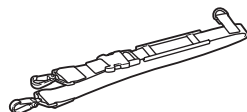
集じんパイプ



エルボーパイプ



ダストバッグ



ショルダーベルト

別販売品のご紹介

- ・ 別販売品の詳細につきましてはカタログを参照していただくか、お買い上げの販売店、または当社営業所へお問い合わせください。
- ・ バッテリー BL1815N (容量 1.5 Ah)
部品番号：A-60311
- ・ バッテリー BL1820B (容量 2.0 Ah)
部品番号：A-61715
- ・ バッテリー BL1830B (容量 3.0 Ah)
部品番号：A-60442
- ・ バッテリー BL1850B (容量 5.0 Ah)
部品番号：A-59900
- ・ バッテリー BL1860B (容量 6.0 Ah)
部品番号：A-60464
- ・ フラットノズルセット品
部品番号：A-67929
- ・ 延長ノズルセット品
部品番号：A-70627
- ・ 雨どいノズルセット品
部品番号：A-70683 ※
- ・ アダプタパイプセット品 (雨どいノズルセット品用)
部品番号：A-70699
- ・ バキュームキットセット品
部品番号：A-70328

※取り付け方法は、雨どいノズルセット品の取説を参照してください。

バッテリーについて

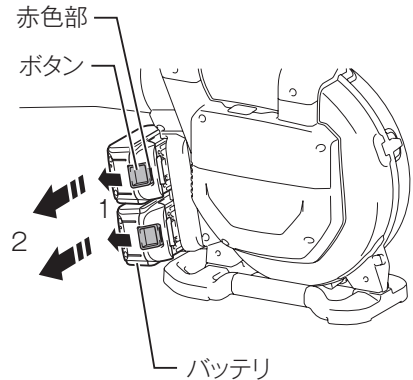
バッテリーの取り付け・取りはずし方

⚠ 警告

バッテリーは確実に本製品に差し込んでください。ボタン上部の赤色部が見えている場合は完全にロックされていません。赤色部が完全に見えなくなるまでしっかり差し込んでください。

・ 差し込みが不十分の場合、はずれて事故の原因になります。

- ・ バッテリーを本製品から取りはずすときは、
 1. バッテリー正面のボタンを下げながら
 2. スライドさせると取りはずせます。
- ・ 取り付けるときは逆の要領で、本製品の溝に合わせ、奥まで挿入してください。この際、ボタン上部の赤色部が見えている場合は完全にロックされていません。赤色部が見えなくなるまで、奥まで確実に挿入してください。



注

- ・ **必ず充電済みのバッテリーを2個取り付けてください。**
 - ・ 取り付けられているバッテリーが1個だけの場合、または2個のバッテリーのうちどちらかのバッテリーが充電されていない場合は、スイッチが入りません。

バッテリーについて

バッテリーについて

- ・ お買い上げ時は、バッテリーは十分に充電されていないため、バッテリー保護機能が働いている場合があります（スイッチを操作すると本製品は動く恐れがありますので注意してください）。ご使用前に急速充電器で正しく充電してからご使用ください。
- ・ 使用しないときはバッテリーカバーをかぶせてください。バッテリーを水やほこりから保護するのに役立ちます。
- ・ 使用しないときは本製品からバッテリーを抜いて保管してください。

バッテリーを長持ちさせるには

- ・ 工具の力が弱くなってきたと感じたら使うのをやめ、充電してください。
- ・ 満充電したバッテリーを再度充電しないでください。
- ・ 充電は周囲温度 10℃～40℃の範囲で行ってください。
- ・ 使用直後などの熱くなったバッテリーは、充電器に差し込んで冷却し充電することをおすすめします。
- ・ 長期間（6ヶ月以上）ご使用にならない場合、リチウムイオンバッテリーは充電してから保管することをおすすめします。

バッテリーの回収について

- ・ 使用済みバッテリーはリサイクルのため回収しております。お買い上げの販売店、または当社営業所へご持参ください。



Li-ion

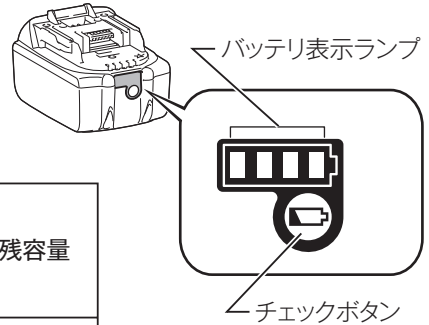
リチウムイオンバッテリーは
リサイクルへ

バッテリーについて

バッテリー残容量表示機能

モデル名の末尾に「B」の付くバッテリーは、残容量表示機能が付いています。

- ・ チェックボタンを押すとバッテリー表示ランプが残容量を数秒間表示します。



バッテリー表示ランプ	バッテリー残容量
■:点灯 ▨:点滅 □:消灯	
■ ■ ■ ■	75% - 100%
■ ■ ■ □	50% - 75%
■ ■ □ □	25% - 50%
■ □ □ □	0% - 25%
▨ □ □ □	充電してください。
■ ■ □ □ ↓ ↑ □ □ ■ ■	バッテリーの異常です。

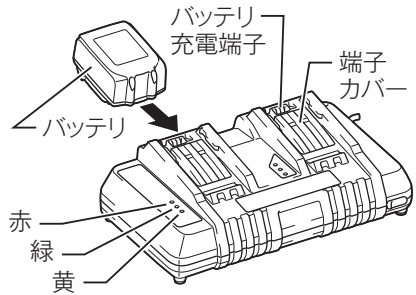
注

- ・ 表示される残容量は、ご利用状況や気温などによって実際の残容量と異なる場合があります。

充電器について

バッテリーの充電方法

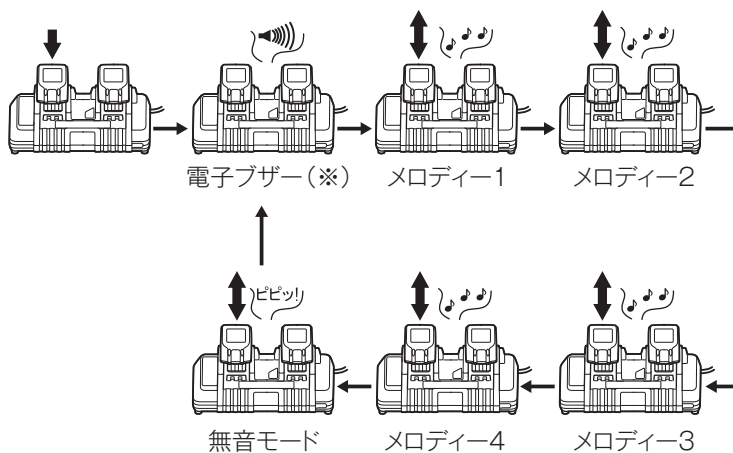
1. 2口急速充電器の電源プラグを100Vの電源コンセントに差し込んでください。充電表示ライトは「緑」の点滅を繰り返します。
2. バッテリーを2口急速充電器の挿入ガイドにそって、一番奥まで入れてください。充電器の端子カバーはバッテリー挿入に伴い開閉します。
3. バッテリーを挿入しますと充電表示ライトが「赤」に点灯し、現在設定されている充電完了メロディーの確認音が短時間鳴り、充電を開始します。充電が完了すると「緑」の点灯に変わり、充電完了メロディーや電子ブザー音が鳴ります。
そのままバッテリーを挿入しておけば、バッテリーを冷却します。充電時間は周囲温度（10℃～40℃）やバッテリーの状態（新品・長期保存バッテリーや寿命に近いバッテリーなど）により変動します。
4. 充電完了後すぐに使用しない場合は、バッテリーの冷却を行いますので、そのまま差し込んでおくことをおすすめします。冷却時間は約30分です。
5. バッテリーを抜き取り、電源コンセントから2口急速充電器の電源プラグを抜いてください。



充電器について

充電完了メロディーの切り替え方法

1. バッテリーを充電器に差し込むと、現在設定（※）されている充電完了メロディーの確認音が短時間流れます。
2. このとき、素早くバッテリーを差し直すと充電完了メロディーの確認音が変わります。
3. 続けて素早くバッテリーを差し直すたびに充電完了メロディーの確認音が順に変わります。
4. 設定したい充電完了メロディーの確認音が流れましたら、バッテリーを挿入したままにすることで充電を開始します。
「ピピッ！」と鳴るモードを選んだときは充電完了時に音がしません（無音モード）。
5. 充電が完了すると充電表示ライトが「緑」の点灯に変わり、バッテリー挿入時に設定した充電完了メロディーや電子ブザーが鳴ります。無音モードを選択した場合には完了時に音はしません。
6. 設定した充電完了メロディーは急速充電器の電源プラグを抜いても記憶されています。






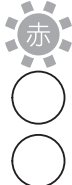



(※) 出荷時は電子ブザーに設定されています。

充電器について












充電表示ライトについて

充電表示ライトの内容は以下のようになっています。

(通常充電のライト表示および表示内容)

ライト表示  点滅  点灯	表示内容
	充電前「緑 1 個」点滅 電源に差し込んだ状態です。
	冷却中「赤 1 個」点滅 バッテリーが高温です。冷却後、自動的に充電開始します。
	充電中「赤 1 個」点灯 バッテリー容量約0~80%を示します。
	充電中「赤 1 個・緑 1 個」点灯 バッテリー容量約80~100%を示します。
	充電完了「緑 1 個」点灯 電子ブザー またはメロディー

充電器について

ライト表示  点滅  点灯	表示内容
(オートメンテナンス時のライト表示および表示内容)	
  	オートメンテナンス「黄」点灯 バッテリー寿命低下防止のため充電時間が長くなります。
(異常時のライト表示および表示内容)	
  	充電不可「赤・緑 1 個」交互点滅 電子ブザー バッテリー寿命またはゴミづまりで充電できません。
  	冷却システム異常「黄」点滅 冷却ファン故障または冷却不足です。

充電器について

注

- DC18RD はマキタバッテリー専用の 2 口急速充電器です。他の目的に使用しないでください。
- 使用直後のバッテリーや直射日光の当たる所に長時間放置したバッテリーを充電されますと充電表示ライトが「赤」の点滅を繰り返す場合があります。
- このようなときは、充電器内蔵の冷却ファンによりバッテリーを冷却してから充電を開始します。
- 充電開始後、充電表示ライトが「赤・緑」の交互点滅を繰り返し、電子ブザーが「ピッピッピッ」と約 20 秒間鳴った場合は、バッテリーの寿命またはゴミづまりで充電できません。
- バッテリーを連続で充電される場合は、充電時間が長くなることがあります。
- オートメンテナンス機能により、充電時間が周囲温度（10℃～40℃）やバッテリーの状態に応じて変動します。
- 次のような状態のときは、充電器またはバッテリーに故障があると考えられますので、充電器とバッテリーの両方を、お買い上げの販売店、または当社営業所へお持ちください。
 - × 充電器のプラグを 100 V の電源に差し込んでも、表示ライトが「緑」に点滅しない。
 - × バッテリーを挿入しても、表示ライトが「赤」に点灯または点滅しない。
 - × 充電開始後、表示ライトが「赤」に点灯した後、3 時間以上たっても充電が完了しない。
(表示ライトが「緑」に変わらない。)
- バッテリーを使用しないときは、バッテリーカバーをかぶせてください。
- バッテリーを水やほこりから保護するのに役立ちます。

充電器について

冷却システムについて

- ・ バッテリーの性能を十分に発揮させるため、充電器内蔵の冷却ファンによりバッテリーを効率良く冷却するシステムです。送風の音がしますが故障ではありません。
- ・ 充電完了後すぐに使用しない場合は、バッテリーの冷却を行いますので、そのまま差し込んでおくことをおすすめします。
- ・ 冷却ファンが故障したり、充電器やバッテリーのゴミづまりによって冷却不足となった場合、「黄」のライトが点滅し冷却システム異常をお知らせします。冷却システム異常の場合も充電を行います。充電時間が長くなる場合があります。このようなときは、充電器、バッテリーの風穴がふさがれていないか、または送風の音がしないか、ご確認ください。
- ・ 充電中、送風の音がしない場合がありますが、「黄」のライトが点滅していなければ故障ではありません。冷却ファンを停止して充電することがあります。
- ・ 充電器、バッテリーの風穴をふさがないでください。
- ・ 頻繁に「黄」のライトが点滅するようなときは、点検・修理をお申し付けください。

オートメンテナンス機能について

- ・ オートメンテナンス機能は、バッテリーの使用状態に応じて自動的にバッテリーを長持ちさせるように最適な充電を行うことを特徴としています。
- ・ 下記 1 ~ 4 の状態となった場合、特にバッテリー寿命が低下しやすい状況にあるため、充電中に「黄」のライトが点灯して充電時間が長くなる場合があります。
 - 1 高温充電の繰り返し
 - 2 低温充電の繰り返し
 - 3 満充電バッテリーの再充電の繰り返し
 - 4 過放電の繰り返し(過放電とは工具の力が弱くなってもさらに使用する状態です。)

充電器について

USB 電源端子の使い方

⚠ 警告

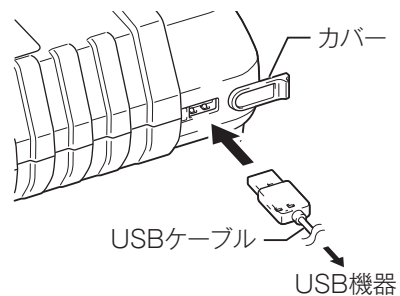
USB 電源部の端子間を短絡（ショート）させないでください。

- ・ 釘、針金が USB 電源端子部に入ると、短絡（ショート）して発煙、発火の恐れがあります。

2 口急速充電器は、様々な USB 機器の外部電源としても使用することができます。次の注意事項をよくお読みの上、正しくお使いください。

注

- ・ 万一の場合に備えて、ご使用になる USB 機器の内部データを必ず事前にバックアップしてください。接続した USB 機器の内部データが（予測できない問題により）破損・消失する可能性があります。
 - ・ USB 機器の種類によっては、動作しない、または充電できない機種があります。
 - ・ 1.5 A を超える出力電流を必要とする USB 機器は、2 口急速充電器に接続しないでください。USB 電源端子の最大出力電流は、1.5 A です。
 - ・ 2 口急速充電器との接続には、USB 機器付属の USB ケーブルをご使用ください。
 - ・ 使用後は 2 口急速充電器正面のカバーを戻してください。カバーが開いていると充電器内部に水滴やほこりが侵入し充電器の故障につながります。
 - ・ USB 電源端子に釘や針が入らないよう注意してください。釘などが入ると充電器の故障につながります。
1. 本体正面のカバーをはずして、USB ケーブルで USB 機器と 2 口急速充電器を接続してください。
 2. 2 口急速充電器の電源プラグを電源コンセントに差し込んでください。
 3. 使用後は、USB 機器、USB ケーブルを取りはずし、カバーを戻してください。
 4. 電源コンセントから 2 口急速充電器の電源プラグを抜いてください。



充電器について

充電器の点検・修理・保管について

- ・ いつも安全に能率よくお使いいただくために定期点検をおすすめします。修理・点検はお買い上げの販売店、または当社営業所にお申し付けください。
- ・ 充電器の保管場所として次のような場所は避けてください。
 - × お子様の手が届いたり、簡単に持ち出せる所
 - × 温度や湿度の急変する所
 - × 湿気の多い所
 - × 直射日光の当たる所
 - × 揮発性物質の置いてある所

使い方

ブロワパイプおよびエンドノズルの取り付け

⚠ 警告

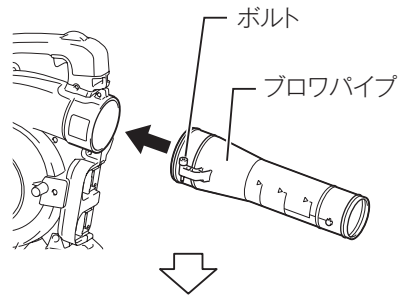
ブロワパイプおよびエンドノズルを取り付ける際は、必ずスイッチを切り、バッテリーを抜いてください。

注

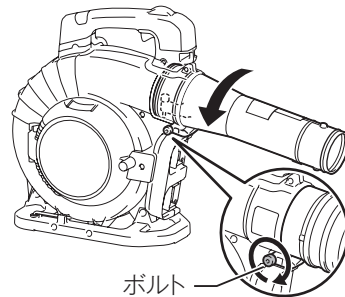
- ・ 本製品をご使用になる前に、付属品などの取り付け部品をすべて正しく取り付けてください。
 - ・ 正しく取り付けられていないと、本製品が正しく動作しない場合があります。

ブロワパイプの取り付け

1. 取り付け口にあるボルトを図のように左側に向けながら、ブロワパイプを本体へ差し込みます。



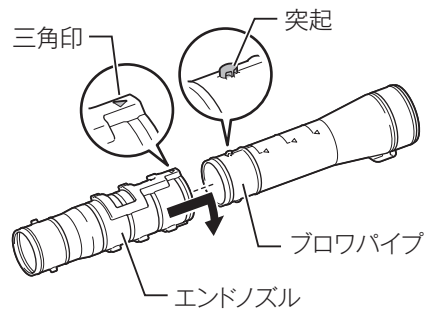
2. ブロワパイプを図のように回して、ボルトを本体のネジ穴に合わせてから、六角棒スパナでしっかりと締め付けます。



使い方

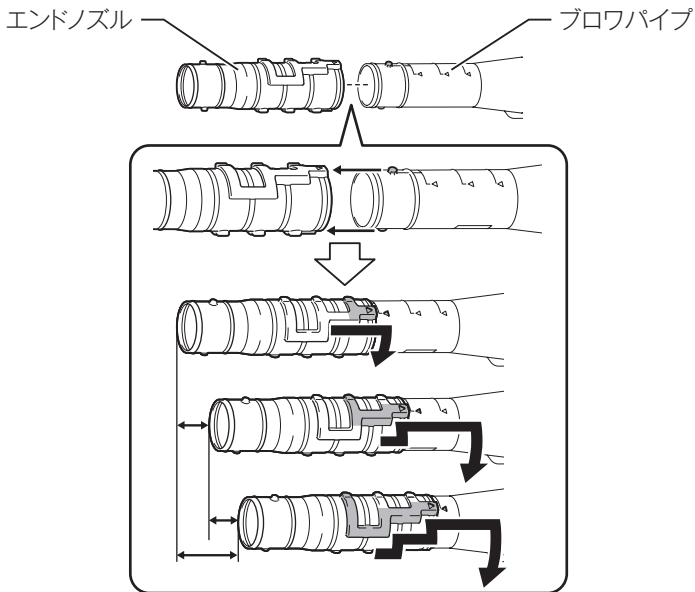
エンドノズルの取り付け

1. ブロウパイプの吹き出し口にある突起に、エンドノズルの取り付け口にある三角印を合わせながら差し込みます。
2. エンドノズルが固定されるまで、時計回りに回します。



注

- ・ エンドノズルの長さは3段階に調整することができます。次の図のように調整してください。



取りはずし方

- ・ 取り付けと逆の要領でエンドノズルをはずしてから、ボルトをゆるめてブロウパイプを取りはずします。

使い方

フラットノズルの取り付け

⚠ 警告

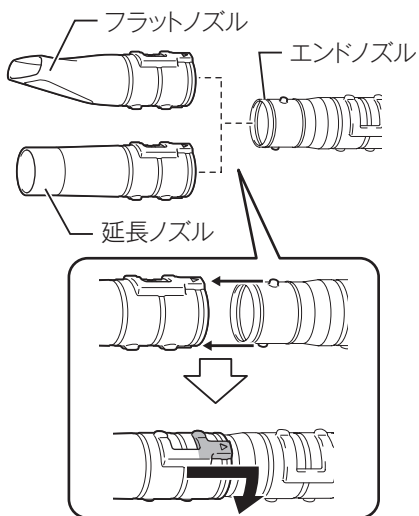
フラットノズルを取り付ける際は、必ずスイッチを切り、バッテリーを抜いてください。

注

- ・ 延長ノズルは別販売品です。

エンドノズルへの取り付け方

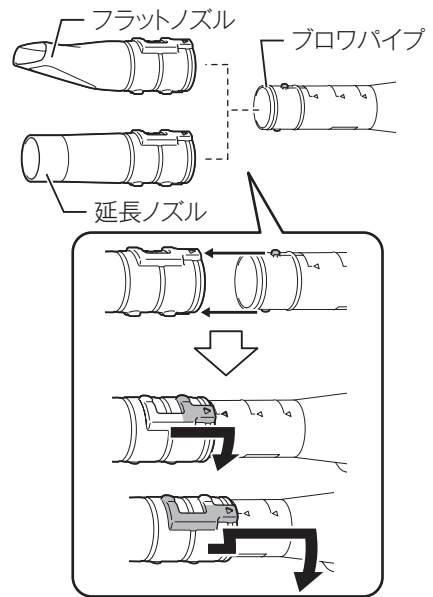
1. エンドノズルの吹き出し口にある突起に、フラットノズルまたは延長ノズルの取り付け口にある三角印を合わせながら差し込みます。
2. フラットノズルまたは延長ノズルが固定されるまで、時計回りに回します。



使い方

ブロワパイプへの取り付け方

1. ブロワパイプの吹き出し口にある突起に、フラットノズルまたは延長ノズルの取り付け口にある三角印を合わせながら差し込みます。
2. フラットノズルまたは延長ノズルが固定されるまで、時計回りに回します。



注

- ・ ブロワパイプへ取り付ける場合は、フラットノズルまたは延長ノズルの長さを2段階に調整することができます。

取りはずし方

- ・ 取り付けと逆の要領で、フラットノズルまたは延長ノズルを反時計回りに回して取りはずします。

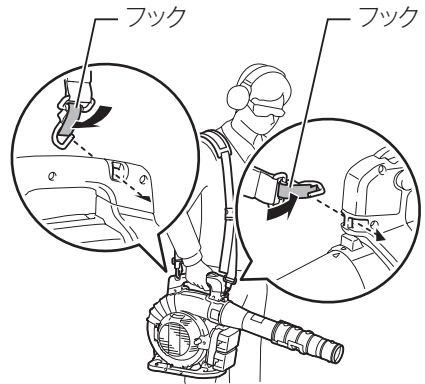
使い方

ショルダーベルトの取り付け

⚠ 注意

ショルダーベルトを取り付ける際は、必ずスイッチを切り、バッテリーを抜いてください。

1. ショルダーベルトのフックを図のように本体の受け口へ取り付けます。



注

- ・ 離脱ボタンを使用すると、本製品をショルダーベルトから切り離すことができます。離脱ボタンを両側から押すと、本製品は切り離されて落下します。



- ・ 付属のショルダーベルト以外は使用しないでください。
- ・ ご使用前に、ショルダーベルトのフックが本体に確実に取り付けられていることを確認してください。

使い方

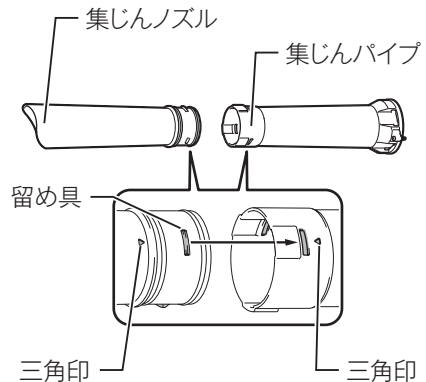
集じんパイプおよび集じんノズルの取り付け

⚠ 警告

集じんパイプおよび集じんノズルを取り付ける際は、必ずスイッチを切り、バッテリーを抜いてください。
集じんノズルは、集じんパイプに必ず取り付けて使用してください。

取り付け方

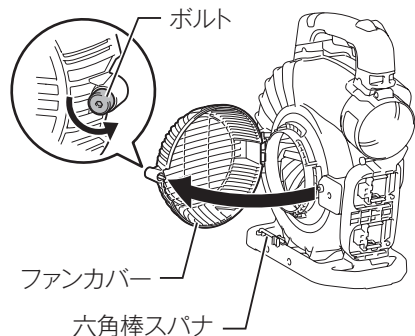
1. 集じんパイプの吸い込み口にある三角印に、集じんノズルの取り付け口にある三角印を合わせながら差し込みます。
2. 集じんノズルの取り付け口にある留め具が、集じんパイプにある受け口にしっかりとハマるまで差し込みます。



⚠ 注意

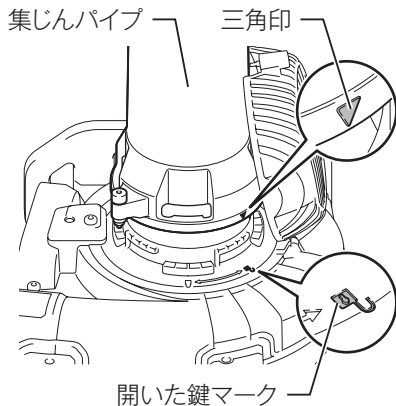
安全上のため、集じんノズル、集じんパイプ取り付け後、再分割できない構造になっています。
無理にはずそうとすると破損につながる恐れがありますので注意してください。

3. 六角棒スパナを使って、ファンカバーのボルトをゆるめてから、カバーを開けます。



使い方

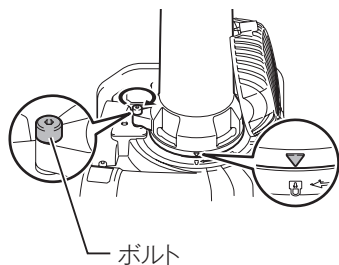
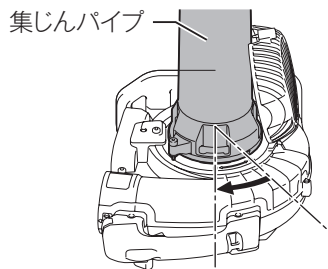
4. 本体吸入口にある開いた鍵マーク (🔓) に集じんパイプの取り付け口にある三角印を合わせながら取り付けます。



5. 集じんパイプを時計回りに回して、取り付け口にあるボルトと本体にあるネジ穴を合わせます。

注

- ・ 集じんパイプを回した際に、集じんパイプが本体にしっかりとはめ込まれていて、集じんパイプが浮き上がっていないことを確認してください。
6. 六角棒スパナを使ってボルトを締め付け、集じんパイプを本体に固定します。



取りはずし方

- ・ 取り付けと逆の要領で、ボルトをゆるめてから、集じんパイプを反時計回りに回して取りはずします。

使い方

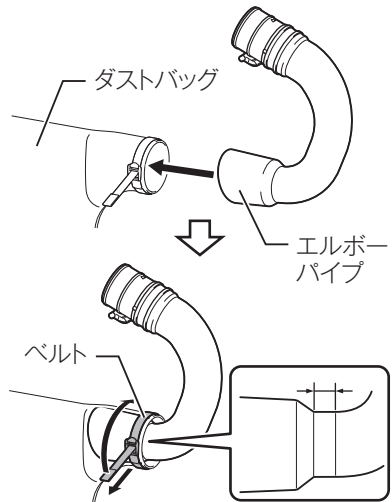
ダストバッグの取り付け

⚠ 警告

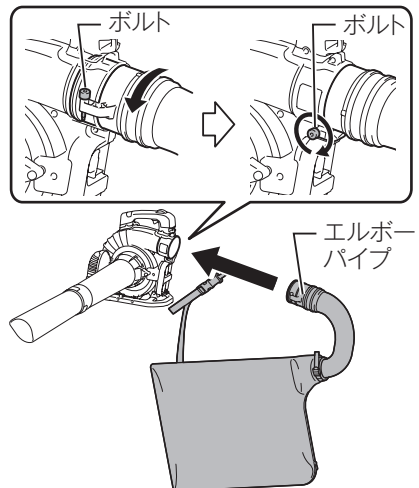
ダストバッグを取り付ける際は、必ずスイッチを切り、バッテリーを抜いてください。

取り付け方

1. エルボーパイプを図のようにダストバッグの口に差し込み、バッグの口元にあるベルトを締めます。



2. 取り付け口にあるボルトを図のように左側に向けながら、エルボーパイプを本体へ差し込みます。エルボーパイプを図のように回して、ボルトを本体のネジ穴に合わせてから、六角棒スパナでしっかりと締め付けます。



使い方

3. ダストバッグから延びるベルトの先端にあるフックをショルダーベルトの受け口に取り付けます。
4. ショルダーベルト両端のフックを本体の受け口に取り付けます。

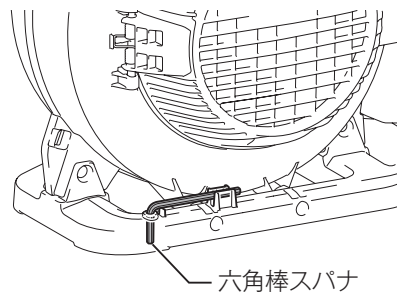


取りはずし方

- ・ 取り付けと逆の要領で、ショルダーベルトを取りはずしてから、エルボーパイプ、ダストバッグの順に取りはずします。

六角棒スパナの収納

- ・ 使用後の六角棒スパナは、図のように本製品収納部に取り付けてください。
- ・ 六角棒スパナは本製品の突起部に確実にはめてください。



使い方

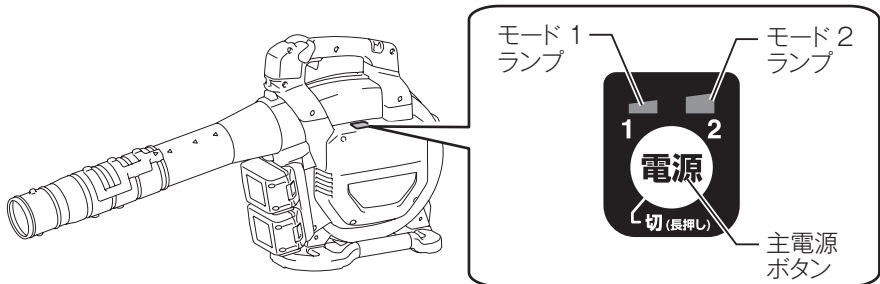
主電源とモードの切り替え

⚠ 警告

本製品を使用しないときは、必ず主電源を切ってください。

主電源を入れる

- ・ 主電源ボタンを押すと電源が入り、モード 1 ランプとモード 2 ランプが緑色に点灯します。
- ・ 主電源ボタンを長押しすると電源が切れて、モード 1 ランプとモード 2 ランプが消灯します。



モードを切り替える

- ・ 本製品には標準モードと集じんモードがあります。

モード	主な用途	モード 1 ランプ	モード 2 ランプ
標準	一般的なブロウ作業	緑色点灯	緑色点灯
集じん	集じん作業	緑色点灯	—

- ・ 集じんモードでは、標準モードと比べて吸い込み量を抑えたモードで使用できます。
- ・ 電源を入れた後、主電源ボタンを押すと、集じんモードに切り替わります。モード 2 ランプが消灯し、モード 1 ランプのみが緑色に点灯します。
- ・ 通常モードに戻す場合は、再度主電源ボタンを押します。モード 1 ランプとモード 2 ランプがともに緑色に点灯します。

使い方

注

- ・ スイッチの引金を引いた際にモード1ランプが緑色に点滅する場合、本製品の異常をお知らせしています。次のような場合にモード1ランプが緑色に点滅します。
 - ・ ファンカバーまたは集じんパイプのボルトがしっかりと締められていない。
 - ・ ブロワパイプまたはエルボーパイプのボルトがしっかりと締められていない。
 - ・ コントロールレバーがオフの位置に戻っていない状態で電源を入れる。
 - ・ スイッチの引金を引いた状態で電源を入れる。
- ・ 本製品は自動的に電源が切れる機能を備えています。電源を入れた後に、一定時間スイッチの引金を引かない場合は、電源が自動的に切れます。

使い方

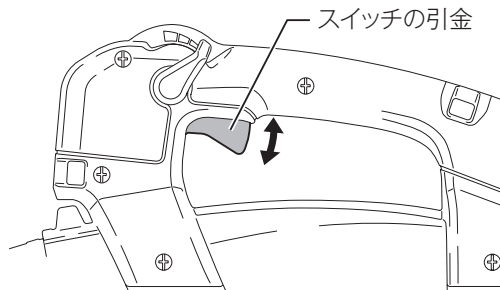
スイッチの操作

⚠ 警告

本製品にバッテリーを挿し込む前に、電源が切れていることを必ず確認してください。

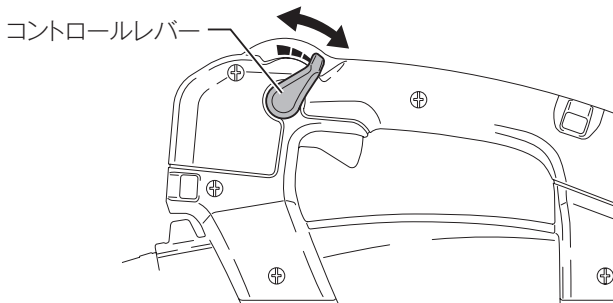
スイッチの入れ方・切り方

- ・ スイッチは引金を引くと入り、引金を放すと切れます。
- ・ スイッチの引金の引き加減により、風量を調整することができます。



クルーズコントロール機能

- ・ スイッチの引金を操作せずに風量を一定に保つことができます。
 - ・ 風量を上げるには、コントロールレバーを前方へ回します。
 - ・ 風量を下げるには、コントロールレバーを後方へ回します。



⚠ 注意

使用後は、コントロールレバーを戻し、スイッチが完全に切れている状態にしてください。

使い方

再起動防止機能

- ・ スイッチの引金を引いた状態、またはコントロールレバーがオフの位置に戻っていない状態で電源を入れても、本製品は始動しません。スイッチの引金を放して、コントロールレバーを完全にオフの位置に戻してから、スイッチの引金を引く、またはコントロールレバーを回してください。

ブロワ作業

⚠ 注意

風船などを膨らませるために使用しないでください。

- ・ 火災や本製品の故障の原因になります。

スイッチが入った状態で本製品を地面に置かないでください。

- ・ 吸入口から砂やほこりなどが入り込み、故障の原因になります。

- ・ 本製品をしっかり持ちます。
- ・ ノズルを清掃したいものに向けてスイッチを入れます。
- ・ ゆっくりと動かしながらブロワ作業を行います。
- ・ 壁などの隅に向けて作業を行う場合は、隅を始点に障害物のない開けた場所に向けて風を送ります。



注

- ・ ブロワ作業中にノズルを壁などにぶつけないようにしてください。
- ・ 標準付属品のノズルおよび別販売品のノズルよりも細いノズルを取り付けて使用しないでください。

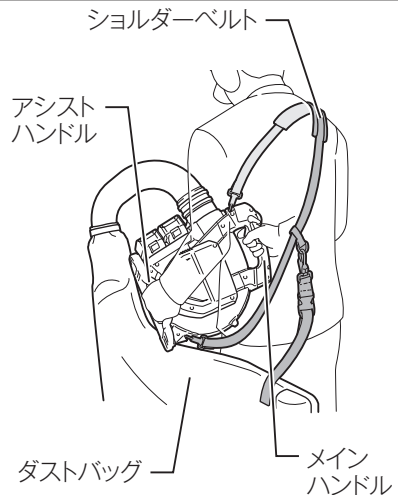
使い方

集じん作業

⚠ 注意

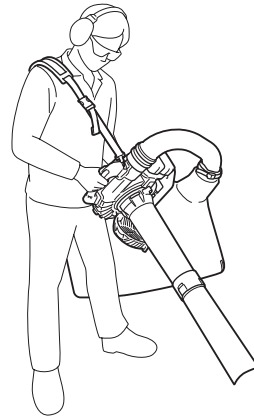
- 集じん作業を行うときは、ブロウパイプおよびノズルを取りはずし、集じんパイプ、集じんノズル、ダストバッグ、ショルダーベルトを取り付けてください。
- 集じん作業前に必ずダストバッグが本体に取り付けられていることを確認してください。
- 集じん作業前にダストバッグのファスナーが閉めてあることを確認してください。
- ダストバッグに破損や劣化がないか定期的に確認してください。
- ダストバッグを開閉する際は、必ずスイッチを切ってください。

1. ショルダーベルトとダストバッグを図のように装着し、ベルトの長さを調整します。



使い方

2. 右手でメインハンドルを持ち、左手でアシストハンドルを持ちます。
3. スイッチの引金の引き加減により、作業環境に適した風力となるよう調整します。



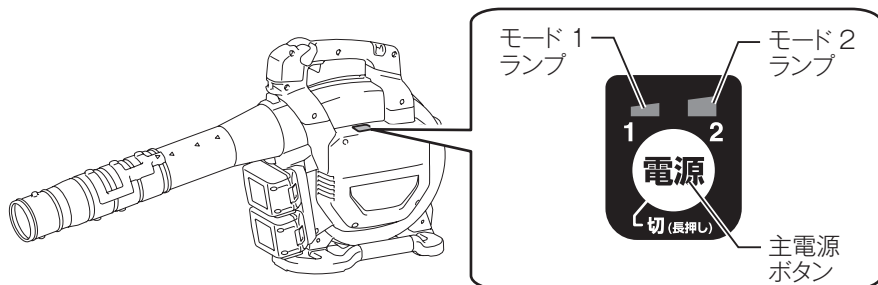
注

- 濡れ落ち葉などの湿ったゴミや、大きな木片、金属、ガラス、小石などの異物を吸い込ませないでください。故障の原因になります。
- ダストバッグにたまったゴミはこまめに捨ててください。故障の原因になります。
- 異物などを吸い込むことを避けるために、集じん作業は集じんモードで行うことをおすすめします。

保護機能

本製品およびバッテリーの保護機能

- ・ 本製品を使用中、電源ランプが下記状態になりますとモータが自動停止しますが、これは保護機能によるものであり故障ではありません。

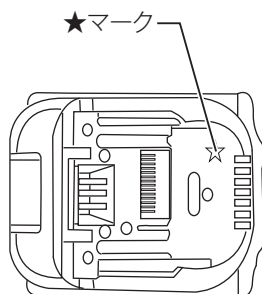


モード1 ランプ	モード2 ランプ	保護機能
緑色 点滅	—	本製品が過負荷状態になるとモータが自動停止します。 ・ 本製品の電源を切りバッテリーを取りはずした後、過負荷の原因を取り除いてください。原因を取り除けば再びご使用になれます。
緑色 点滅	—	動作中の本製品について異常をお知らせしています。 ・ 詳細は 39 ページ参照。
赤色 点灯	—	本製品が高温になるとモータが自動停止します。また、高温の環境下では発熱保護機能が働きモータが自動停止します。 ・ 使用を中断して本製品からバッテリーを取りはずし、本製品を冷ましてください。
赤色 点滅	—	バッテリーの容量が少なくなるとモータが自動停止します。 ・ 使用を中断して本製品からバッテリーを取りはずし、バッテリーを充電してください。

保護機能

★マークについて

図のようにバッテリーに★マークがあるバッテリーは保護機能を搭載しています。



故障かな？と思ったら

修理を依頼される前に、下記項目を点検してください。

症状

- 本製品が停止する
- 始動しない

原因

保護機能※が働き、本製品またはバッテリーが機能停止している可能性があります。

解消方法

スイッチを切って、再度入れてください。

↓ 解消しない

バッテリーを充電するか、充電済みのバッテリーと交換してください。

↓ 解消しない

ブロウパイプまたはファンカバー、集じんパイプまたはエルボーパイプの締め付けボルトをしっかりと締めてください。

↓ 解消しない

本製品を十分に冷ましてください。

↓ 解消しない

お買い上げの販売店、または当社営業所まで修理をお申し付けください。

※保護機能については 44 ページ参照。

- ・ 修理をお申し付けの際は、製品、バッテリー、充電器を一緒にお持ちください。

保守・点検について

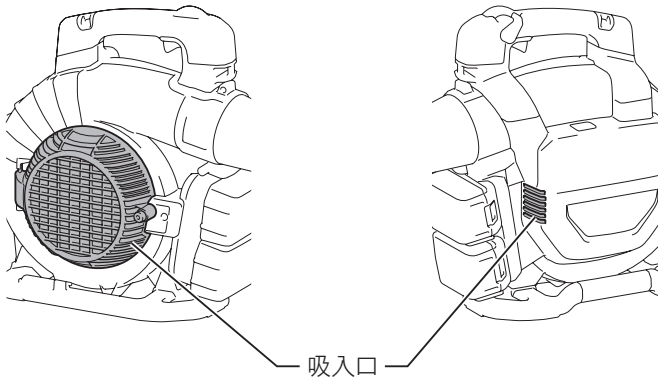
本製品のお手入れ

⚠ 警告

点検・整備の際には必ず電源を切り、バッテリーを抜いてください。

- ・ 電源を入れたまま行くと、感電や事故の原因になります。

- ・ 乾いた布か薄めた中性洗剤を付けた布できれいに拭いてください。
- ・ 本製品の側面にある吸入口からほこりや汚れを取り除いてください。



注

- ・ 水洗いは絶対にしないでください。
 - ・ 本製品内部に水が入り、故障の原因になります。
- ・ ガソリン、ベンジン、シンナー、アルコールなどは変色、変形、ひび割れの原因となりますので使用しないでください。

保管方法

- ・ 本製品を保管するときは、雨ざらしでなく湿気のない、子供の手の届かない場所に保管してください。

ご修理の際は

- ・ 修理はご自分でなさらないで、必ずお買い上げの販売店、または当社営業所にお申し付けください。

株式会社 マキタ

愛知県安城市住吉町 3-11-8 〒446-8502

TEL.0566-98-1711 (代表)

881E75B6

IWT