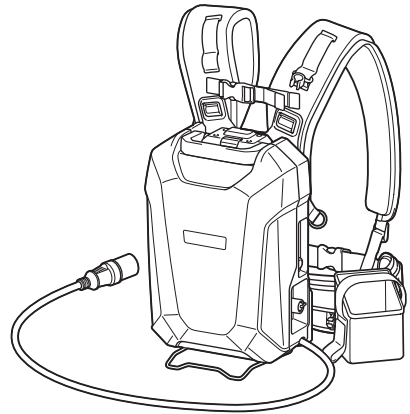


**Makita**

## 取扱説明書

# ポータブル 電源ユニット

モデル PDC1200



このたびはポータブル電源ユニットをお買い上げ賜わり厚くお礼申し上げます。ご使用に先立ち、この取扱説明書をよくお読みいただき本製品の性能を十分ご理解の上で、適切な取り扱いと保守をしていただいて、いつまでも安全に能率よくお使いくださるようお願いいたします。なお、この取扱説明書はお手元に大切に保管してください。



# 目次

・ 主要機能	3
・ 安全上のご注意	4
・ ポータブル電源ユニット 使用上のご注意	11
・ 各部の名称	13
・ 別販売品のご紹介	14
・ ポータブル電源ユニットについて	15
・ ポータブル電源ユニットについて	15
・ ポータブル電源ユニットを長持ちさせるには	15
・ ポータブル電源ユニットの回収について	15
・ バッテリーの容量表示方法	16
・ バッテリー残容量表示の見かた	17
・ 充電の方法	18
・ 充電表示について	19
・ 充電器の冷却システムについて	20
・ ご使用前の準備	21
・ 肩掛けバンドアセンブリの取り付け・取りはずし方	21
・ 腰ベルトの調整が必要なとき	23
・ コードホルダの使い方	25
・ ポータブル電源ユニットの装着方法	27
・ 胸ベルトの使い方	30
・ アダプタポケットの使い方例	32
・ 使い方	33
・ 充電式製品への接続とスイッチの操作	33
・ 電源ランプの表示について（充電時以外）	38
・ 作業終了後について	39
・ 別販売品の使い方（吊り下げ用バンド（草刈機））	40
・ 取り付け・取りはずし方	40
・ 緊急離脱（腰ベルトのバックル操作による緊急離脱）	41
・ こんなときは？	42
・ 保護機能	44
・ 充電式製品およびポータブル電源ユニットの保護機能	44
・ 故障かな？と思ったら	45
・ 保守・点検について	46
・ 本製品のお手入れ	46
・ 保管場所について	46
・ ご修理の際は	46

## 主要機能

ポータブル電源ユニット (バッテリー)	PDC1200	
電圧	直流 36 V (40 V max)	
容量	33.5 Ah	
種類	リチウムイオンバッテリー	
本製品寸法 *1	長さ 369 mm × 幅 261 mm × 高さ 139 mm	
質量	ポータブル電源ユニット *1	8.8 kg
	肩掛けバンドアッセンブリ *2	1.5 kg

充電器	DC4001	
入力電圧	単相交流 100 V	
入力周波数	50-60 Hz	
入力容量	350 W	
出力電圧	25-40 V	
出力電流	6.8 A	
充電時間	約 360 分	

- ・ 改良のため、主要機能および形状などは変更する場合がありますので、ご了承ください。

\*1：肩掛けバンドアッセンブリ、アダプタ、充電器除く




\*2：アダプタポケット除く

# 安全上のご注意


- ・ ご使用前に、「取扱説明書」と「安全上のご注意」すべてをよくお読みの上、正しく使用してください。
- ・ 感電、火災、重傷などの事故を未然に防ぐために、この「安全上のご注意」を必ず守ってください。

## 注意文の 警告 ・ 注意 ・ 注 の意味について

ご使用上の注意事項は  警告 と  注意 ・  注 に区分していますが、それぞれ次の意味を表します。

- |  |   |
|--|---|
|  警告 | ： 誤った取り扱いをしたときに、使用者が死亡または重傷を負う可能性が想定される内容のご注意。  |
|  注意 | ： 誤った取り扱いをしたときに、使用者が傷害を負う可能性が想定される内容および物的損害のみの発生が想定される内容のご注意。<br>なお  注意 に記載した事項でも、状況によっては重大な結果に結びつく可能性があります。いずれも安全に関する重要な内容を記載していますので、必ず守ってください。 |
| 注  | ： 製品および付属品の取り扱いなどに関する重要なお注意。  |

## シンボルマーク（注意ラベル）の説明

- |   |                                |
|---|--------------------------------|
|  | ・ けがをしないように、コードを障害物から遠ざけてください。 |
|---|--------------------------------|

## 注

- ・ 本警告で記載の「バッテリー」は本製品を含めます。

## ⚠ 警告

### 使用環境

1. ご使用されるときは、周辺を整理整頓してください。また、十分に明るくし、いつもきれいに保ってください。
  - ・ ちらかった暗い場所は、事故の原因となります。
2. 可燃性の液体・ガス・粉じんのある所で使用しないでください。
  - ・ 充電式製品から発生する火花が発火や爆発の原因になります。
3. 安全に責任を負う監督者がいない状態で、子供など補助を必要とする人を充電式製品に近づけたり、充電器および電源コードに触れさせないでください。
  - ・ けがの原因になります。

### 電気に関する安全事項

1. 電源コンセントは充電器の電源プラグに合ったものを使用してください。また、電源プラグの改造をしないでください。アース（接地）付きプラグは確実にアース（接地）をしてください。
  - ・ 改造していない電源プラグおよびそれに対応するコンセントを使用すれば、感電のリスクが低減されます。
2. 金属製のパイプや暖房器具、電子レンジ、冷蔵庫の外枠などアース（接地）されているものに身体を接触させた状態で充電式製品に触れないでください。
  - ・ 感電する恐れがあります。
3. 充電式製品、バッテリーおよび充電器は、雨ざらしにしたり、湿った、または濡れた場所で使用したり、充電したりしないでください。
  - ・ 充電式製品や充電器内部に水が入り、感電やバッテリーが短絡（ショート）する恐れがあります。
  - ・ バッテリー内部に水が入り短絡（ショート）すると、発熱、発火、破裂の恐れがあります。
4. 充電器の電源コードを乱暴に扱わないでください。
  - ・ 電源コードを持って充電器を運んだり、引っ張ったりしないでください。また、電源プラグを抜くために電源コードを利用しないでください。
  - ・ 電源コードを熱、油、角のある所、動くものに近づけないでください。電源コードが損傷したり、身体に絡まって感電する恐れがあります。
5. 使用環境に適した延長コードを使用してください。
6. 不意な始動は避けてください。
  - ・ 充電式製品を持ち運ぶときは、電源が切れていることを確かめてください。
  - ・ 電源ボタンやスイッチに指をそえて持ち運ばないでください。

## ⚠ 警告

### 充電式製品の使用および手入れ

1. 電源ボタンやスイッチに異常がないか点検してください。
  - ・ 電源ボタンやスイッチで始動および停止操作のできない充電式製品は危険です。使用せず修理をお申し付けください。
2. 充電式製品の誤始動を防ぐために、次の作業前は電源ボタンやスイッチを切り、バッテリーを充電式製品から抜いてください。
  - ・ 調整、付属品の交換
  - ・ 保管、または修理
  - ・ 充電式製品から離れるときや、受け渡し
  - ・ その他、危険が予想されるとき
3. 使用しない充電式製品、充電器およびバッテリーは、子供の手の届かない乾燥した鍵のかかる場所に保管してください。
  - ・ 充電式製品や充電器からバッテリーをはずして保管してください。
  - ・ 充電器は電源コンセントから電源プラグを抜いて保管してください。
4. 子供に充電式製品、充電器およびバッテリーで遊ばせないでください。
  - ・ 一瞬の不注意が深刻な傷害を招きます。
5. 部品の破損や取り付け状態など、使用に影響をおよぼすすべての部位に異常がないか確認してください。
  - ・ 保守点検が不十分であることが事故の原因になります。
  - ・ 握り部は、常に乾かしてきれいな状態に保ち、油やグリスなどが付かないようにしてください。
  - ・ 付属品の交換は、取扱説明書に従ってください。
  - ・ 充電器の電源コードは定期的に点検し、損傷している場合は、お買い上げの販売店、または当社営業所に修理をお申し付けください。
  - ・ 充電器に使用する延長コードは、定期的に点検し、損傷している場合は交換してください。
6. 取扱説明書で指定した付属品、アタッチメントなどを使用してください。
  - ・ 取扱説明書で指定のサイズ、形状、付属品などは、充電式製品の性能や安全を引出すよう、最適に設計されています。
7. 充電式製品、付属品やアタッチメントなどは、目的に合わせてご使用ください。
  - ・ 指定された用途以外に使用すると、事故の原因になります。
8. 極端な高温や低温の環境下では十分な性能を得られません。
9. 充電式製品を高電圧線の近くで使用しないでください。(高電圧電線対応製品は除く)
  - ・ 誤動作、故障の恐れがあります。

## ⚠ 警告

### バッテリーに関する安全事項

1. バッテリーを接続する前に、電源ボタンやスイッチが切れていることを確認してください。
  - 電源ボタンやスイッチがオンの位置にあるときにバッテリーを挿し込むと事故につながります。
2. バッテリーは専用充電器以外では充電しないでください。
  - ほかのバッテリー用の充電器およびアダプタ端子を流用すると、火災、発熱、破裂、液漏れの恐れがあります。
3. マキタが指定した専用バッテリー以外使わないでください。また、改造したバッテリー（分解してセルなどの内蔵部品を交換したバッテリーを含む）を使用しないでください。
  - 工具本体の性能や安全性などを損なう恐れがあり、火災やけが、故障、破裂などの原因になります。
4. バッテリーやアダプタの端子部を金属などで接触させないでください。
  - バッテリーを金属と一緒に工具箱や釘袋などに保管しないでください。短絡（ショート）して発熱、発火、破裂の恐れがあります。
5. 高温などの過酷な条件下ではバッテリーから液漏れすることがあります。漏れ出た液体に不用意に触れないでください。
  - 万が一、バッテリーの液が目に入ったら、直ちにきれいな水で十分洗い医師の治療を受けてください。
  - バッテリーの液は炎症ややけどの原因になることがあります。
6. バッテリーはマキタ製品以外に取り付けて使用しないでください。
  - 火災、発熱、破裂、液漏れの恐れがあります。
7. バッテリーは、火への投入、加熱をしないでください。
  - 発火、破裂の恐れがあります。
8. バッテリーに釘を刺したり、衝撃を与えたり、分解・改造をしないでください。
  - 発熱、発火、破裂の恐れがあります。
9. バッテリーを火のそばや炎天下など高温の場所で充電・使用・保管しないでください。
  - バッテリーを周囲温度が 50℃以上に上がる可能性のある場所（金属の箱や夏の車内など）に保管しないでください。バッテリー劣化の原因になり、発煙、発火の恐れがあります。
10. バッテリーを水のような導電体に浸さないでください。またバッテリーの内部に水のような導電体を侵入させないでください。
  - バッテリー内部に水のような導電体が侵入すると短絡（ショート）し、発熱、発火、破裂の恐れがあります。
11. 使用時間が極端に短くなったバッテリーは使用しないでください。
12. 落としたり、何らかの損傷を受けたバッテリーは使用しないでください。
  - 損傷、または使用できなくなったバッテリーは回収しております。お買い上げの販売店、または当社営業所へご持参ください。

## ⚠ 警告

13. 使用済みのバッテリーは一般家庭ゴミとして棄てないでください。
- ・ 棄てられたバッテリーがゴミ収集車内などで破壊されて短絡（ショート）し、発火・発煙の原因になる恐れがあります。
14. バッテリーは、電力量が 100 Wh を超える場合、危険物に分類されます。
- ・ 輸送の際は、輸送会社にお問い合わせの上、指示に従ってください。
  - ・ 電力量は、バッテリー側面の注意ラベルに記載されています。（右図の○部分）
15. 使用中、使用後にバッテリーが熱くなることがあるため、注意してください。また、使用直後は製品の端子部に触れないでください。
- ・ やけど、低温やけどの原因になります。
16. バッテリーに切りくず、ほこり、土などがたまらないようにしてください。
- ・ 性能が低下したり、故障の原因になります。



### 整備

1. 充電式製品は、専門家による純正部品だけを用いた修理により安全性を維持することができます。
- ・ 充電式製品、充電器、バッテリーを分解、修理、改造はしないでください。発火したり、異常動作して、けがをする恐れがあります。
  - ・ 充電式製品が熱くなったり、異常に気づいたときは点検・修理に出してください。
  - ・ 充電式製品は、該当する安全規格に適合しているので改造しないでください。
  - ・ 修理は、必ずお買い上げの販売店、または当社営業所にお申し付けください。
  - ・ 修理の知識や技術のない方が修理すると、十分な性能を発揮しないだけでなく、事故やけがの恐れがあります。



## ⚠ 警告

### その他の安全事項

#### 1. 損傷した部品がないか点検してください。

- ・ 使用前に損傷がないか十分点検し、正常に作動するか、また所定機能を発揮するか確認してください。異常がある場合は、使用する前に修理を行ってください。
- ・ 破損した部品の交換や修理は、取扱説明書に従ってください。取扱説明書に記載されていない場合は、お買い上げの販売店、または当社営業所に修理をお申し付けください。電源ボタンやスイッチが故障した場合は、お買い上げの販売店、または当社営業所に修理をお申し付けください。
- ・ 異常・故障時には、直ちに使用を中止してください。そのまま、使用すると発煙・発火、感電、けがに至る恐れがあります。

#### <異常・故障例>

- ・ 充電式製品やバッテリーが異常に熱い。
  - ・ 充電式製品やバッテリーに深いキズや変形がある。
  - ・ 焦げくさい臭いがする。
  - ・ ビリビリと電気を感じる。
- 電源ボタンやスイッチを入れても動かないなど不具合を感じた場合は、すぐにバッテリーを抜いてお買い上げの販売店、または当社営業所に点検、修理をお申し付けください。

#### 2. 正しい付属品やアタッチメントを使用してください。

- ・ この取扱説明書および当社カタログに記載されている付属品やアタッチメント以外のものを使用すると、事故やけがの原因となる恐れがあるので使用しないでください。

#### 3. ラッカー、ペイント、ペンジン、シンナー、ガソリン、ガス、接着剤などのある場所では充電しないでください。

- ・ 爆発や火災の恐れがあります。

#### 4. 火災の恐れがあります。次のようなことをしないでください。

- ・ ダンボールなどの紙類、座布団などの布類、畳、カーペット、ビニールなどの上では充電しないでください。
- ・ 風窓のある充電器は、充電中に風窓をふさがないでください。また風窓に金属類、燃えやすいものを押し込まないでください。
- ・ 綿ぼこりなど、ほこりの多い場所で充電しないでください。

#### 5. 充電器のコネクタ部には充電用端子があります。金属片・水などの異物を近づけないでください。

- ・ そのまま充電を続けると発煙、発火、破裂の恐れがあります。

#### 6. 充電器は充電以外の用途には使用しないでください。

#### 7. 充電中、発熱などの異常に気が付いたときは、直ちに電源プラグを抜いて充電を中止してください。そのまま充電を続けると発煙、発火、破裂の恐れがあります。

## ⚠ 警告

### 8. 正しく充電してください。

- ・ 充電器は定格表示してある電源で使用してください。
- ・ 昇圧器などのトランス類や直流電源では使用しないでください。異常に発熱し、火災の恐れがあります。
- ・ ラベルに「発電機」の表示がある充電器はエンジン発電機（当社インバータ制御付エンジン発電機は除く）では使用しないでください。異常に発熱し、火災の恐れがあります。
- ・ 周囲温度が 10 °C 未満、または周囲温度が 40 °C 以上ではバッテリーを充電しないでください。破裂や火災の恐れがあります。
- ・ バッテリーは、換気の良い場所で充電してください。バッテリーや充電器を充電中、布などで覆わないでください。破裂や火災の恐れがあります。
- ・ 充電器の電源コードが踏まれたり、引っかけられたり、無理な力を受けて損傷することがないように場所で充電してください。発煙、発火、感電の恐れがあります。
- ・ 充電器を使用しないときは、電源プラグを抜いてください。

### 9. 充電器の電源プラグにぬれた手で触れないでください。

- ・ 感電の恐れがあります。

### 10. 充電器で使用する延長コードの太さ（導体公称断面積）と長さの目安

- ・ 充電器の使用時に延長コードが必要な場合、充電器を最高の能率で支障なくご使用いただくために十分な太さの延長コードをできるだけ短くお使いください。

太さ（導体公称断面積）	長さの目安
2.0 mm <sup>2</sup>	30 m

この取扱説明書は、大切に保管してください。

- ・ お読みになった後は、お使いになる方がいつでも見ることができる所に必ず保管してください。
- ・ ほかにの人に貸し出す場合は、一緒に取扱説明書もお渡しください。

## ポータブル電源ユニット 使用上のご注意

先に充電式製品としての共通の注意事項を述べましたが、ポータブル電源ユニットとして、さらに次の注意事項を守ってください。

### ⚠ 警告

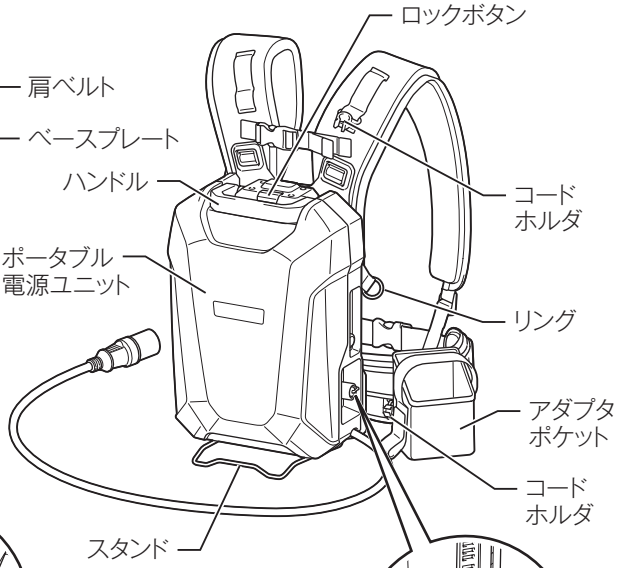
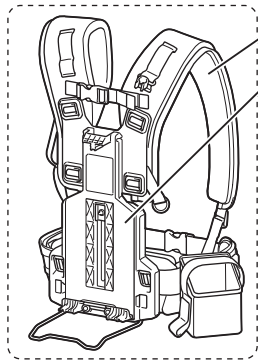
1. ポータブル電源ユニットを不安定な高所で使用しないでください。
2. 木に登って作業するときは、ポータブル電源ユニットを使用しないでください。
3. 無理な姿勢で作業をしないでください。
  - ・ 常に足元をしっかりとらせ、バランスを保つようにしてください。
4. ポータブル電源ユニットを充電式製品に接続して使用するときは、必ず1人で作業してください。
  - ・ 2人でポータブル電源ユニットと充電式製品を別々に持って作業すると、事故やけがの原因になります。
5. ポータブル電源ユニットを置いて使用するときは、倒れたり落下しないように平らな場所で横置きしてください。
6. コードのみを持ってポータブル電源ユニットを持ち上げたり、運んだりしないでください。ポータブル電源ユニットの装着時または使用時にコードを引っ張らないでください。
7. ポータブル電源ユニットを使用時にコードやスタンドが足や障害物に引っかからないように注意してください。コードやスタンドが引っかかると、けがの原因となることがあります。
8. ポータブル電源ユニットを足場の悪い場所で使用しないでください。
9. アダプタを充電器に取り付けしないでください。
10. コードをコードホルダに取り付けるときは、ゆっくりと確実に取り付けてください。
11. ポータブル電源ユニットの緊急離脱を妨げる可能性のある安全ベルトや肩掛ベルトなどは装着しないでください。
12. 充電式ファンジャケットまたは充電式暖房ジャケットを使用しているときは、ポータブル電源ユニットを使用しないでください。
13. ポータブル電源ユニットを火花にさらさないでください。
14. ポータブル電源ユニットを装着するときは、充電式製品からアダプタ、プラグを取りはずしてください。
15. 充電式製品から離れるときは、充電式製品からアダプタ、プラグを取りはずすか、またはポータブル電源ユニットをはずしてください。
16. ポータブル電源ユニットを水洗いしないでください。
17. ハーネスやベルト類が充電式製品に巻き込まれないように注意してください。
18. 充電式製品を使用中に、本体やアダプタのコード、充電式製品のコードを切断しないように注意してください。
19. ご使用前に、本体やコード類、ハーネスなどを点検してください。損傷があるときは、営業所に修理を依頼してください。

## ⚠ 警告

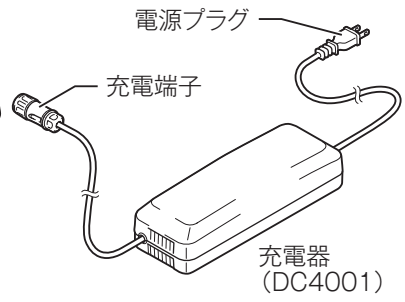
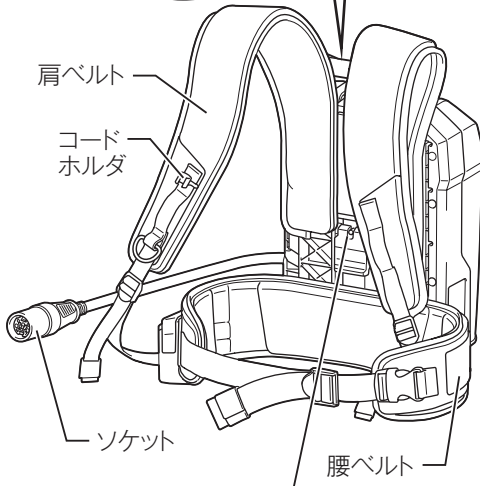
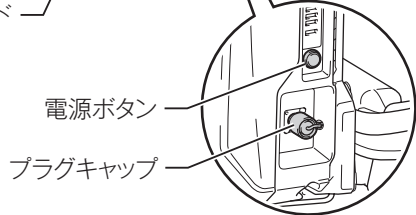
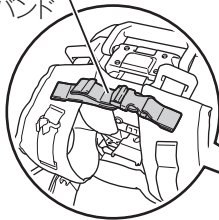
20. 誤って落としたり、ぶつけたときは、本機や付属品などに破損や亀裂、変形がないことをよく点検してください。
  - ・ 破損や亀裂、変形があり、そのまま使用すると発煙・発火、感電、けがに至る恐れがあります。
21. 本機の上に乗ったり、座ったり、重量物を載せたりしないでください。
  - ・ 破損、転倒の原因になります。
22. スタンドを持って運ばないでください。
  - ・ 破損してけがの原因になります。
23. ポータブル電源ユニットとスタンドの間に物や工具を固定した状態で、運んだり、使用したりしないでください。
24. スタンドに物を吊るした状態で、ポータブル電源ユニットを運んだり、使用したりしないでください。
25. ポータブル電源ユニットを保管する際は、屋内で保管してください。

# 各部の名称

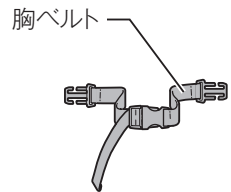
## 肩掛けバンドアッセンブリ



## ベルト幅調整バンド

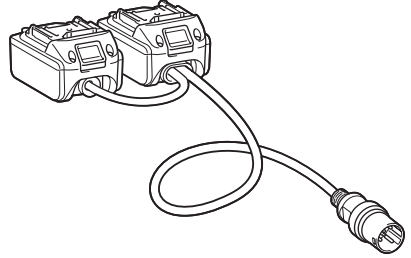


## 腰ベルトの高さ調整用レバー

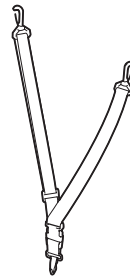


## 別販売品のご紹介

- ・ 別販売品の詳細につきましてはカタログを参照していただくか、お買い上げの販売店、または当社営業所へお問い合わせください。
- ・ アダプタセット品 18V × 2  
部品番号 A-69076  
詳細は 36 ページを参照してください。



- ・ 吊り下げ用バンド（草刈機）  
部品番号 197243-4  
詳細は 40 ページを参照してください。



# ポータブル電源ユニットについて

## ポータブル電源ユニットについて

- ・ お買い上げ時は、ポータブル電源ユニットは十分に充電されていません。(スイッチを操作すると充電式製品は動く恐れがありますので注意してください)。ご使用前に充電器で正しく充電してからご使用ください。
- ・ 使用しないときは充電式製品を取りはずして保管してください。

## ポータブル電源ユニットを長持ちさせるには

- ・ 工具の力が弱くなってきたと感じたら使うのをやめ、充電してください。
- ・ 満充電したポータブル電源ユニットを再度充電しないでください。
- ・ 充電は周囲温度 10℃～40℃の範囲で行ってください。
- ・ 長期間(6ヶ月以上)ご使用にならない場合、ポータブル電源ユニットは充電してから保管することをおすすめします。

## ポータブル電源ユニットの回収について

- ・ 使用済みポータブル電源ユニットはリサイクルのため回収しております。お買い上げの販売店、または当社営業所へご持参ください。

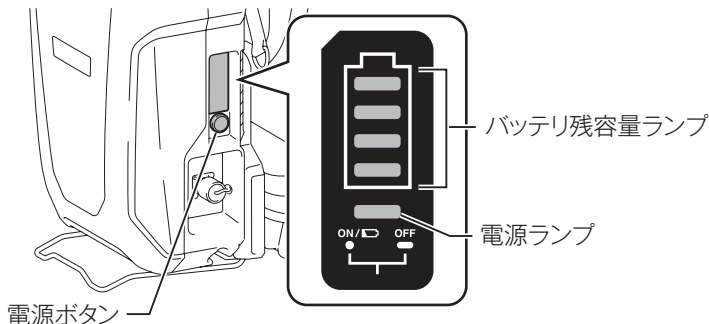


リチウムイオンバッテリーは  
リサイクルへ

# ポータブル電源ユニットについて

## バッテリーの容量表示方法

- 電源ボタンを押すと、バッテリー残容量表示ランプが約 5 秒間点灯してバッテリーの残容量を表示します。



## 注

- 最下位のバッテリー残容量表示ランプのみ点滅する場合、もしくはすべてのバッテリー残容量表示ランプが点灯しない場合はバッテリーの残容量が少なくなっているため、充電式製品が作動しません。
- この場合はポータブル電源ユニットを充電してください。
- バッテリー残容量表示ランプの上位 2 つと下位 2 つが交互点灯する場合はポータブル電源ユニットが故障している恐れがあります。電源ボタンを入れ直しても交互点灯を繰り返すときは、お買い上げの販売店、または当社営業所に点検・修理をお申し付けください。
- 充電式製品を使用中、使用直後は実際の容量と表示とのずれがやや大きくなる場合があります。
- ポータブル電源ユニットを充電中は、電源ボタンを押さなくてもバッテリー残容量表示ランプが点灯します。充電が完了すると自動で消灯します。



# ポータブル電源ユニットについて

## バッテリー残容量表示の見かた

表示ランプ	バッテリー残容量
■ : 点灯 □ : 消灯 ▨ : 点滅	
	75 ~ 100 %
	75 ~ 100 % (ポータブル電源ユニットが高温*)
	50 ~ 75 %
	50 ~ 75 % (ポータブル電源ユニットが高温*)
	25 ~ 50 %
	25 ~ 50 % (ポータブル電源ユニットが高温*)
	0 ~ 25 %
	充電してください。
	ポータブル電源ユニットが故障しています。

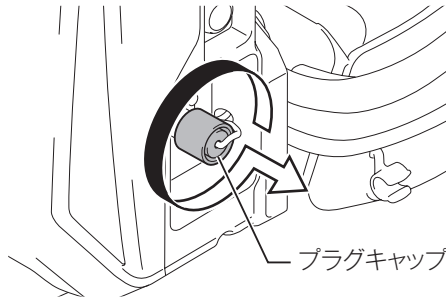
- \* ポータブル電源ユニットの高温保護が働いている場合は、容量に応じて表示ランプが点滅します。充電式製品の電源を切って、冷ましてください。
- ・ バッテリーの保護機能が作動すると、一番下の表示ランプが点滅します。

# 充電の方法

## ⚠ 注意

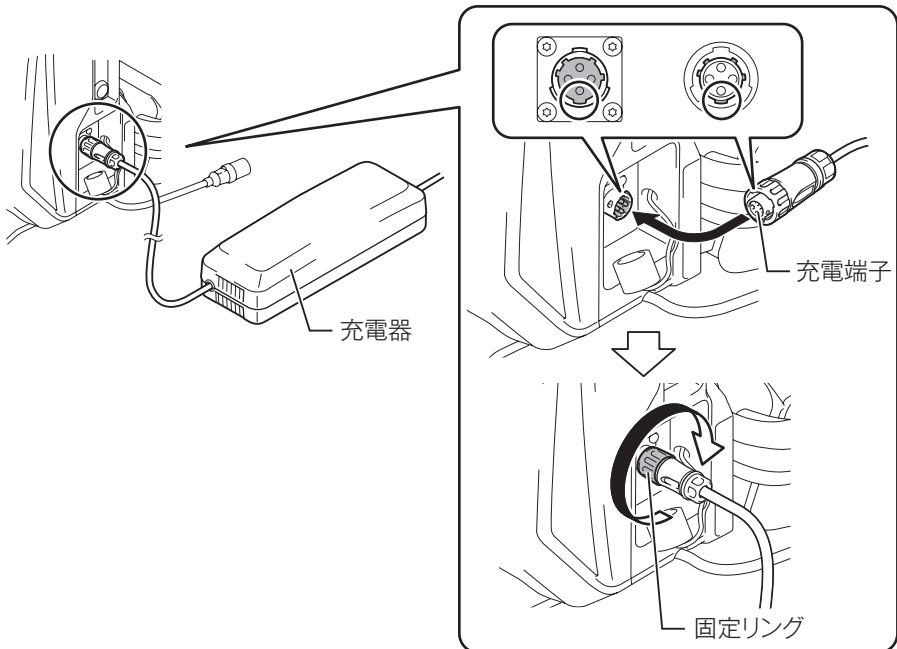
充電完了後はポータブル電源ユニットから充電器を取りはずし、電源コンセントから充電器の電源プラグを抜いてください。また、プラグキャップを閉じしっかり締め付けてください。

1. ポータブル電源ユニットのプラグキャップを回してはずします。



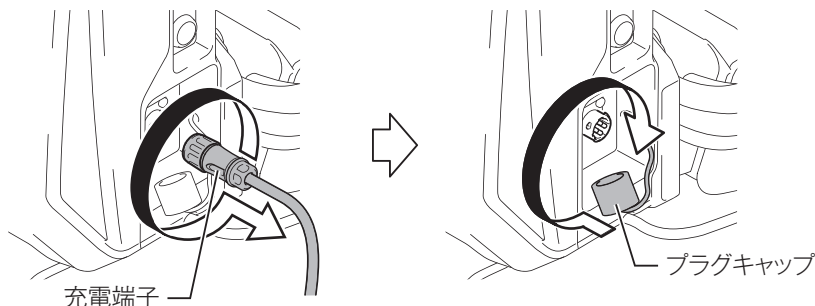
2. 充電器の充電端子をポータブル電源ユニットに図のように接続し、固定リングをしっかり締め付けます。

※ポータブル電源ユニット側の凹形状（5ヶ所）と充電器側の凸形状（5ヶ所）の位置を合わせて差し込んでください。位置が合っていないと固定リングを回してもロックされません。



# 充電の方法

3. 充電器の電源プラグを電源コンセントに差し込むと充電を開始します。
4. 充電が完了したら、充電端子を取りはずし、プラグキャップを取り付け、締め付けます。



## 充電表示について

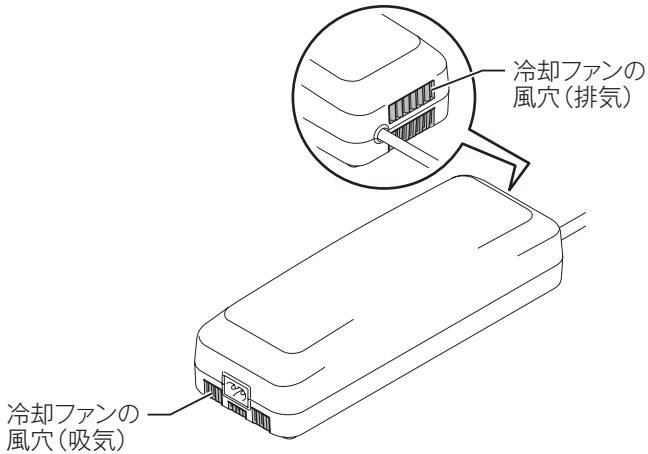
- ・ ポータブル電源ユニットに充電器のコンネクタを接続すると自動的に充電を開始します。充電中は電源ランプが赤点灯します。
- ・ 充電が完了すると、電源ランプおよび表示ランプが消灯します。
- ・ 充電器に接続している間は、充電式製品に接続しても充電式製品は動作しません。
- ・ 電源ランプが赤点滅している場合は、ポータブル電源ユニットが高温または低温のため、充電開始できません。ポータブル電源ユニットが適度な温度になると、自動的に充電が開始されます。
- ・ 電源ランプが緑色と赤色で交互点滅している場合は、充電器をつなぎ直してください。それでも異常が解消されない場合は、販売店または当社営業所にお問い合わせください。

<span style="display: inline-block; width: 10px; height: 10px; background-color: black; margin-right: 5px;"></span> : 赤点灯 <span style="display: inline-block; width: 10px; height: 10px; background-color: gray; margin-left: 10px; margin-right: 5px;"></span> : 緑点灯 <span style="display: inline-block; width: 10px; height: 10px; border: 1px solid black; margin-left: 10px; margin-right: 5px;"></span> : 消灯 <span style="display: inline-block; width: 10px; height: 10px; border: 1px solid black; background: linear-gradient(to top right, transparent 49%, black 49%, black 51%, transparent 51%); margin-left: 10px; margin-right: 5px;"></span> : 緑点滅		表示内容
電源ランプ	表示ランプ	
<span style="display: inline-block; width: 10px; height: 10px; background-color: black;"></span>	<span style="display: inline-block; width: 20px; height: 10px; border: 1px solid black; position: relative;"> <span style="position: absolute; left: 0; top: 0; width: 100%; height: 100%; background-color: white;"></span> <span style="position: absolute; left: 0; top: 0; width: 10%; height: 100%; background-color: gray;"></span> <span style="position: absolute; left: 10%; top: 0; width: 10%; height: 100%; background-color: gray;"></span> <span style="position: absolute; left: 20%; top: 0; width: 10%; height: 100%; background-color: gray;"></span> <span style="position: absolute; left: 30%; top: 0; width: 10%; height: 100%; background: linear-gradient(to top right, transparent 49%, black 49%, black 51%, transparent 51%);"></span> </span>	充電中 (75~100 %)
<span style="display: inline-block; width: 10px; height: 10px; background-color: black;"></span>	<span style="display: inline-block; width: 20px; height: 10px; border: 1px solid black; position: relative;"> <span style="position: absolute; left: 0; top: 0; width: 100%; height: 100%; background-color: white;"></span> <span style="position: absolute; left: 0; top: 0; width: 10%; height: 100%; background-color: gray;"></span> <span style="position: absolute; left: 10%; top: 0; width: 10%; height: 100%; background-color: gray;"></span> <span style="position: absolute; left: 20%; top: 0; width: 10%; height: 100%; background: linear-gradient(to top right, transparent 49%, black 49%, black 51%, transparent 51%);"></span> <span style="position: absolute; left: 30%; top: 0; width: 10%; height: 100%; border: 1px solid black;"></span> </span>	充電中 (50~75 %)
<span style="display: inline-block; width: 10px; height: 10px; background-color: black;"></span>	<span style="display: inline-block; width: 20px; height: 10px; border: 1px solid black; position: relative;"> <span style="position: absolute; left: 0; top: 0; width: 100%; height: 100%; background-color: white;"></span> <span style="position: absolute; left: 0; top: 0; width: 10%; height: 100%; background-color: gray;"></span> <span style="position: absolute; left: 10%; top: 0; width: 10%; height: 100%; background: linear-gradient(to top right, transparent 49%, black 49%, black 51%, transparent 51%);"></span> <span style="position: absolute; left: 20%; top: 0; width: 10%; height: 100%; border: 1px solid black;"></span> <span style="position: absolute; left: 30%; top: 0; width: 10%; height: 100%; border: 1px solid black;"></span> </span>	充電中 (25~50 %)
<span style="display: inline-block; width: 10px; height: 10px; background-color: black;"></span>	<span style="display: inline-block; width: 20px; height: 10px; border: 1px solid black; position: relative;"> <span style="position: absolute; left: 0; top: 0; width: 100%; height: 100%; background-color: white;"></span> <span style="position: absolute; left: 0; top: 0; width: 10%; height: 100%; background: linear-gradient(to top right, transparent 49%, black 49%, black 51%, transparent 51%);"></span> <span style="position: absolute; left: 10%; top: 0; width: 10%; height: 100%; border: 1px solid black;"></span> <span style="position: absolute; left: 20%; top: 0; width: 10%; height: 100%; border: 1px solid black;"></span> <span style="position: absolute; left: 30%; top: 0; width: 10%; height: 100%; border: 1px solid black;"></span> </span>	充電中 (0~25 %)
<span style="display: inline-block; width: 10px; height: 10px; border: 1px solid black; background: linear-gradient(to top right, transparent 49%, black 49%, black 51%, transparent 51%);"></span> (赤点滅)	<span style="display: inline-block; width: 20px; height: 10px; border: 1px solid black; position: relative;"> <span style="position: absolute; left: 0; top: 0; width: 100%; height: 100%; background-color: white;"></span> <span style="position: absolute; left: 0; top: 0; width: 10%; height: 100%; border: 1px solid black;"></span> <span style="position: absolute; left: 10%; top: 0; width: 10%; height: 100%; border: 1px solid black;"></span> <span style="position: absolute; left: 20%; top: 0; width: 10%; height: 100%; border: 1px solid black;"></span> <span style="position: absolute; left: 30%; top: 0; width: 10%; height: 100%; border: 1px solid black;"></span> </span>	ポータブル電源ユニットが高温、または低温です (適度な温度になると充電開始します)。
<span style="display: inline-block; width: 10px; height: 10px; background-color: gray;"></span> <span style="display: inline-block; width: 10px; height: 10px; border: 1px solid black;"></span> <span style="display: inline-block; width: 10px; height: 10px; background-color: black;"></span>	<span style="display: inline-block; width: 20px; height: 10px; border: 1px solid black; position: relative;"> <span style="position: absolute; left: 0; top: 0; width: 100%; height: 100%; background-color: white;"></span> <span style="position: absolute; left: 0; top: 0; width: 10%; height: 100%; border: 1px solid black;"></span> <span style="position: absolute; left: 10%; top: 0; width: 10%; height: 100%; border: 1px solid black;"></span> <span style="position: absolute; left: 20%; top: 0; width: 10%; height: 100%; border: 1px solid black;"></span> <span style="position: absolute; left: 30%; top: 0; width: 10%; height: 100%; border: 1px solid black;"></span> </span>	ポータブル電源ユニットが異常を検出しています。

## 充電の方法

### 充電器の冷却システムについて

- ・ 充電器の前面と背面にある冷却ファンの風穴をふさがないでください。また、冷却ファンの風穴がゴミやホコリでふさがれないよう定期的に確認および清掃してください。
- ・ 充電器の冷却ファンが故障したり、風穴のゴミづまりによって冷却不足となった場合、充電時間が長くなることがあります。この場合は、充電器の風穴がふさがれているか、または送風音がしないか確認してください。
- ・ 充電中に冷却ファンの送風音がせず、頻繁に充電時間が長くなる場合は、点検・修理をお申し付けください。



## ご使用前の準備

### 肩掛けバンドアセンブリの取り付け・取りはずし方

#### ⚠ 警告

肩掛けバンドアセンブリの取り付け・取りはずしの際は、ポータブル電源ユニットの電源を必ず切ってください。

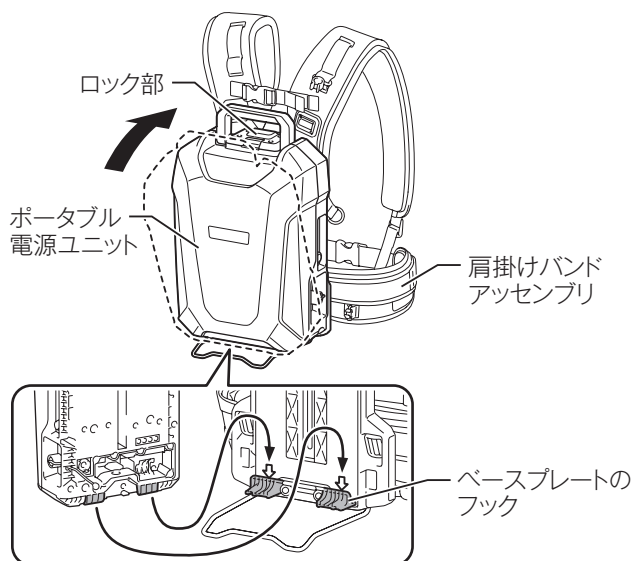
- ・ 事故の原因になります。

肩掛けバンドアセンブリが確実に固定されていることを確認してください。

- ・ はずれると事故の原因になります。

#### 取り付け方

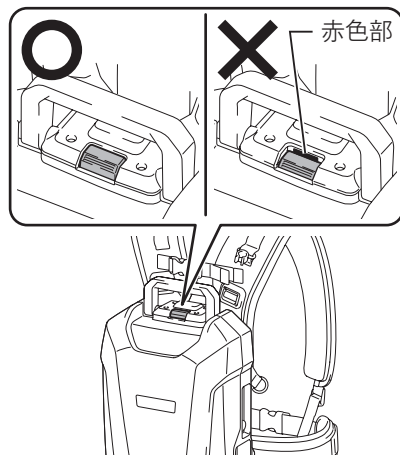
ポータブル電源ユニットをベースプレートのフックに取り付け、ロック部に差し込み固定します。



## ご使用前の準備

### 注

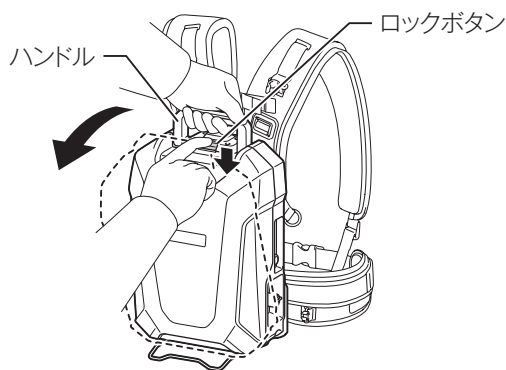
- 取り付ける際は、ポータブル電源ユニットとベースプレートの間に指をはさまないように注意してください。
- ポータブル電源ユニットのロック部は確実に差し込んでください。赤色部が見えている場合、ポータブル電源ユニットは完全にロックされていません。
  - 差し込みが不十分ですと、はずれて事故の原因になります。



## ご使用前の準備

### 取りはずし方

ハンドルをしっかり保持しながら、ロックボタンを押して取りはずしてください。



### 注

- ・ ポータブル電源ユニットの取りはずしの際は、下記の「腰ベルトの調整が必要なとき」に従い、腰ベルトの位置を最も高くした状態にし、必ずハンドルを保持しながら行ってください。
  - ・ バッテリーが落下すると、けがの原因になります。

### 腰ベルトの調整が必要なとき

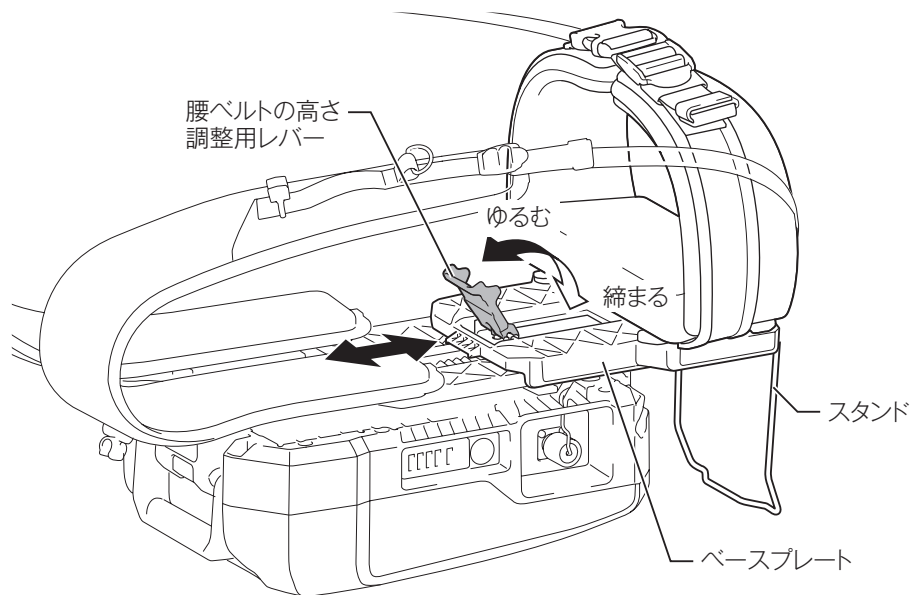
1. ポータブル電源ユニットを下側にして置きます。

### 注

- ・ 腰ベルトの高さを調整するときは、必ずポータブル電源ユニットを下側にして置いてください。
  - ・ けがの原因になります。

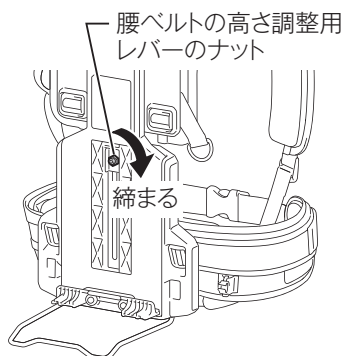
## ご使用前の準備

2. 腰ベルトの高さ調整用レバーをゆるめ、ベースプレートをスライドさせて腰ベルトの位置を調整します。  
スタンドが地面に当たっているとスライドしにくい場合があります。スタンド付近を軽く持ち上げてスタンドを地面から浮かせるとスライドしやすくなります。
3. 腰ベルトの高さ調整用レバーを倒して固定します。



### 注

- 腰ベルトの高さ調整用レバーがゆるんでいる場合は、腰ベルトの高さ調整用レバーのナットを締めてください。





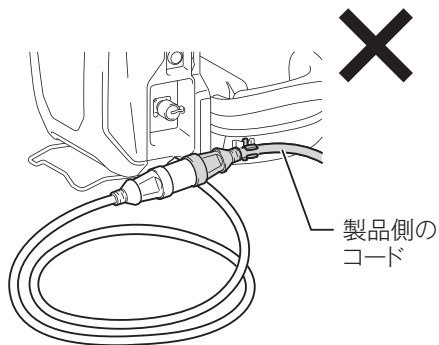
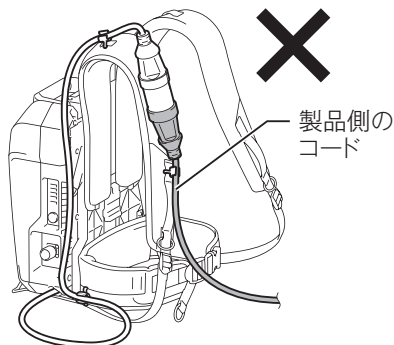
# ご使用前の準備

## コードホルダの使い方

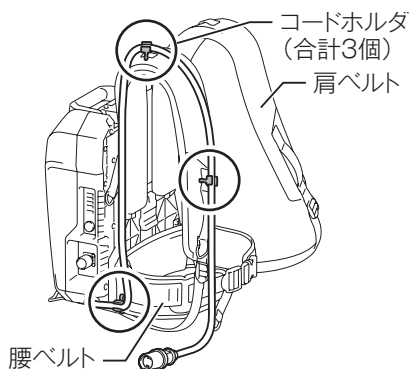
### ⚠ 警告

コードホルダは、ポータブル電源ユニットのコード専用です。アダプタのコード、充電式製品のコードは取り付けないでください。

- ・ 事故やけがの原因になります。

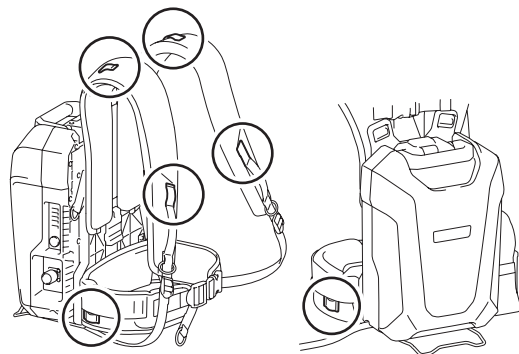


- ・ コードホルダは3個付属しています。用途に応じて適切にお使いください。

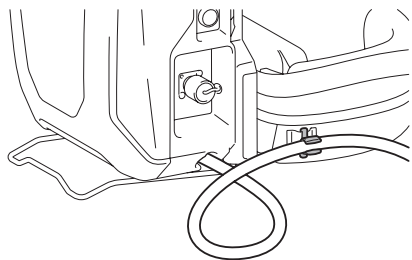


コードホルダ3個の使用例：  
手元の動きが中心となる作業など

### コードホルダ取り付け位置



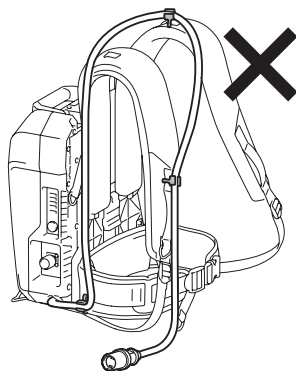
## ご使用前の準備



コードホルダ 1 個の使用例：  
腕や上半身の動きが大きい作業など

### 注

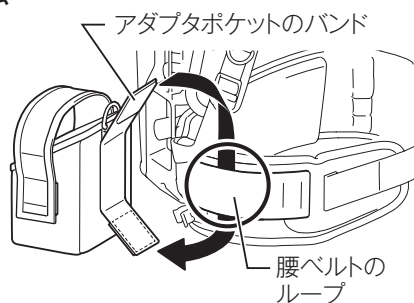
- 左右の肩ベルトをまたいでコードホルダにコードを取り付けないでください。



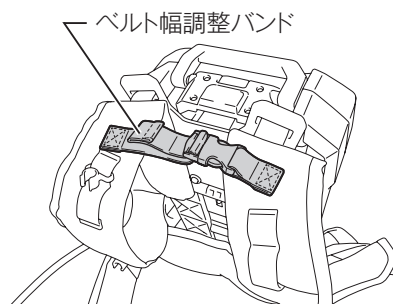
## ご使用前の準備

### ポータブル電源ユニットの装着方法

1. アダプタ使用時はアダプタポケットのバンドを腰ベルトのループに通し、面ファスナーで固定します（左右どちらでも固定できます）。



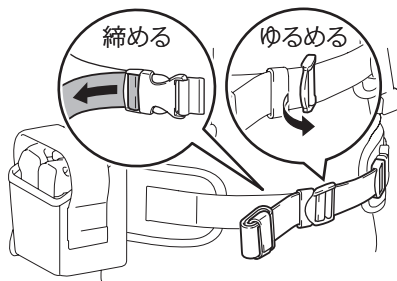
2. ベルト幅調整バンドで肩ベルトの幅を調整します。



3. 肩掛けバンドアッセンブリを背負い、腰ベルトのバックルをはめます。

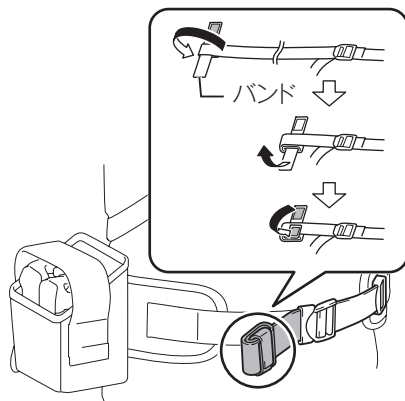


4. 腰ベルトの長さを調整します。

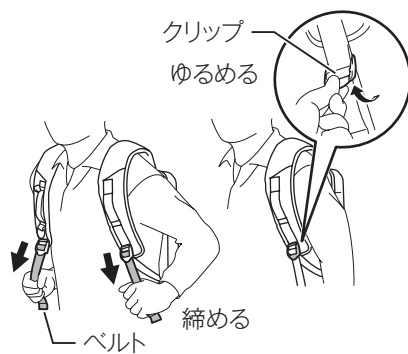


## ご使用前の準備

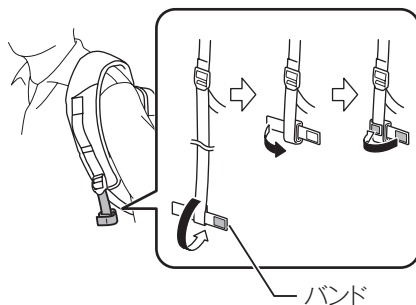
5. 右図を参考に、余ったベルトをバンドでまとめます。



6. 肩ベルトの長さを調整します。  
肩ベルトを締めるときはベルトを引っ張ります。  
肩ベルトをゆるめるときは、クリップを持ち上げます。



7. 右図を参考に、余ったベルトをバンドでまとめます。



## ご使用前の準備

### 注

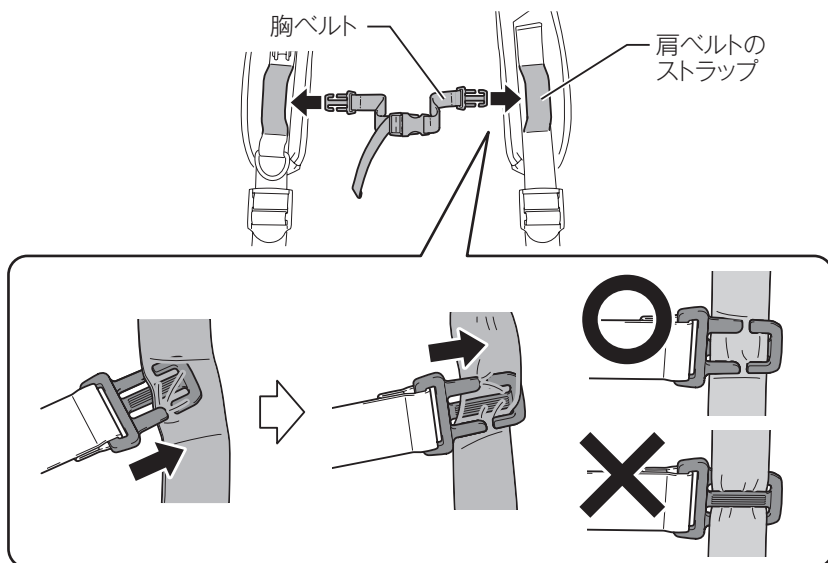
- 肩ベルトは、必ず両肩に掛けて背負ってください。
  - ・ 肩ベルトを片方だけに掛けると不意にはずれるなど、事故やけがの原因になります。
- ポータブル電源ユニットは、必ず背中に背負ってください。
  - ・ 胸側に掛けると不意にはずれるなど、事故やけがの原因になります。
- 腰ベルトがゆるんだり、はずれた状態で回転刃を持つ充電式製品を使用しないでください。
  - ・ 腰ベルトが回転刃に巻き込まれるなど、事故やけがの原因になります。
- ベルト幅調整バンドを持って本製品を運ばないでください。
  - ・ 破損してけがの原因になります。
- スタンドで立てて背負うときは、倒れたり、落下しないように、製品が安定する平らな場所に置いてください。
  - ・ けがの原因になります。

# ご使用前の準備

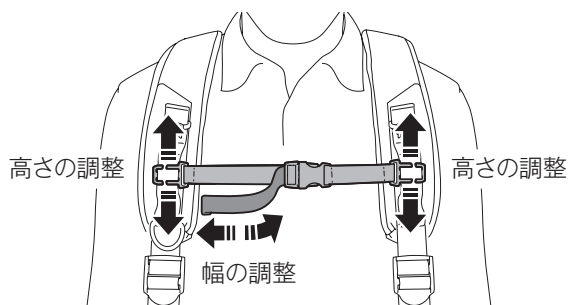
## 胸ベルトの使い方

### 取り付け方

1. 胸ベルトを肩ベルトのストラップに取り付けます。



2. 高さと幅を調整します。

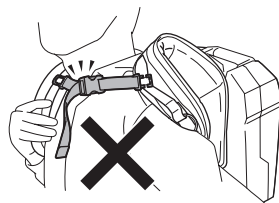


# ご使用前の準備

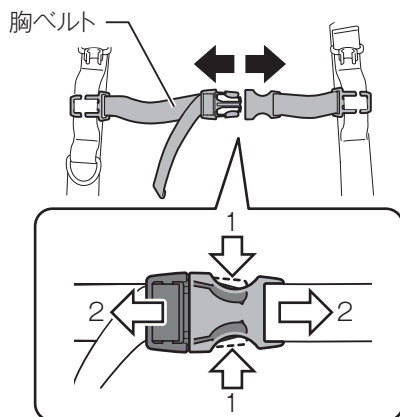
## 取りはずし方

### ⚠ 警告

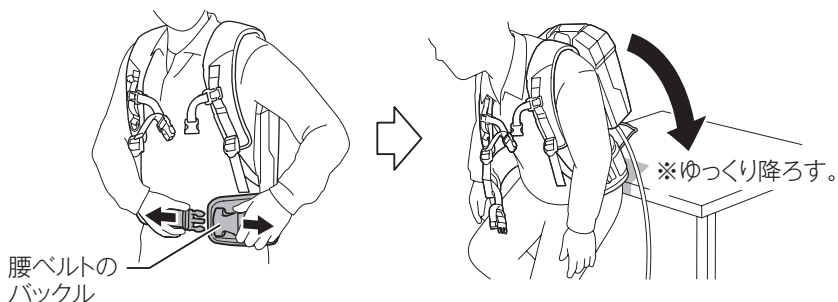
胸ベルトの使用時にポータブル電源ユニットを降ろす際、必ず胸ベルトを先にはずしてください。腰ベルトを先にはずすと、胸ベルトで首を締める恐れがあります。



1. 胸ベルトをはずします。



2. 腰ベルトのバックルをはずし、ポータブル電源ユニットをゆっくり降ろします。

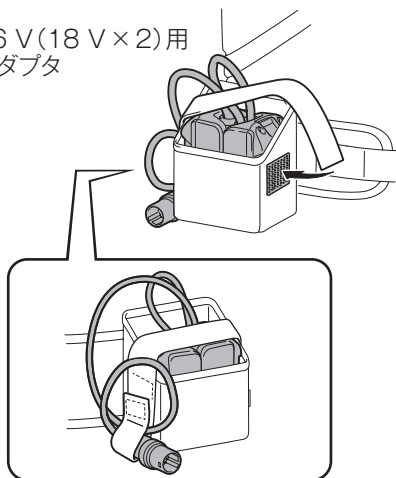


## ご使用前の準備

### アダプタポケットの使い方例

- ・ アダプタを図のように収納することができます。

36 V (18 V × 2) 用  
アダプタ



### 注

- ・ アダプタポケットに鋭利な金属など、アダプタ以外のものを入れないでください。
  - ・ コードが断線する恐れがあり、故障の原因になります。



# 使い方

## 充電式製品への接続とスイッチの操作

本製品はコネクタ接続製品およびアダプタセット品（18 V × 2）に対応しています。

### 推奨製品カテゴリ

- ・ 充電式チェンソー
- ・ 充電式ブロワ※ 1
- ・ 充電式草刈機※ 2
- ・ 充電式スプリット草刈機※ 2
- ・ 充電式ヘッジトリマ
- ・ 充電式ディスクグラインダ
- ・ 充電式ハンマドリル\*
- \* HR282D は除く
- ・ 充電式高枝チェンソー
- ・ 充電式アースオーガ

## 注

- ・ 以下製品との組み合わせでは使用方法などにより製品の保護機能が働き作業中に製品が停止する可能性があります。

※ 1	MUB362D	高温環境下では製品の保護機能により作業中に製品が停止する可能性があります。
※ 2	MUR368UD、MUR368AD MUR368LD、MUR368WD MUR365D、MUR366D MUR367D、MUX60D	ナイロンコード使用時はプロテクタ（ナイロンコード用）/A-60246 と、φ 2.0 mm のナイロンコードを使用してください。組合せ以外で使用すると製品の保護機能により作業中に停止する可能性があります。

## 警告

充電式製品と接続する前に、必ず充電式製品のスイッチが切れていることを確認してください。

- ・ 事故の原因になります。

充電式製品のスイッチを入れた状態で、ポータブル電源ユニットの電源を入れしないでください。

- ・ 事故の原因になります。

ポータブル電源ユニットを下記の製品で使用しないでください。

- ・ 背負製品  
（充電式噴霧器、充電式せん定ハサミ、充電式背負集じん機 など）
- ・ ジャケット／ベスト製品  
（充電式ファンジャケット、充電式暖房ジャケット など）
- ・ バッテリカバー付製品  
（充電式ラジオ、充電式スピーカ、充電式運搬車 など）
- ・ ロボットクリーナ
- ・ バッテリアダプタ
- ・ バッテリコンバータ

最新の適用カテゴリ、製品は当社営業所にお問い合わせください。

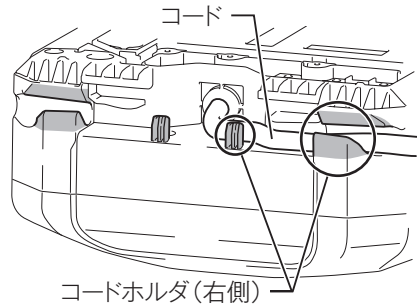
作業の前に接続する製品の取扱説明書をよくお読みになってから使用してください。

# 使い方

## 1. コードの引き出し

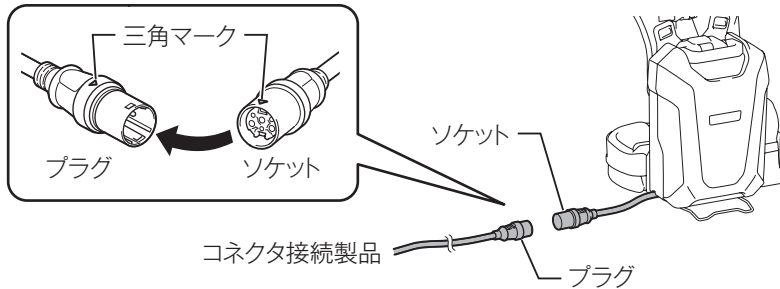
ポータブル電源ユニットの右、または左からコードを引き出します。

コードを引き出すときは、コードホルダで固定してください（図は、背面から見て右側に引き回した場合です。また、コードの引き出しは23ページの「取りはずし方」を参照し、ポータブル電源ユニットを肩掛けバンドアッセンブリから取りはずしてから行ってください）。



## 2-1. コネクタ接続製品の接続

ポータブル電源ユニットのソケットとコネクタ接続製品のプラグの三角マークを合わせ、奥まで確実に差し込みます。



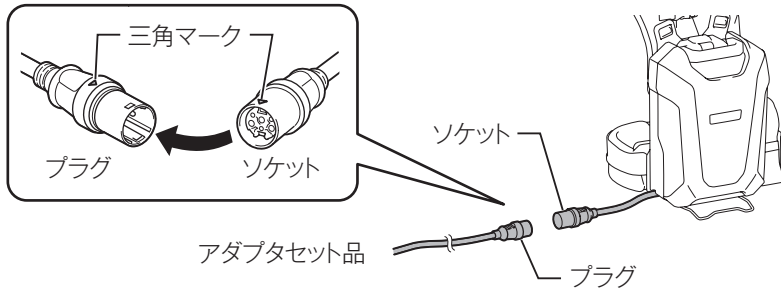
## 注

- ・ ソケットをコネクタ接続製品のプラグからはずす際に、コードを引っ張らないでください。また、コードを持って運ばないでください。
  - ・ コードが断線するなど、損傷の原因になります。

# 使い方

## 2-2. アダプタセット品 (18 V × 2) の接続

ポータブル電源ユニットのソケットとアダプタのプラグの三角マークを合わせ、奥まで確実に差し込みます。

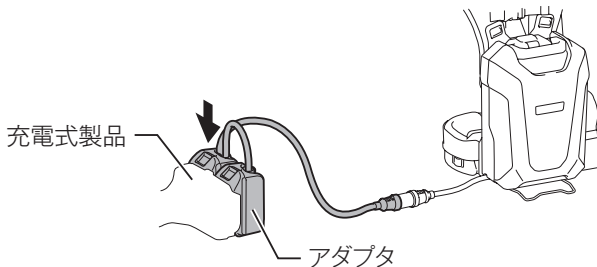


### 注

- ・ アダプタセット品 (18 V × 1) は使用できません。
- ・ ソケットをアダプタのプラグからはずす際に、コードを引っ張らないでください。また、コードを持って運ばないでください。
  - ・ コードが断線するなど、損傷の原因になります。

## 3. アダプタの充電式製品への取り付け

アダプタの製品への取り付けは、充電式製品のバッテリーの取り付け方法に従ってください。



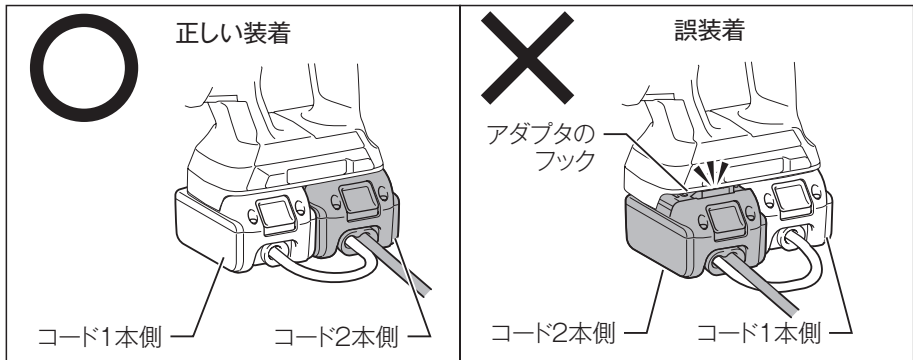
# 使い方

## 注

- アダプタセット品 18 V × 2 を 18 V × 2 (36 V) 充電式製品に使用する場合、誤装着するとコード 2 本側のアダプタは、奥までしっかり差し込めません（アダプタのフックが充電式製品に引っかかる位置まで差し込みできません）。それ以上無理にアダプタを差し込むと故障の原因になります。
- アダプタセット品 18 V × 2 を充電式製品へ取り付ける際は、以下の向きで接続してください。

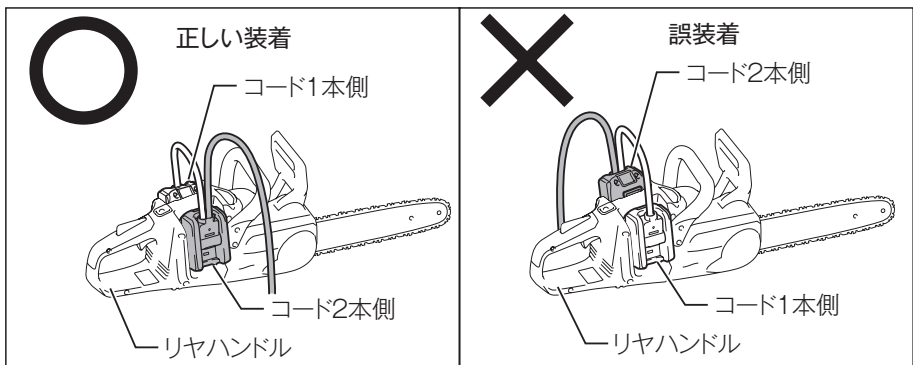
### パターン A（横並び）で取り付ける場合

充電式製品のアダプタ差し込み方向からむかって左側にコード 1 本のアダプタ、右側にコード 2 本のアダプタを差し込んでください。



### パターン B（対面並び）で取り付ける場合

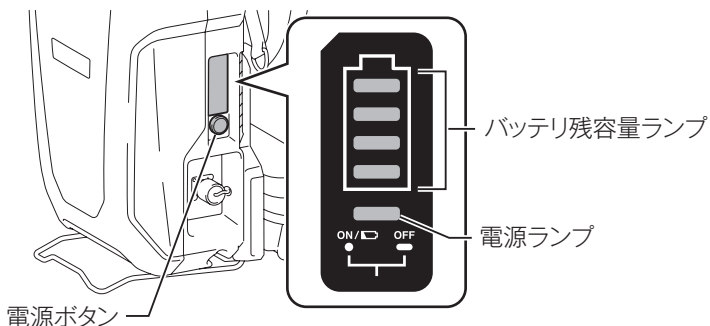
充電式製品のリヤハンドル側からむかって左側にコード 1 本のアダプタ、右側にコード 2 本のアダプタを差し込んでください。



# 使い方

## 4. 電源ボタンの操作

電源ボタンを押すと電源が入り、電源ランプが緑色に点灯します。  
電源ボタンを長押しすると電源は切れ、電源ランプが消灯します。



### 注

- 電源を入れた後、何もせずに8時間経過すると自動的に電源が切れます。
- 電源ランプが緑色で点滅している場合、アダプタのプラグ、充電式製品のプラグがポータブル電源ユニットに接続されていないか、ポータブル電源ユニットの残容量が空またはポータブル電源ユニットの保護機能が働いています。  
この場合は、ポータブル電源ユニットにアダプタのプラグ、充電式製品のプラグを取り付けるか、ポータブル電源ユニットの電源ボタンを押して、ポータブル電源ユニットの状態を確認してください。  
それでも緑色の点滅が続く場合は、45ページの「故障かな?と思ったら」を参照してください。
- 電源ランプが緑色と赤色の交互点滅している場合、ポータブル電源ユニットの電源を切って、再度電源を入れてください。それでも緑色と赤色の交互点滅が続く場合は、販売店、または営業所にお問い合わせください。
- ポータブル電源ユニットの電源を入れた直後に充電式製品の電源を入れると、充電式製品のランプが保護表示をすることがあります。この場合は一度、充電式製品を始動させてください。  
製品が始動しランプの保護表示がなくなった場合は、充電式製品をそのままご使用ください。  
ランプが保護表示を継続している場合は、43ページの「こんなときは?」を参照してください。

# 使い方

## 電源ランプの表示について（充電時以外）

電源ランプ	状態
■：緑点灯 □：消灯 ▨：点滅 ■：赤点灯	
■	正常
▨	・バッテリーの保護機能が働いています。 ・ポータブル電源ユニットの残容量がありません。 ・プラグとソケットが抜けています。
■ ↓ ↑ ■	ポータブル電源ユニットが異常を検出しています。
□	・ポータブル電源ユニットの残容量がありません。 ・ポータブル電源ユニットが故障しています。

# 使い方

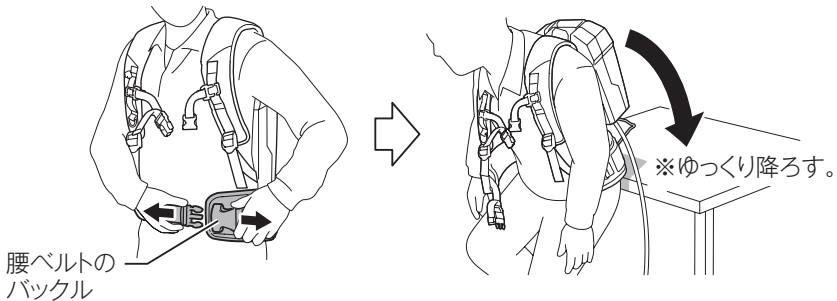
## 作業終了後について

### ⚠ 警告

作業を終了し、ポータブル電源ユニットをはずすときは、充電式製品のスイッチまたは電源を切り、刃物が停止していることを確認してください。

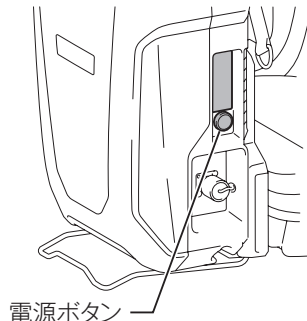
・ 事故やけがの原因になります。

1. 充電式製品のスイッチまたは電源を切り、充電式製品をポータブル電源ユニットからはずします。
2. 腰ベルトのバックルをはずし、ポータブル電源ユニットをテーブルや床などにゆっくり降ろします。



### 注

- ・ 胸ベルトを使用しているときは、先に胸ベルトをはずしてください。
    - ・ 胸ベルトで首を絞める恐れがあります。
  - ・ スタンドを利用して製品を立てるときは、倒れたり、落下したりしないように、十分なスペースのある平らな場所に置いてください。
    - ・ 事故やけがの原因になります。
3. ポータブル電源ユニットの電源ボタンを長押しして電源を切ってください。



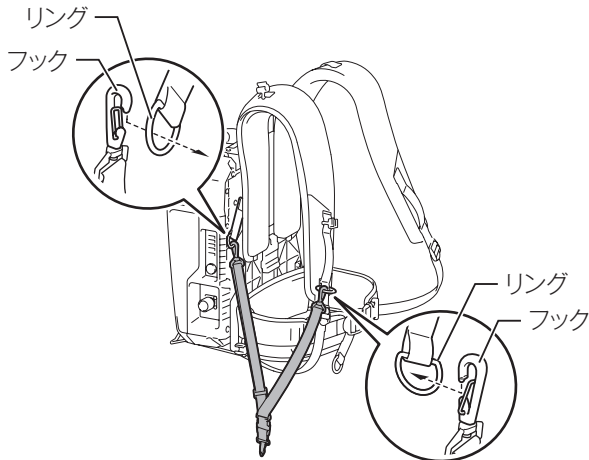
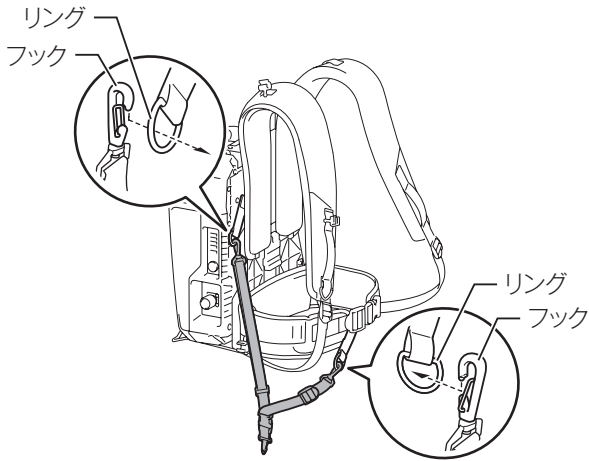
## 別販売品の使い方(吊り下げ用バンド(草刈機))

### ⚠ 警告

この作業の前に、草刈機の取扱説明書をよくお読みになり、吊り下げ用バンド（草刈機）および腰ベルトの調整を完了してください。  
不意な始動を避けるため、この作業の前には、ポータブル電源ユニットのスイッチを切ってください。

### 取り付け・取りはずし方

- 吊り下げ用バンド（草刈機）のフック（2個）を肩バンドや腰ベルトのリングに取り付けます。





## 別販売品の使い方(吊り下げ用バンド(草刈機))

### 注

- ・ 取りはずす際は、フックで指をはさまないように注意してください。

### 緊急離脱（腰ベルトのバックル操作による緊急離脱）

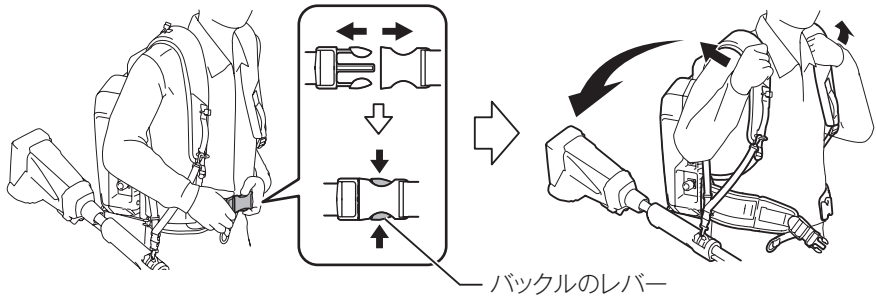
#### ⚠ 警告

緊急離脱装置は不用意に操作せず、緊急時のみ操作してください。

緊急離脱のときは、草刈機の支持に細心の注意を払ってください。

- ・ 草刈機のコントロールを失うと、作業者自身または第三者が死亡あるいは重傷を負う可能性があります。

1. バックルのレバーを両側から強く押して、腰ベルトをはずします。
2. 肩ベルトをはずしてユニットと草刈機を降ろします。



## こんなときは？

- ・ 修理を依頼される前に、まずご自身で点検を行い、その上でなお異常があるときは、取扱説明書の記載内容以外はむやみに分解しないで、お買い上げの販売店、またはお近くの当社営業所にお申し付けください。

不具合の状態	電源ランプの状態	原因	対応
接続した製品が動かない。	緑色の点灯	アダプタが充電式製品に接続されていない。	<ul style="list-style-type: none"> <li>・ アダプタを充電式製品に接続する。</li> <li>・ アダプタが正しく接続されているか確認する。</li> </ul>
		充電式製品またはアダプタのコードが高温になっている。	充電式製品またはポータブル電源ユニットを冷まし、次にポータブル電源ユニットの電源を切ってから、再度入れる。
		製品またはポータブル電源ユニットが故障している。	販売店、または営業所にお問い合わせください。
	緑色の点滅	アダプタのプラグ、充電式製品のプラグとポータブル電源ユニットのソケットが接続されていない。	<ul style="list-style-type: none"> <li>・ プラグとソケットを接続する。</li> <li>・ プラグとソケットがしっかりと接続されていることを確認する。</li> </ul>
		ポータブル電源ユニットの残容量が十分でない。	ポータブル電源ユニットを充電する。
		ポータブル電源ユニットが高温になっている。	ポータブル電源ユニットを冷ます。
	緑色の点灯 / 点滅	充電器が接続されている。	充電器が接続されている間は充電式製品は動きません。充電コネクタを取りはずしてください。
	緑色と赤色の交互点滅	ポータブル電源ユニットが故障している。	販売店、または営業所にお問い合わせください。
		ポータブル電源ユニットが異常を検出した。	<ul style="list-style-type: none"> <li>・ ポータブル電源ユニットの電源を切り、再度電源を入れる。</li> <li>・ それでも異常が解消されない場合は販売店、または営業所にお問い合わせください。</li> </ul>

## こんなときは？

不具合の状態	電源ランプの状態	原因	対応
接続した製品が動かない。	消灯	電源が入っていない。	ポータブル電源ユニットの電源を入れる。
		残容量がない（空）。	ポータブル電源ユニットを充電する。
		ポータブル電源ユニットが故障している。	販売店、または営業所にお問い合わせください。
充電コネクタを接続しても充電できない。	赤色の点滅	ポータブル電源ユニットが高温になっている。	ポータブル電源ユニットを冷ます。
		ポータブル電源ユニットが低温になっている。	ポータブル電源ユニットを温める。
	緑色と赤色の点滅	ポータブル電源ユニット、または充電器が異常を検出している。	充電コネクタを差し直す。
		ポータブル電源ユニット、または充電器が故障している。	販売店、または営業所にお問い合わせください。
		ポータブル電源ユニットが故障している。	販売店、または営業所にお問い合わせください。
	消灯	充電器がACコンセントに接続されていない。	接続を確認する。
		コネクタが正しく接続されていない。	接続を確認する。
ポータブル電源ユニット、または充電器が故障している。		販売店、または営業所にお問い合わせください。	

## 保護機能

### 充電式製品およびポータブル電源ユニットの保護機能

充電式製品を使用中、下記状態になりますとモータが自動停止しますが、これは保護機能によるものであり故障ではありません。

詳しくは、ご使用になっている充電製品の取扱説明書をお読みください。

保護機能
<ul style="list-style-type: none"><li>・ 充電式製品、またはポータブル電源ユニットの温度が高温になるとモータが自動停止します。<ul style="list-style-type: none"><li>・ 使用を中断して充電式製品よりポータブル電源ユニットを取りはずし、冷ましてください。</li><li>・ ポータブル電源ユニットを冷ましても充電式製品が動作しない場合は、充電式製品を冷ましてください。</li></ul></li></ul>
<ul style="list-style-type: none"><li>・ ポータブル電源ユニットの容量が少なくなるとモータが自動停止します。<ul style="list-style-type: none"><li>・ 充電式製品よりポータブル電源ユニットを取りはずし、ポータブル電源ユニットを充電してください。</li></ul></li></ul>
<ul style="list-style-type: none"><li>・ 充電式製品が過負荷状態になるとモータが自動停止します。<ul style="list-style-type: none"><li>・ いったん接続した充電式製品のスイッチを放し、充電式製品よりポータブル電源ユニットを取りはずした後、過負荷の原因を取り除いてください。原因を取り除けば再びご使用になれます。</li></ul></li></ul>

充電器接続時に保護機能が働いたときは、ポータブル電源ユニットが高温もしくは低温のため充電を開始できません。ポータブル電源ユニットが適度な温度に戻れば自動的に充電を開始します。

## 故障かな？と思ったら

修理を依頼される前に、下記項目を点検してください。

### 症状

- 充電式製品が停止する
- 始動しない

### 原因

保護機能※が働き、充電式製品またはポータブル電源ユニットが機能停止している可能性があります。

### 解消方法

ポータブル電源ユニットおよび充電製品のスイッチを切って、再度入れてください。

↓ 解消しない

ポータブル電源ユニットを充電してください。

↓ 解消しない

充電式製品を十分に冷ましてください。

↓ 解消しない

お買い上げの販売店、または当社営業所まで修理をお申し付けください。

※保護機能については 44 ページ参照。

- ・ 修理をお申し付けの際は、充電式製品、ポータブル電源ユニット、充電器を一緒にお持ちください。

# 保守・点検について

## ⚠ 警告

接続した充電式製品の先端工具の交換や点検・整備の際には、必ずポータブル電源ユニットの電源を切り、アダプタのプラグ、充電式製品のプラグをはずしてください。

- ・ 事故の原因になります。

## 本製品のお手入れ

- ・ 乾いた布が薄めた中性洗剤を付けた布できれいに拭いてください。

## 注

- ・ 水洗いは絶対にしないでください。
  - ・ 本製品内部に水が入り、故障の原因になります。
- ・ ガソリン、ベンジン、シンナー、アルコールなどは変色、変形、ひび割れの原因となりますので使用しないでください。

## 保管場所について

- ・ 保管する際は、ポータブル電源ユニットを充電式製品から取りはずして保管してください。  
次の場所には保管しないでください。
  - × お子様の手が届いたり、持ち出せる所
  - × 直射日光の当たる所
  - × 軒先など雨がかけたり、湿気のある所

## ご修理の際は

- ・ 修理はご自分でなさらないで、必ずお買い上げの販売店、または当社営業所にお申し付けください。



881F32A0  
IWT

株式会社マキタ  
愛知県安城市住吉町 3-11-8 〒446-8502  
TEL.0566-98-1711 (代表)