

(12) 特許協力条約に基づいて公開された国際出願

(19) 世界知的所有権機関  
国際事務局

(43) 国際公開日  
2018年12月13日(13.12.2018)



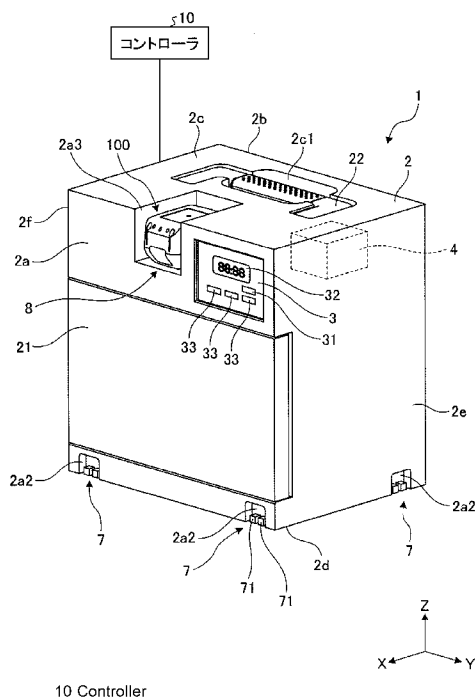
(10) 国際公開番号  
**WO 2018/225626 A1**

- (51) 国際特許分類:  
F24C 7/02 (2006.01) H05B 6/64 (2006.01)  
H02J 7/00 (2006.01)
- (21) 国際出願番号: PCT/JP2018/021065
- (22) 国際出願日: 2018年5月31日(31.05.2018)
- (25) 国際出願の言語: 日本語
- (26) 国際公開の言語: 日本語
- (30) 優先権データ:  
特願 2017-113753 2017年6月8日(08.06.2017) JP
- (71) 出願人: 株式会社マキタ (MAKITA CORPORATION) [JP/JP]; 〒4468502 愛知県安城市住吉町3丁目1番8号 Aichi (JP).
- (72) 発明者: ▲高 ▼橋 孝二 (TAKAHASHI, Koji); 〒4468502 愛知県安城市住吉町3丁目1番8号 株式会社マキタ内 Aichi (JP). 堀山 徹 (HORIYAMA, TOORU); 〒4468502 愛知県安城市住吉町3丁目1番8号 株式会社マキタ内 Aichi (JP). 杉山 昌史 (SUGIYAMA, Masashi); 〒4468502 愛知県安城市住吉町3丁目1番8号 株式会社マキタ内 Aichi (JP).
- (74) 代理人: 特許業務法人酒井国際特許事務所 (SAKAI INTERNATIONAL PATENT OFFICE); 〒1000013 東京都千代田区霞が関3丁目8番1号 虎の門三井ビルディング Tokyo (JP).
- (81) 指定国(表示のない限り、全ての種類の国内保護が可能): AE, AG, AL, AM, AO, AT, AU, AZ, BA, BB, BG, BH, BN, BR, BW, BY, BZ, CA, CH, CL, CN, CO, CR, CU, CZ, DE, DJ, DK, DM, DO, DZ, EC, EE, EG, ES, FI, GB, GD, GE, GH, GM, GT, HN, HR, HU, ID, IL, IN, IR, IS, JO, JP, KE, KG, KH, KN, KP, KR, KW, KZ, LA, LC, LK, LR, LS, LU, LY, MA, MD, ME, MG, MK, MN, MW, MX, MY, MZ, NA, NG, NI, NO, NZ, OM, PA, PE, PG, PH, PL, PT, QA, RO, RS, RU, RW, SA, SC, SD, SE, SG, SK, SL, SM, ST, SV, SY, TH, TJ, TM, TN, TR, TT, TZ, UA, UG, US, UZ, VC, VN, ZA, ZM, ZW.

(54) Title: PORTABLE ELECTROMAGNETIC COOKING DEVICE

(54) 発明の名称: 携帯用電磁調理装置

[図1]



(57) Abstract: Provided is a microwave oven (1) comprising a box-shaped housing (2) having a door (21) for opening/closing an opening serving to insert and remove an item to be cooked, and a magnetron (4) that is arranged in the housing (2) and that generates electromagnetic waves by means of electricity supplied from a rechargeable battery (100) for an electric tool. According to this configuration, the battery (100) for an electric tool can easily be attached to and detached from the microwave oven (1).

(57) 要約: 被調理物を出し入れするための開口を開閉可能な扉(21)を備え、箱型に形成された筐体(2)と、筐体(2)に配置され、充電式の電動工具用バッテリー(100)から供給される電力によって電磁波を発生するマグネトロン(4)と、を備える電子レンジ(1)が提供される。これによって、電動工具用バッテリー(100)を電子レンジ(1)から容易に着脱する。

WO 2018/225626 A1