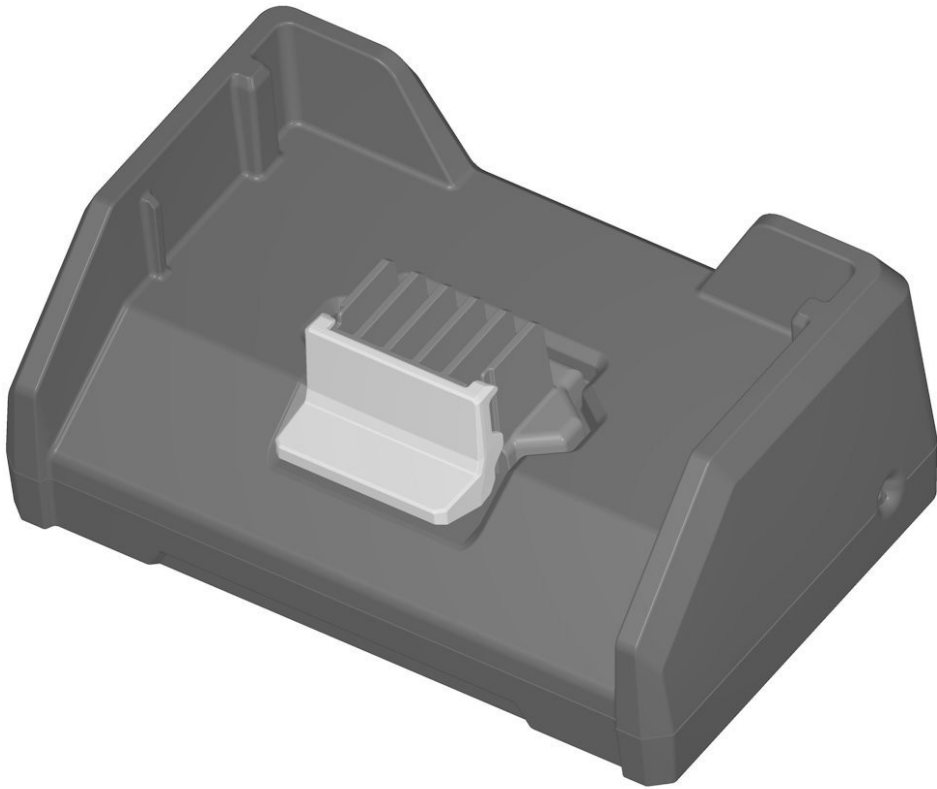


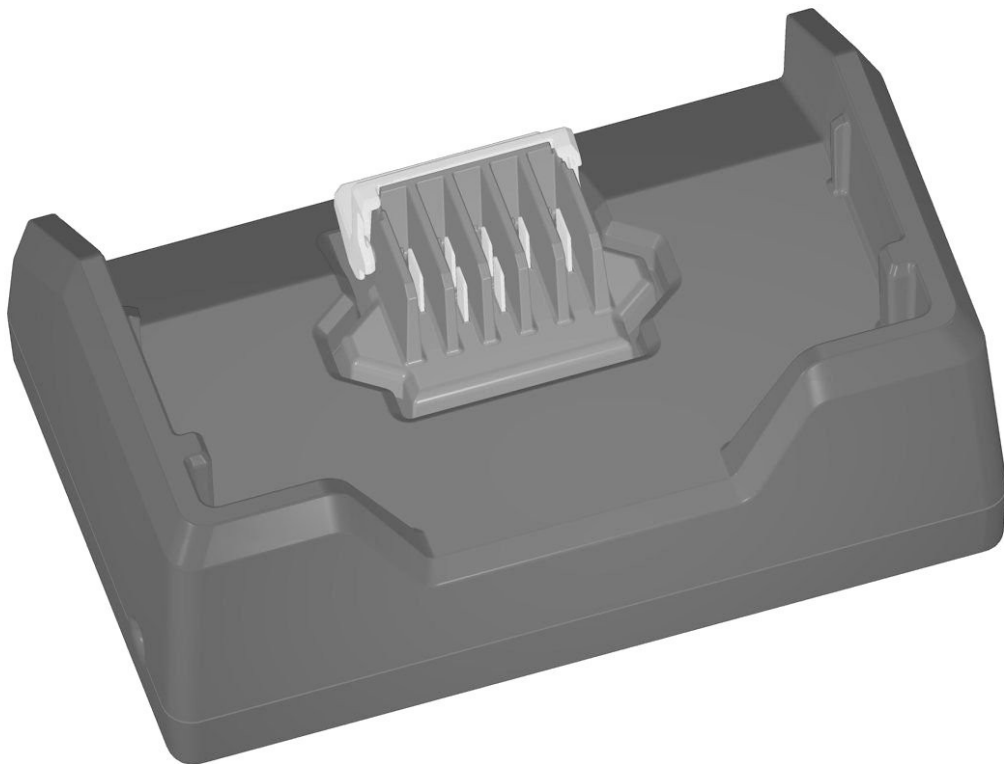
(1 9) 【発行国・地域】日本国特許庁 (J P)
(4 5) 【発行日】令和 3 年 1 0 月 2 5 日 (2 0 2 1 . 1 0 . 2 5)
(1 2) 【公報種別】意匠公報 (S)
(1 1) 【登録番号】意匠登録第 1 6 9 8 2 7 7 号 (D 1 6 9 8 2 7 7)
(2 4) 【登録日】令和 3 年 1 0 月 8 日 (2 0 2 1 . 1 0 . 8)
(5 4) 【意匠に係る物品】充電器
(5 2) 【意匠分類】H 2 - 2 1 2 0
(5 1) 【国際意匠分類】L o c (1 3) C l . 1 3 - 0 2
【Dターム】H 2 - 2 1 2 0 A
(2 1) 【出願番号】意願 2 0 2 1 - 1 1 9 4 9 (D 2 0 2 1 - 1 1 9 4 9)
(2 2) 【出願日】令和 3 年 6 月 4 日 (2 0 2 1 . 6 . 4)
(7 2) 【創作者】
【氏名】鈴木 航
【住所又は居所】愛知県安城市住吉町 3 丁目 1 1 番 8 号 株式会社マキタ内
(7 2) 【創作者】
【氏名】小林 牧広
【住所又は居所】愛知県安城市住吉町 3 丁目 1 1 番 8 号 株式会社マキタ内
(7 2) 【創作者】
【氏名】村上 淳一
【住所又は居所】愛知県安城市住吉町 3 丁目 1 1 番 8 号 株式会社マキタ内
(7 3) 【意匠権者】
【識別番号】0 0 0 1 3 7 2 9 2
【氏名又は名称】株式会社マキタ
【氏名又は名称原語表記】M A K I T A C O R P O R A T I O N
【住所又は居所】愛知県安城市住吉町 3 丁目 1 1 番 8 号
【住所又は居所原語表記】3 - 1 1 - 8 S u m i y o s h i - c h o , A n j o - s h i , A i c h i 4 4
6 - 8 5 0 2 J A P A N
【審査官】大峰 勝士
(5 5) 【意匠の説明】添付図面中に表された濃淡は、いずれも立体表面の形状を特定するためのものである。
【図面】
【平面側からの斜視図 1】

(2)

意匠登録 1 6 9 8 2 7 7



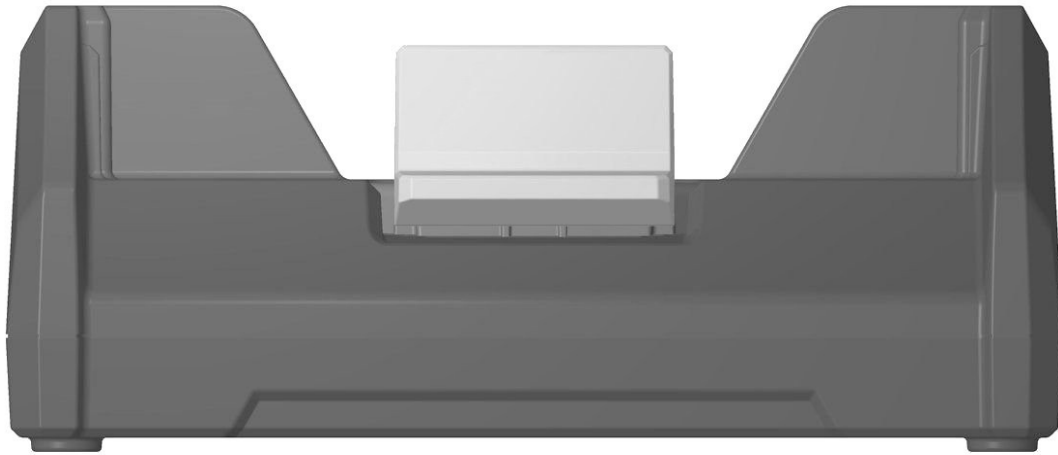
【平面側からの斜視図 2】



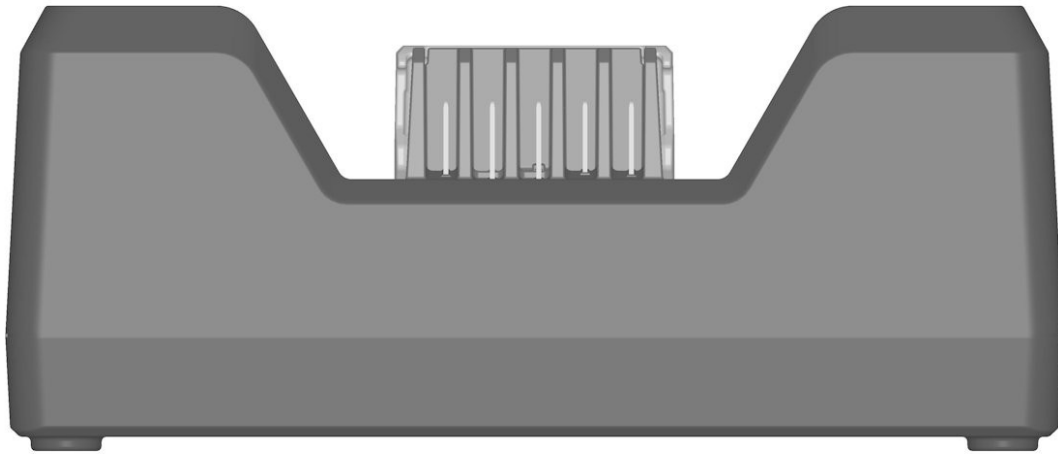
【正面図】

(3)

意匠登録 1 6 9 8 2 7 7



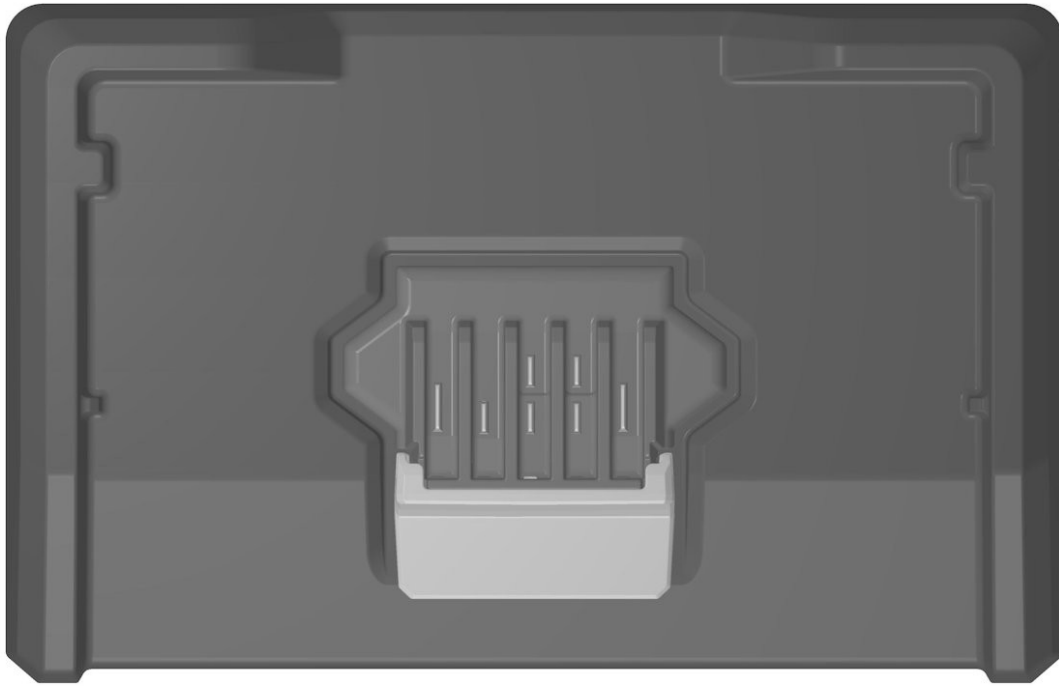
【背面図】



【平面図】

(4)

意匠登録 1 6 9 8 2 7 7



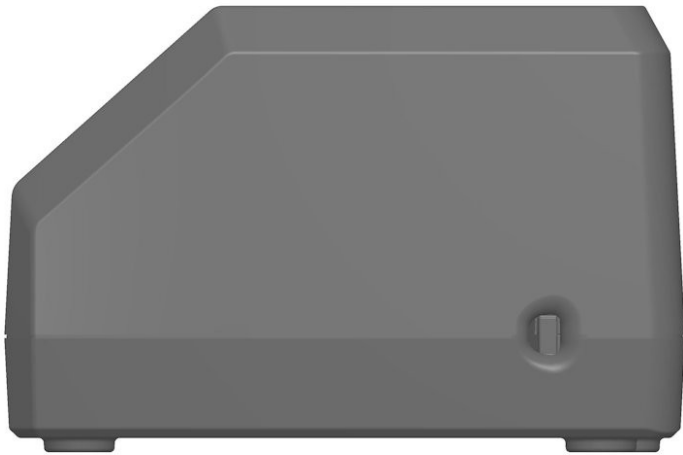
【底面図】



【右側面図】

(5)

意匠登録1698277



【左側面図】



(56) 【参考文献】中華人民共和国意匠公報、08-21号、(2008-5-21)、CN300781485、(特許庁意匠課公知資料番号HH20004187)