

(19)日本国特許庁(JP)

(12)公開特許公報(A)

(11)特許出願公開番号

特開2024-25655
(P2024-25655A)

(43)公開日

令和6年2月26日(2024. 2. 26)

(51)Int. Cl.

F 0 4 B 15/02 (2006.01)

F I

F 0 4 B 15/02

A

テーマコード(参考)

3 H 0 7 5

審査請求 未請求 請求項の数 11 O L (全 17 頁)

(21)出願番号 特願2023-82524(P2023-82524)
 (22)出願日 令和5年5月18日(2023. 5. 18)
 (31)優先権主張番号 特願2022-128280(P2022-128280)
 (32)優先日 令和4年8月10日(2022. 8. 10)
 (33)優先権主張国・地域又は機関
 日本国(JP)

(71)出願人 000137292
 株式会社マキタ
 愛知県安城市住吉町3丁目11番8号
 (74)代理人 100078721
 弁理士 石田 喜樹
 (74)代理人 100121142
 弁理士 上田 恭一
 (72)発明者 萩原 秀郁
 愛知県安城市住吉町三丁目11番8号 株
 式会社マキタ内
 (72)発明者 大鹿 正法
 愛知県安城市住吉町三丁目11番8号 株
 式会社マキタ内
 Fターム(参考) 3H075 AA17 BB03 BB30 CC36 DA03
 DA04 DB03 DB22 EE04

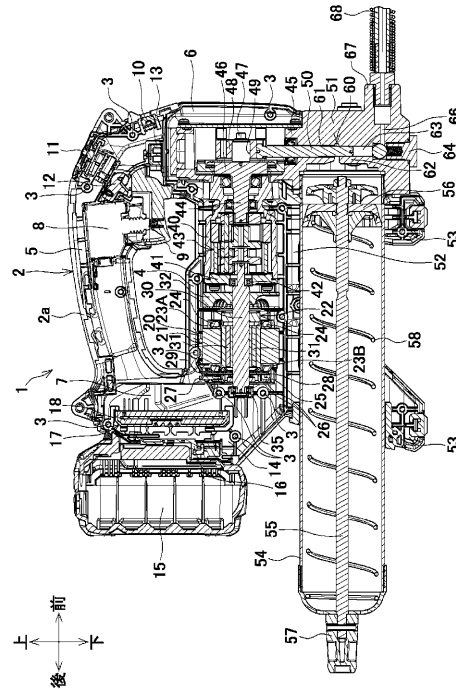
(54)【発明の名称】 グリース吐出装置

(57)【要約】

【課題】モータの出力を大きくして高圧域での高速吐出を可能とする。

【解決手段】グリースガン1は、モータ20と、モータ20の駆動によって動作するポンプ60と、モータ20を収容するモータハウジング部4と、ポンプ60を有して上下方向に延びるクランクハウジング45と、ポンプ60にグリースを供給するタンク54と、クランクハウジング45の前端に設けられる前筒部67と、を含む。そして、タンク54は、前端がポンプ60に接続されて前後方向に延びていると共に、モータ20は、ブラシレスモータである。

【選択図】 図3



【特許請求の範囲】**【請求項 1】**

モータと、

前記モータの駆動によって動作するポンプと、

前記モータを収容するモータハウジングと、

前記ポンプを有して上下方向に延びるポンプハウジングと、

前記ポンプにグリースを供給するタンクと、

前記ポンプハウジングの前部に設けられるグリースの吐出口と、を含み、

前記タンクは、前端が前記ポンプに接続されて前後方向に延びていると共に、前記モータは、ブラシレスモータであることを特徴とするグリース吐出装置。

10

【請求項 2】

前記モータハウジングは、前記タンクの上方に配置されて前後方向に延びている一方、

前記モータは、ステータと、前記ステータの内側に配置されて回転軸を有するロータと

、前記ロータの回転位置を検出するセンサ回路基板とを有して、前記回転軸が前後方向に伸びる向きで前記モータハウジング内に収容されていることを特徴とする請求項 1 に記載のグリース吐出装置。

【請求項 3】

前記モータハウジングの上方に、前後方向に延びて前後両端が前記モータハウジングとループ状に繋がるグリップ部が形成されて、前記グリップ部に、前記モータを駆動させるトリガスイッチと、前記トリガスイッチを押し込み操作する操作部材とが設けられていることを特徴とする請求項 2 に記載のグリース吐出装置。

20

【請求項 4】

前記モータハウジングと前記グリップ部との後端同士が結合される結合部に、バッテリーパックが装着されるバッテリー保持部が形成されて、前記バッテリー保持部内に、前記センサ回路基板の検出信号に基づいて前記モータを制御するコントローラが収容されていることを特徴とする請求項 3 に記載のグリース吐出装置。

【請求項 5】

前記コントローラは、前記操作部材による前記トリガスイッチの押し込み量に基づいて前記回転軸の回転数を制御し、前記ポンプによるグリースの吐出速度を変更可能であることを特徴とする請求項 4 に記載のグリース吐出装置。

30

【請求項 6】

前記回転軸の回転数を前記コントローラに指示可能な操作部が設けられていることを特徴とする請求項 5 に記載のグリース吐出装置。

【請求項 7】

前記ポンプの駆動に伴うグリースの吐出量を表示する吐出量表示部が設けられていることを特徴とする請求項 5 又は 6 に記載のグリース吐出装置。

【請求項 8】

前記ポンプの駆動に伴うグリースの吐出量の総量を設定する吐出量設定部が設けられていることを特徴とする請求項 5 乃至 7 の何れかに記載のグリース吐出装置。

【請求項 9】

40

前記回転軸には、ファンが取り付けられており、前記バッテリー保持部と前記モータハウジングとの何れか一方に、前記ファンの回転に伴って外気を吸引する吸引口が、他方に、吸引された空気を排出する排気口がそれぞれ設けられていることを特徴とする請求項 4 乃至 8 の何れかに記載のグリース吐出装置。

【請求項 10】

前記コントローラは、前記吐出量設定部によって設定された前記吐出量の総量に達した場合に、前記モータを停止させることを特徴とする請求項 8 に記載のグリース吐出装置。

【請求項 11】

モータと、

前記モータの駆動によって動作するポンプと、

50

前記モータを収容するモータハウジングと、
前記ポンプを有して上下方向に延びるポンプハウジングと、
前記ポンプにグリースを供給するタンクと、
前記ポンプハウジングに設けられるグリースの吐出口と、
前記グリースの吐出量を設定するための設定部、及び/又は、前記グリースの吐出量を
表示する表示部と、を含み、

前記タンクは、前端が前記ポンプに接続されていると共に、前記モータは、ブラシレス
モータであることを特徴とするグリース吐出装置。

【発明の詳細な説明】

【技術分野】

10

【0001】

本開示は、グリースガン等のグリース吐出装置に関する。

【背景技術】

【0002】

グリース吐出装置として、例えば特許文献1には、グリースを貯留するタンクと、タンクに接続されるハウジングと、ハウジングに収容されるモータと、モータによって駆動するポンプとを有するグリースガンが開示されている。このグリースガンでは、モータの駆動によってポンプのプランジャが往復動すると、タンク内のグリースが圧送されて吐出口から吐出される。

【先行技術文献】

20

【特許文献】

【0003】

【特許文献1】特開2021-102989号公報

【発明の概要】

【発明が解決しようとする課題】

【0004】

上記従来のグリースガンでは、動力源としてブラシ付きモータを利用している。ブラシ付きモータは、安価である反面、モータの出力制御に限界があり、出力を大きくして高圧域で高速吐出を行うのが難しかった。

【0005】

30

そこで、本開示は、モータの出力を大きくして高圧域での高速吐出が可能となるグリース吐出装置を提供することを目的としたものである。

【課題を解決するための手段】

【0006】

上記目的を達成するために、本開示の第1の構成は、グリース吐出装置であって、モータと、

モータの駆動によって動作するポンプと、

モータを収容するモータハウジングと、

ポンプを有して上下方向に延びるポンプハウジングと、

ポンプにグリースを供給するタンクと、

ポンプハウジングの前部に設けられるグリースの吐出口と、を含むものであってもよい

40

。そして、タンクは、前端がポンプに接続されて前後方向に延びていると共に、モータは、ブラシレスモータであってよい。

上記目的を達成するために、本開示の第2の構成は、グリース吐出装置であって、モータと、

モータの駆動によって動作するポンプと、

モータを収容するモータハウジングと、

ポンプを有して上下方向に延びるポンプハウジングと、

ポンプにグリースを供給するタンクと、

50

ポンプハウジングに設けられるグリースの吐出口と、
グリースの吐出量を設定するための設定部、及び/又は、グリースの吐出量を表示する表示部と、を含むものであってもよい。

そして、タンクは、前端がポンプに接続されていると共に、モータは、ブラシレスモータであってもよい。

【発明の効果】

【0007】

本開示によれば、モータの出力が大きくなり、高圧域での高速吐出が可能となる。

【図面の簡単な説明】

【0008】

【図1】実施例1のグリースガンの斜視図である。

【図2】実施例1のグリースガンの側面図である。

【図3】実施例1のグリースガンの中央縦断面図である。

【図4】実施例2のグリースガンの斜視図である。

【図5】実施例2のグリースガンの一部拡大平面図である。

【図6】実施例2のグリースガンの中央縦断面図である。

【図7】図6におけるパネル保持部の拡大図である。

【図8】操作パネルにおける表示例を示すもので、図8Aはモード切替の表示例を、図8Bは速度切替の表示例を、図8Cは吐出量の表示例をそれぞれ示している。

【図9】レイアウトの変更例を示すグリースガンの説明図である。

【図10】レイアウトの変更例を示すグリースガンの説明図である。

【図11】レイアウトの変更例を示すグリースガンの説明図である。

【図12】レイアウトの変更例を示すグリースガンの説明図である。

【図13】レイアウトの変更例を示すグリースガンの説明図である。

【図14】レイアウトの変更例を示すグリースガンの説明図である。

【図15】レイアウトの変更例を示すグリースガンの説明図である。

【図16】レイアウトの変更例を示すグリースガンの説明図である。

【発明を実施するための形態】

【0009】

本開示の一実施形態において、モータハウジングは、タンクの上方に配置されて前後方向に延びている一方、

モータは、ステータと、ステータの内側に配置されて回転軸を有するロータと、ロータの回転位置を検出するセンサ回路基板とを有して、回転軸が前後方向に伸びる向きでモータハウジング内に収容されているものであってもよい。

この構成によれば、何れも前後方向に延びるタンクとモータハウジングとが上下に配置され、グリース吐出装置の左右幅がコンパクトになる。

本開示の一実施形態において、モータハウジングの上方に、前後方向に延びて前後両端がモータハウジングとループ状に繋がるグリップ部が形成されて、グリップ部に、モータを駆動させるトリガスイッチと、トリガスイッチを押し込み操作する操作部材とが設けられていてもよい。

この構成によれば、グリップ部もモータハウジングの上方で前後方向に延びて左右方向に一層コンパクト化すると共に、上方に位置するグリップ部によってグリース吐出装置の操作も容易に行える。

【0010】

本開示の一実施形態において、モータハウジングとグリップ部との後端同士が結合される結合部に、バッテリーパックが装着されるバッテリー保持部が形成されて、バッテリー保持部内に、センサ回路基板の検出信号に基づいてモータを制御するコントローラが収容されていてもよい。

この構成によれば、前後のバランスが良くなってグリース吐出装置の取り回しが容易となる。

10

20

30

40

50

本開示の一実施形態において、コントローラは、操作部材によるトリガスイッチの押し込み量に基づいて回転軸の回転数を制御し、ポンプによるグリースの吐出速度を変更可能であってもよい。

この構成によれば、切替弁を設けなくても吐出速度の切替が可能となる。

本開示の一実施形態において、回転軸の回転数をコントローラに切替指示可能な操作部が設けられていてもよい。

この構成によれば、操作部を操作してグリースの吐出速度の変更が容易に行える。

【0011】

本開示の一実施形態において、ポンプの駆動に伴うグリースの吐出量を表示する吐出量表示部が設けられていてもよい。

10

この構成によれば、センサ回路基板によって回転数検知を行うブラシレスのモータの機能を利用してグリースの吐出量を容易に知ることができる。

本開示の一実施形態において、ポンプの駆動に伴うグリースの吐出量の総量を設定する吐出量設定部が設けられていてもよい。

この構成によれば、必要な吐出量のみを吐出でき、グリースの無駄がなくなる。

本開示の一実施形態において、回転軸には、ファンが取り付けられており、バッテリー保持部とモータハウジングとの何れか一方に、ファンの回転に伴って外気を吸引する吸引口が、他方に、吸引された空気を排出する排気口がそれぞれ設けられていてもよい。

この構成によれば、コントローラ及びモータの冷却が効果的に行える。

本開示の一実施形態において、コントローラは、吐出量設定部によって設定された吐出量の総量に達した場合に、モータを停止させるものであってもよい。

20

この構成によれば、グリースの無駄な吐出を確実に停止することができる。

【実施例1】

【0012】

以下、本開示の実施例を図面に基づいて説明する。

図1は、グリース吐出装置の一例である充電式のグリースガンを示す斜視図である。図2はグリースガンの側面図、図3は、グリースガンの中央縦断面図である。

グリースガン1は、ハウジング2を有する。ハウジング2は、左右の半割ハウジング2a, 2bを複数のネジ3, 3・・・によって組み付けてなる。ハウジング2の上下方向の中央部には、筒状のモータハウジング部4が前後方向に形成されている。ハウジング2の上部には、グリップ部5が前後方向に形成されている。モータハウジング部4の前側には、前結合部6が形成されている。前結合部6には、下向きに折曲するグリップ部5の前端が結合される。モータハウジング部4の後側は、上向きに立ち上がる後結合部7となっている。グリップ部5の後端は、後結合部7に結合されてループ状となっている。

30

【0013】

グリップ部5内には、トリガスイッチ8が收容されている。トリガスイッチ8は、下向きに突出するトリガ9に接続されている。グリップ部5の前面には、LEDを用いたライト10が設けられている。グリップ部5の前部上面には、ライト10をON/OFF操作するライトスイッチ11が設けられている。トリガ9の前方でグリップ部5には、トリガ9の押し込み状態を維持できるロックオンボタン12が設けられている。ロックオンボタン12の下方でトリガ9の前方には、トリガ9の押し込みを規制するロックオフボタン13が設けられている。

40

後結合部7の後側には、バッテリー保持部14が形成されている。バッテリー保持部14の後側に、バッテリーパック(例えば定格電圧36V)15が上方からスライド装着可能となっている。バッテリー保持部14内には、装着されたバッテリーパック15が電氣的に接続される端子台16が上下方向に設けられている。端子台16の前側でバッテリー保持部14内には、コントローラ17が上下方向に設けられている。コントローラ17は、マイコンやスイッチング素子等を搭載した制御回路基板18を備えて、ライト10及び後述するモータ20の作動を制御する。

【0014】

50

モータハウジング部 4 内には、モータ 2 0 が収容されている。モータ 2 0 は、ステータ 2 1 と、ステータ 2 1 の内側に位置するロータ 2 2 とを有するインナロータ型のブラシレスモータである。

ステータ 2 1 は、前後端面に設けたインシュレータ 2 3 A , 2 3 B を介して巻回される複数（ここでは 6 つ）のコイル 2 4 , 2 4 を有している。後側のインシュレータ 2 3 B は、各コイル 2 4 を形成するワイヤがヒュージングされる図示しない端子と、短絡部材 2 5 とを備えている。短絡部材 2 5 は、三相の電源線 2 7 , 2 7 ・ ・ がそれぞれ接続される 3 つの短絡金具 2 6 , 2 6 ・ ・ をインサート成形している。各短絡金具 2 6 を各端子に接続することで、各コイル 2 4 は三相結線される。インシュレータ 2 3 B と短絡部材 2 5 との間には、センサ回路基板 2 8 が設けられている。センサ回路基板 2 8 には、ロータ 2 2 の回転位置を取得する回転検出素子（例えばホール素子）が搭載されて、複数の信号線 2 9 , 2 9 ・ ・ が接続されている。電源線 2 7 と信号線 2 9 とは、バッテリー保持部 1 4 側へ引き出されて、コントローラ 1 7 の制御回路基板 1 8 に接続されている。

10

【 0 0 1 5 】

ロータ 2 2 は、軸心に回転軸 3 0 を備えている。回転軸 3 0 の周囲には、複数の永久磁石 3 1 , 3 1 ・ ・ が埋め込まれている。回転軸 3 0 の前部には、ファン 3 2 が直交状に取り付けられている。

後結合部 7 の左右の側面には、複数の吸気口 3 3 , 3 3 ・ ・ ・ が形成されている。吸気口 3 3 は、ファン 3 2 の回転により外部の空気を吸い込む。モータハウジング部 4 における左右の側面には、複数の排気口 3 4 , 3 4 ・ ・ が形成されている。排気口 3 4 は、ファン 3 2 の径方向外側及びその前方に位置して、モータハウジング部 4 内に吸い込んだ空気を外部に排出する。

20

短絡部材 2 5 の後方で後結合部 7 内には、回転軸 3 0 の後端を支持する軸受 3 5 が設けられている。

【 0 0 1 6 】

モータ 2 0 の前方には、ギヤハウジング 4 0 が設けられている。ギヤハウジング 4 0 は筒状で、後端開口には、ブラケット板 4 1 が取り付けられている。回転軸 3 0 の前端は、ブラケット板 4 1 を貫通してギヤハウジング 4 0 内に突出している。ブラケット板 4 1 は、回転軸 3 0 を支持する軸受 4 2 を保持している。

ギヤハウジング 4 0 内には、減速機構 4 3 が収容されている。減速機構 4 3 は、遊星歯車を利用して回転軸 3 0 の回転を三段階に減速し、前端に設けたスピンドル 4 4 に出力する。ギヤハウジング 4 0 の前側には、上下方向に延びるクランクハウジング 4 5 が設けられている。スピンドル 4 4 は、ギヤハウジング 4 0 からクランクハウジング 4 5 内に突出している。

30

クランクハウジング 4 5 内でスピンドル 4 4 の前端には、クランク盤 4 6 が一体に設けられている。クランク盤 4 6 は、前方へ突出する偏心ピン 4 7 を備えている。クランク盤 4 6 の前方には、左右方向の長孔 4 9 を備えたスライダ 4 8 が設けられている。スライダ 4 8 は、クランクハウジング 4 5 内で上下動可能に支持されて、長孔 4 9 に偏心ピン 4 7 が挿入している。スライダ 4 8 の下端中央には、上下方向に延びる棒状のプランジャ 5 0 の上端が連結されている。

40

よって、スピンドル 4 4 と共にクランク盤 4 6 が回転すると、偏心ピン 4 7 が偏心運動する。すると、偏心ピン 4 7 の上下方向のストロークでスライダ 4 8 が上下動してプランジャ 5 0 が一体に上下動する。

【 0 0 1 7 】

クランクハウジング 4 5 の下部には、円筒状の前ホルダ 5 1 が形成されている。モータハウジング部 4 の下部で前ホルダ 5 1 の後方には、下方へ突出する後ホルダ 5 2 が設けられている。後ホルダ 5 2 は、前後に脚部 5 3 , 5 3 を有している。

前ホルダ 5 1 及び後ホルダ 5 2 によって、タンク 5 4 が支持されている。タンク 5 4 は、前端を開口して後ホルダ 5 2 を後方から貫通し、前端が前ホルダ 5 2 の後面に螺合される。この状態でタンク 5 4 は、モータハウジング部 4 の下方で前後方向に延びる姿勢で前

50

ホルダ 5 1 に連結される。

タンク 5 4 内には、前端にピストン 5 6 を備えたロッド 5 5 が、前後方向へ移動可能に収容されている。ロッド 5 5 の後端は、タンク 5 4 の後端から突出し、ハンドル 5 7 が設けられている。タンク 5 4 内でピストン 5 6 の後方には、コイルバネ 5 8 が設けられて、ピストン 5 6 を前方へ付勢している。タンク 5 4 内でピストン 5 6 の前側には、グリースを充填した図示しないカートリッジが収容される。カートリッジは、コイルバネ 5 8 の付勢によって前進するピストン 5 6 に押圧されて、グリースを前ホルダ 5 1 内に供給する。

【 0 0 1 8 】

前ホルダ 5 1 内には、ポンプ 6 0 が設けられている。ポンプ 6 0 は、プランジャ 5 0 の上下動によってタンク 5 4 から供給されるグリースを圧力を持って吐出する。ポンプ 6 0 は、プランジャ 5 0 に加え、上筒部 6 1 と下筒部 6 2 とを含んでなる。上筒部 6 1 と下筒部 6 2 との隙間がタンク 5 4 と連通している。下筒部 6 2 内には、縦吐出路 6 3 が形成されている。縦吐出路 6 3 の下部には、逆止弁 6 4 が設けられている。下筒部 6 2 の左側には、図示しない切替弁が設けられている。切替弁は、前ホルダ 5 1 の側面に設けた操作ツマミ 6 5 の回転操作により、グリースの吐出量を高低二段階に切替可能となっている。

下筒部 6 2 には、縦吐出路 6 3 と連通する横吐出路 6 6 が前向きに形成されている。前ホルダ 5 1 の前面には、前方へ突出する前筒部 6 7 が形成されている。横吐出路 6 6 は、前筒部 6 7 の中心に形成されて前端を開口させている。前筒部 6 7 には、ホース 6 8 が接続されている。前筒部 6 7 の右側には、リリース弁 6 9 が設けられている。リリース弁 6 9 は、横吐出路 6 6 内のグリースの圧力が所定圧以上となるとグリースを外部に逃がすものである。

【 0 0 1 9 】

以上の如く構成されたグリースガン 1 では、カートリッジを収容したタンク 5 4 を前ホルダ 5 1 に連結した状態でトリガ 9 を押し込み操作する。すると、トリガスイッチ 8 の信号を検出した制御回路基板 1 8 がモータ 2 0 に給電して回転軸 3 0 を回転させる。すなわち、制御回路基板 1 8 のマイコンが、センサ回路基板 2 8 の回転検出素子から出力される回転検出信号を得てロータ 2 2 の回転状態を取得する。そして、マイコンは、取得した回転状態に応じて各スイッチング素子の ON / OFF を制御し、ステータ 2 1 の各コイル 2 4 に対し順番に三相電流を流すことでロータ 2 2 を回転させる。

回転軸 3 0 の回転は、減速機構 4 3 で減速されてスピンドル 4 4 に伝わり、スピンドル 4 4 と共にクランク盤 4 6 を減速回転させる。これにより、偏心ピン 4 7 が偏心運動してスライダ 4 8 が上下動し、プランジャ 5 0 を上下に往復動させる。よって、ポンプ 6 0 では、下筒部 6 2 の縦吐出路 6 3 内を下方に押し込まれたグリースが、横吐出路 6 6 に流入し、そのままホース 6 8 を介して吐出される。この吐出動作は、プランジャ 5 0 の往復動に伴って繰り返される。但し、回転軸 3 0 の回転数（グリースの吐出速度）は、トリガ 9 の押し込み量（引き代）に応じて変更するようになっている。

【 0 0 2 0 】

一方、回転軸 3 0 の回転に伴い、ファン 3 2 が回転する。すると、バッテリー保持部 1 4 の左右の吸気口 3 3 から外気が吸引される。吸い込まれた空気は、コントローラ 1 7 に接触してコントローラ 1 7 を冷却する。その後空気は、バッテリー保持部 1 4 内で電源線 2 7 及び信号線 2 9 に接触して電源線 2 7 及び信号線 2 9 を冷却する。その後空気は、モータハウジング部 4 に流れてモータ 2 0 を通過し、モータ 2 0 を冷却する。そして、空気は排気口 3 4 から外部に排出される。前側の排気口 3 4 から排出される空気は、ギヤハウジング 4 0 に接触してギヤハウジング 4 0 を冷却した後、外部に排出される。クランクハウジング 4 5 も冷却される。

【 0 0 2 1 】

上記実施例 1 のグリースガン 1 は、モータ 2 0 と、モータ 2 0 の駆動によって動作するポンプ 6 0 と、モータ 2 0 を収容するモータハウジング部 4（モータハウジングの一例）と、ポンプ 6 0 を有して上下方向に延びるクランクハウジング 4 5（ポンプハウジングの一例）と、ポンプ 6 0 にグリースを供給するタンク 5 4 と、クランクハウジング 4 5 の前

部に設けられる前筒部 67 (グリースの吐出口の一例) と、を含む。

そして、タンク 54 は、前端がポンプ 60 に接続されて前後方向に延びていると共に、モータ 20 は、ブラシレスモータである。

この構成によれば、モータ 20 の出力が大きくなり、高圧域での高速吐出が可能となる。

【 0022 】

モータハウジング部 4 は、タンク 54 の上方に配置されて前後方向に延びている一方、モータ 20 は、ステータ 21 と、ステータ 21 の内側に配置されて回転軸 30 を有するロータ 22 と、ロータ 22 の回転位置を検出するセンサ回路基板 28 とを有して、回転軸 30 が前後方向に伸びる向きでモータハウジング部 4 内に収容されている。

よって、何れも前後方向に伸びるタンク 54 とモータハウジング部 4 とが上下に配置され、グリースガン 1 の左右幅がコンパクトになる。

モータハウジング部 4 の上方に、前後方向に延びて前後両端がモータハウジング部 4 とループ状に繋がるグリップ部 5 が形成されて、グリップ部 5 に、モータ 20 を駆動させるトリガスイッチ 8 と、トリガスイッチ 8 を押し込み操作するトリガ 9 (操作部材) とが設けられている。

よって、グリップ部 5 もモータハウジング部 4 の上方で前後方向に延びて左右方向に一層コンパクト化すると共に、上方に位置するグリップ部 5 によってグリースガン 1 の操作も容易に行える。

【 0023 】

モータハウジング部 4 とグリップ部 5 との後端同士が結合される後結合部 7 (結合部の一例) に、バッテリーパック 15 が装着されるバッテリー保持部 14 が形成されて、バッテリー保持部 14 内に、センサ回路基板 28 の検出信号に基づいてモータ 20 を制御するコントローラ 17 が収容されている。

よって、前後のバランスが良くなってグリースガン 1 の取り回しが容易となる。

回転軸 30 には、ファン 32 が取り付けられており、バッテリー保持部 14 に、ファン 32 の回転に伴って外気を吸引する吸気口 33 が、モータハウジング部 4 に、吸引された空気を排出する排気口 34 がそれぞれ設けられている。

よって、コントローラ 17 及びモータ 20 の冷却が効果的に行える。

【 実施例 2 】

【 0024 】

次に、本開示の別の実施例を説明する。但し、先の実施例 1 と同じ構成部には同じ符号を付して重複する説明を省略し、異なる構成部を中心に説明する。

図 4 は、グリースガンの斜視図、図 5 は、グリースガンの一部拡大平面図、図 6 は、グリースガンの中央縦断面図である。

このグリースガン 1 A において、前ホルダ 51 には、切替弁が設けられていない。

コントローラ 17 は、センサ回路基板 28 に設けた回転検出素子によってモータ 20 の回転数を検知できる。よって、回転数からプランジャ 50 の往復回数を計測してグリースの吐出量を計測可能となる。このためグリースガン 1 A では、グリースの吐出速度の切替及び吐出量の設定が可能な操作パネル 80 が設けられている。

グリップ部 5 の前部上面には、平面視が横長形状のパネル保持部 75 が形成されている。パネル保持部 75 は、上面前側に横長の開口部 76 を備えている。操作パネル 80 は、パネル保持部 75 の上部に設けられている。

【 0025 】

操作パネル 80 は、図 7 にも示すように、回路基板 81 と、その上側の樹脂板 82 と、その上側の表示シール 83 とを備えている。

回路基板 81 は、パネル保持部 75 内に収まる平面視横長形状で、上面に、3つの7セグメントディスプレイ 84, 84・・・と、3つのボタンスイッチ 85, 85・・・を備えている。7セグメントディスプレイ 84 は、回路基板 81 の前側で左右方向に並設されている。ボタンスイッチ 85 は、7セグメントディスプレイ 84 の後側で左右方向に並設

10

20

30

40

50

されている。回路基板 8 1 は、図示しないリード線によりコントローラ 1 7 と電氣的に接続されている。

樹脂板 8 2 は、パネル保持部 7 5 内で回路基板 8 1 を上方から覆っている。樹脂板 8 2 は、パネル保持部 7 5 の開口部 7 6 を介して上方へ突出する表示板部 8 6 を備えている。表示板部 8 6 は、3つの四角孔 8 7 , 8 7 ・ ・ と、3つの弾性片 8 8 , 8 8 ・ ・ とを備えている。各四角孔 8 7 は、各 7 セグメントディスプレイ 8 4 の上側に配置されて 7 セグメントディスプレイ 8 4 の表示を透過可能としている。各弾性片 8 8 は、各ボタンスイッチ 8 5 の上側に配置されて、上下方向へ弾性変形可能となっている。弾性片 8 8 が下方へ押圧されると、ボタンスイッチ 8 5 を ON 動作させることができる。

【 0 0 2 6 】

表示シール 8 3 は、透光性を有し、表示板部 8 6 の上面に貼り付けられて各四角孔 8 7 及び各弾性片 8 8 を上方から覆っている。弾性片 8 8 , 8 8 ・ ・ の上側には、円形操作部 8 9 A ~ 8 9 C がそれぞれ表示されている。

図 5 に示すように、左側の円形操作部 8 9 A は、モードの切替用ボタンとなっている。モードは、例えば吐出速度の切替、吐出量の表示、吐出量の設定がある。中央の円形操作部 8 9 B は、7 セグメントディスプレイ 8 4 の数値を増加させるインクリメント（増加用）ボタンとなっている。右側の円形操作部 8 9 C は、7 セグメントディスプレイ 8 4 の数値を減少させるデクリメント（減少用）ボタンとなっている。以下、8 9 A ~ 8 9 C を、それぞれモード切替ボタン、インクリメントボタン、デクリメントボタンと称して説明する。但し、モード切替ボタン 8 9 A はライトスイッチと兼用されている。長押し等によって機能の切り替えが可能である。

【 0 0 2 7 】

操作パネル 8 0 において、モード切替ボタン 8 9 A を押すと、7 セグメントディスプレイ 8 4 が現在のモードを表す箇所に を点灯（例えば数字の 8 の上半分のみを点灯）させる。すなわち、速度切替モードの場合は、図 8 A に示すように左側の 7 セグメントディスプレイ 8 4 に を表示する。吐出量表示モードの場合は中央の 7 セグメントディスプレイ 8 4 に を表示する。吐出量設定モードの場合は右側の 7 セグメントディスプレイ 8 4 に を表示する。もう一度モード切替ボタン 8 9 A を押すと、次のモードに切り替わる。例えば、左側の 7 セグメントディスプレイ 8 4 に を表示している速度切替モードの状態モード切替ボタン 8 9 A を押すと、中央の 7 セグメントディスプレイ 8 4 に を表示して吐出量表示モードに切り替わる。さらに押すと次のモードに切り替わり、さらに押すと最初のモードに戻る。このようにモード切替ボタン 8 9 A を押す度に 7 セグメントディスプレイ 8 4 の の位置が左 中央 右 左 ・ ・ の順に切り替わり、 の位置に対応したモードに切り替えることができる。なお、表示シール 8 3 において、3つの 7 セグメントディスプレイ 8 4 の前側には、各モードを表示するアイコンがそれぞれ表示されている。操作者は、 の位置とアイコンとの対応によって選択したモードを認識することができる。

【 0 0 2 8 】

速度切替モードの状態インクリメントボタン 8 9 B を押すと、7 セグメントディスプレイ 8 4 の数字が 1 増加する。（例えば、図 8 B に示すように右側の 7 セグメントディスプレイ 8 4 に 1 が表示された状態でインクリメントボタン 8 9 B を押すと、右側の 7 セグメントディスプレイ 8 4 に 2 が表示される）。また、速度切替モードの状態デクリメントボタン 8 9 C を押すと、7 セグメントディスプレイ 8 4 の数字が 1 減少する。（例えば、右側の 7 セグメントディスプレイ 8 4 に 2 が表示された状態でデクリメントボタン 8 9 C を押すと、右側の 7 セグメントディスプレイ 8 4 に 1 が表示される）。速度切替モードで表示されている数字から、モータ 2 0 の回転速度、すなわちグリースの吐出速度をあらかじめ設定された範囲で切り替えられる。設定した吐出速度でトリガ 9 の押し込み量を変更すると、各段階ごとに予め設定された範囲で吐出速度が変更される。

【 0 0 2 9 】

吐出量表示モードの状態では、設定した吐出速度およびトリガ 9 の押し込み量に伴ってグリースが吐出された量だけ 7 セグメントディスプレイ 8 4 の表示が増える。右側の 7 セ

10

20

30

40

50

グメントディスプレイ 84 は、1 から 9 まで増えた後、図 8 C に示すように、中央の 7 セグメントディスプレイ 84 が 1、右側の 7 セグメントディスプレイ 84 が 0 となり、10 を示す。このようにして 999 まで表示される。数字の 1 は、1 g (或いは 1 オンス) を表している。吐出量表示モードでは、グリースの吐出量を知ることができる。

また、吐出量表示モードの状態では、インクリメントボタン 89 B あるいはデクリメントボタン 89 C を押すと、表示している数字をリセットし、右側の 7 セグメントディスプレイ 84 に 0 を表示する。

【0030】

吐出量設定モードの状態では、インクリメントボタン 89 B を押すと、右側の 7 セグメントディスプレイ 84 の数字が 1 増加する (例えば、右側の 7 セグメントディスプレイ 84 に 1 が表示された状態でインクリメントボタン 89 B を押すと、右側の 7 セグメントディスプレイ 84 に 2 が表示される)。右側の 7 セグメントディスプレイ 84 は、1 から 9 まで増えた後、図 8 C と同様に、中央の 7 セグメントディスプレイ 84 が 1、右側の 7 セグメントディスプレイ 84 が 0 となり、10 を示す。また、吐出量設定モードの状態では、デクリメントボタン 89 C を押すと、右側の 7 セグメントディスプレイ 84 の数字が 1 減少する (例えば、右側の 7 セグメントディスプレイ 84 に 2 が表示された状態でデクリメントボタン 89 C を押すと、右側の 7 セグメントディスプレイ 84 に 1 が表示される)。右側の 7 セグメントディスプレイ 84 は、9 から 1 まで減った後、中央の 7 セグメントディスプレイ 84 が 1 減り、右側の 7 セグメントディスプレイ 84 が 0 となる。なお、インクリメントボタン 89 B あるいはデクリメントボタン 89 C を長押しすると、数字が増減するスピードが速くなる。このようにして 0 から 200 まで設定可能である。数字の 1 は、1 g (或いは 1 オンス) を表す。よって、200 からトリガ 9 を押し込み操作して 1 g 吐出すると、表示は 199 に変わる。すなわち、トリガ 9 を押した分だけグリースが吐出されて表示が減っていくことになる。表示が 0 になると、トリガ 9 を押し込んでいても、モータ 20 は停止する。吐出量表示モードにより、設定した吐出量 (総量) のみを吐出させることができる。

【0031】

このように、上記実施例 2 のグリースガン 1 A においても、ブラシレスモータであるモータ 20 の採用により、出力が大きくなり、高圧域での高速吐出が可能となる。

特に、コントローラ 17 は、トリガ 9 (操作部材の一例) によるトリガスイッチ 8 の押し込み量に基づいて回転軸 30 の回転数を制御し、ポンプ 60 によるグリースの吐出速度を変更可能である。

よって、切替弁を設けなくても吐出速度の切替が可能となる。

回転軸 30 の回転数をコントローラ 17 に切替指示可能な操作パネル 80 (操作部の一例) が設けられている。

よって、操作パネル 80 を操作してグリースの吐出速度の変更が容易に行える。

操作パネル 80 には、ポンプ 60 の駆動に伴うグリースの吐出量を表示する機能 (第 1 の構成の吐出量表示部及び第 2 の構成の表示部の一例) が設けられている。

よって、センサ回路基板 28 によって回転数検知を行うブラシレスのモータ 20 の機能を利用してプランジャ 50 の往復回数を計測し、グリースの吐出量を容易に知ることができる。

操作パネル 80 には、ポンプ 60 の駆動に伴うグリースの吐出量の総量を設定する機能 (第 1 の構成の吐出量設定部及び第 2 の構成の設定部の一例) が設けられている。

よって、必要な吐出量のみを吐出でき、グリースの無駄がなくなる。

コントローラ 17 は、操作パネル 80 によって設定された吐出量の総量に達した場合に、モータ 20 を停止させる。

よって、グリースの無駄な吐出を確実に停止することができる。

【0032】

上記実施例 2 において、操作パネルの形態は適宜変更できる。

上記例では、7 セグメントディスプレイを前側、ボタンスイッチを後側に配置している

10

20

30

40

50

が、これと逆に、7セグメントディスプレイを後側、ボタンスイッチを前側に配置してもよい。樹脂板と表示シールもこれに合わせて前後逆となる。

操作パネルの表示は7セグメントディスプレイによるものに限らない。液晶やランプ等による表示も可能である。コントローラに通信機能を付加して、操作をスマートフォン等の外部端末に設けた連動アプリで行うことも考えられる。

吐出速度、吐出量の表示、吐出量の設定は、上記例以外の設定方法及び表示方法で行ってもよい。何れか1つ又は2つを省略することもできる。

【0033】

設定した総吐出量になった場合にモータを停止する際に電氣的にブレーキをかけるが、モータが止まるまでに時間がかかるため、設定した量よりグリースが多めに出る可能性がある。また、上記実施例2に記載のモータは、トリガの押し込み量ないし操作パネルによってモータの回転数を調整できるため、ブレーキによるモータの停止時間を制御しないと設定した量に対してグリースの量が増減する可能性がある。

そこで、設定した吐出量で精度よく止めるための方法として、下記のような方法が考えられる。

(1) モータの回転数(回転速度)に対応した、(機械的・電氣的に負荷がかかりにくい)ブレーキをかけてから停止するまでの時間について、前もってコントローラに記憶しておき、操作者の使用状況(トリガの押し込み量ないし操作パネルでの設定)に応じて、ブレーキをかけ始める時間を制御する。この方法によれば、設定した吐出量で精度よく止められる。

(2) 設定された吐出量、つまり設定されたモータの総回転数で精度よく止めるために、総回転数に到達する手前(本来ブレーキをかけ始めるより早め)で速度を落とし始める。この方法によれば、狙いの総回転数で止められるようになる。

【0034】

以下、実施例1, 2に共通する変更例について説明する。

バッテリー保持部は、グリップ部及びモータハウジング部と一体に形成する構造に限らない。例えば、バッテリー保持部をグリップ部及びモータハウジング部と別体に形成して、バッテリー保持部とグリップ部及びモータハウジング部との間にゴム等の緩衝部材を介在させてもよい。このようにすれば、バッテリーパックへ加わる衝撃を緩和してバッテリーパックに大きい外力が加わることを効果的に防止できる。バッテリー保持部への衝撃も緩和される。

ハウジングの後部に、バッテリー保持部に装着されたバッテリーパックの下側に位置し、バッテリーパックの下面に近接又は当接する受け部を設けてもよい。この構成によれば、運搬や作業の際に落下させたりしてバッテリーパックに外力が加わった際の衝撃を緩和できる。

バッテリーパックは、複数であってもよい。但し、グリース吐出装置は、バッテリーパックを用いないAC機であってもよい。

グリース吐出装置は、リリーフ弁によって吐出路内の圧力を逃がすものに限らない。例えば、リリーフ弁に代えて、モータに流れる電流をコントローラが監視し、吐出路内の圧力が、リリーフ弁が作動する吐出圧力に相当する所定の電流値に達すると、コントローラがモータの回転を停止させる制御を行うものであってもよい。

【0035】

モータ等の構成部のレイアウトも適宜変更できる。以下、レイアウトの変更例を説明する。

各図において、グリースガンの構成部は四角枠で概略表示し、ハウジングは二点鎖線で示している。実線は配線を示し、点線はファンの回転に伴う風の流れを示している。

図9に示すグリースガン1Bでは、ファン32をモータ20の後側に配置し、コントローラ17をハウジング2の前部に配置した例を示している。コントローラ17には、ダイヤル100が設けられている。このダイヤル100は、ハウジング2の側面に露出して外部から回転操作可能となっている。ダイヤル100は、吐出量設定ボタンに代わるもので、回転操作によって吐出量の総量を設定することができる。

ファン32がハウジング2の後部にあることで、コントローラ17の前側に吸気口33

10

20

30

40

50

が設けられ、ファン 3 2 の後方又は径方向外側に排気口 3 4 が設けられている。よって、ファン 3 2 の回転に伴い、点線矢印 F 1 で示すように吸気口 3 3 から吸引された外気は、コントローラ 1 7 に接触して冷却した後、モータハウジング部 4 内を F 2 , F 3 の順に流れて減速機構 4 3、モータ 2 0 をそれぞれ冷却し、排気口 3 4 から F 4 として排出される。

【 0 0 3 6 】

図 1 0 に示すグリースガン 1 C では、コントローラを前後に分離させている。前側のコントローラ 1 7 A には、図 9 と同様にマイコンやダイヤル 1 0 0 等が搭載されている。後側のコントローラ 1 7 B は、センサ回路基板 2 8 の後側に配置されている。コントローラ 1 7 B には、スイッチング素子が搭載されている。ここではファン 3 2 はモータ 2 0 の前側に配置されて、吸気口 3 3 がコントローラ 1 7 B の後方に、排気口 3 4 がファン 3 2 の径方向外側に配置されている。よって、ファン 3 2 の回転に伴い、F 1 で示すように吸気口 3 3 から吸引された外気は、コントローラ 1 7 B を冷却した後、モータハウジング部 4 内を F 2 として流れてモータ 2 0 を冷却し、排気口 3 4 から F 3 として排出される。

10

【 0 0 3 7 】

図 1 1 に示すグリースガン 1 D では、モータ 2 0 をハウジング 2 の前部でポンプ 6 0 を含むポンプハウジング 1 0 1 の上側に配置している。ポンプハウジング 1 0 1 の前側に減速機構 4 3 が配置されて、ファン 3 2 を前部に有する回転軸 3 0 からは、ギヤ 1 0 2 , 1 0 2 による回転伝達が行われる。

コントローラ 1 7 は、モータ 2 0 の後側に配置されて、吸気口 3 3 は、コントローラ 1 7 の左右外側或いは上側に設けられている。排気口 3 4 は、ファン 3 2 の径方向外側に設けられている。よって、ファン 3 2 の回転に伴い、F 1 で示すように吸気口 3 3 から吸引された外気は、コントローラ 1 7 を冷却した後、ハウジング 2 内を F 2 として流れてモータ 2 0 を冷却し、排気口 3 4 から F 3 として排出される。

20

【 0 0 3 8 】

図 1 2 に示すグリースガン 1 E では、コントローラがトリガスイッチと一体化されたスイッチユニット 1 0 3 が採用されている点が図 1 1 と異なる。また、吸気口 3 3 は、端子台 1 6 の前側と、ポンプハウジング 1 0 1 の後側とにそれぞれ設けられている。よって、ファン 3 2 の回転に伴い、F 1 で示すように後側の吸気口 3 3 から吸引された外気は、ハウジング 2 内を F 2 として流れてスイッチユニット 1 0 3 を通過して冷却した後、ハウジング 2 内を F 3 として流れてモータ 2 0 を冷却し、排気口 3 4 から F 4 として排出される。F 5 で示すように前側の吸気口 3 3 から吸引された外気は、ポンプハウジング 1 0 1 内を上昇し、F 3 と合流してモータ 2 0 を冷却した後、排気口 3 4 から F 4 として排出される。

30

図 1 3 に示すグリースガン 1 F では、コントローラ 1 7 が端子台 1 6 の前側に配置されている点が図 1 1 と異なる。吸気口 3 3 は、コントローラ 1 7 の上側及び / 又は左右と、ポンプハウジングの後側とにそれぞれ設けられている。よって、ファン 3 2 の回転に伴い、F 1 で示すように後側の吸気口 3 3 から吸引された外気は、コントローラ 1 7 を冷却した後、ハウジング 2 内を F 2 , F 3 の順に流れてトリガスイッチ 8、モータ 2 0 を順に冷却し、排気口 3 4 から F 4 として排出される。F 5 で示すように前側の吸気口 3 3 から吸引された外気は、ポンプハウジング 1 0 1 内を上昇し、F 3 と合流してモータ 2 0 を冷却した後、排気口 3 4 から F 4 として排出される。

40

【 0 0 3 9 】

図 1 4 に示すグリースガン 1 G では、グリップ部 5 内にモータ 2 0 と減速機構 4 3 とが配置されている点が上記実施例及び各変更例と異なる。グリップ部 5 は、後方へ向かうに従って外径が徐々に小さくなる後細り形状となっている。モータ 2 0 は、グリップ部 5 内の後側に、センサ回路基板 2 8 を後側に、ファン 3 2 を前側にした向きで前後方向に収容されている。グリップ部 5 の後端には、上下方向に延びるバッテリー保持部 1 4 が形成されている。バッテリー保持部 1 4 内で端子台 1 6 の前側には、コントローラ 1 7 が上下方向に収容されている。吸気口 3 3 は、コントローラ 1 7 の下部前側でバッテリー保持部 1 4 に形

50

成されている。

減速機構 4 3 は、グリップ部 5 内でモータ 2 0 の前側に配置されている。減速機構 4 3 の下方でポンプ 6 0 の後側には、トリガスイッチ 8 が配置されている。グリップ部 5 の前部正面には、実施例と同様に操作パネル 8 0 が、前下がり傾斜姿勢で配置されている。

よって、ファン 3 2 の回転に伴い、F 1 で示すように後側の吸気口 3 3 から吸引された外気は、コントローラ 1 7 を冷却した後、グリップ部 5 内を F 2 のように前方へ流れる。その後、空気は、センサ回路基板 2 8、モータ 2 0 の順に通過してそれぞれ冷却した後、排気口 3 4 から F 3 として排出される。

【 0 0 4 0 】

図 1 5 に示すグリースガン 1 H では、モータ 2 0 の向きが前後逆になる点と、コントローラ 1 7 が操作パネル 8 0 の下側で同じ前下がり傾斜姿勢で配置されている点とが図 1 4 と異なる。よって、吸気口 3 3 は、グリップ部 5 の前部におけるコントローラ 1 7 の左右の側面側に設けられている。排気口 3 4 は、グリップ部 5 の後端に設けられている。

10

よって、ファン 3 2 の回転に伴い、F 1 で示すように前側の吸気口 3 3 から吸引された外気は、コントローラ 1 7 を冷却した後、グリップ部 5 内を F 2 のように後方へ流れる。その後、空気は、センサ回路基板 2 8、モータ 2 0 の順に通過してそれぞれ冷却した後、排気口 3 4 から F 3 として排出される。

【 0 0 4 1 】

図 1 6 に示すグリースガン 1 I では、グリップ部 5 の前端に、ポンプ 6 0 よりも前方へ突出するモータハウジング部 4 が前後方向に形成されている点が上記実施例及び各変更例と異なる。グリップ部 5 内の中間部には、トリガスイッチ 8 が収容されて、その前側にコントローラ 1 7 が前後方向に収容されている。吸気口 3 3 は、コントローラ 1 7 の上側に設けられている。

20

モータハウジング 4 内の前部には、モータ 2 0 が、後側がセンサ回路基板 2 8、前側がファン 3 2 となる前後の向きで配置されている。減速機構 4 3 は、モータハウジング部 4 内でモータ 2 0 の後側に配置されている。

よって、ファン 3 2 の回転に伴い、F 1 で示すように後側の吸気口 3 3 から吸引された外気は、コントローラ 1 7 を冷却した後、グリップ部 5 内を F 2、F 3 のように前方へ流れる。その後、空気は、減速機構 4 3、センサ回路基板 2 8、モータ 2 0 の順に通過してそれぞれを冷却した後、排気口 3 4 から F 4 として排出される。

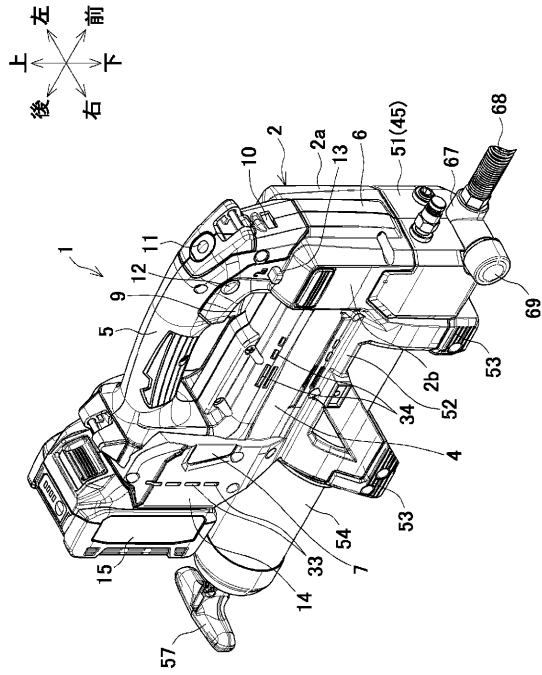
30

【 符号の説明 】

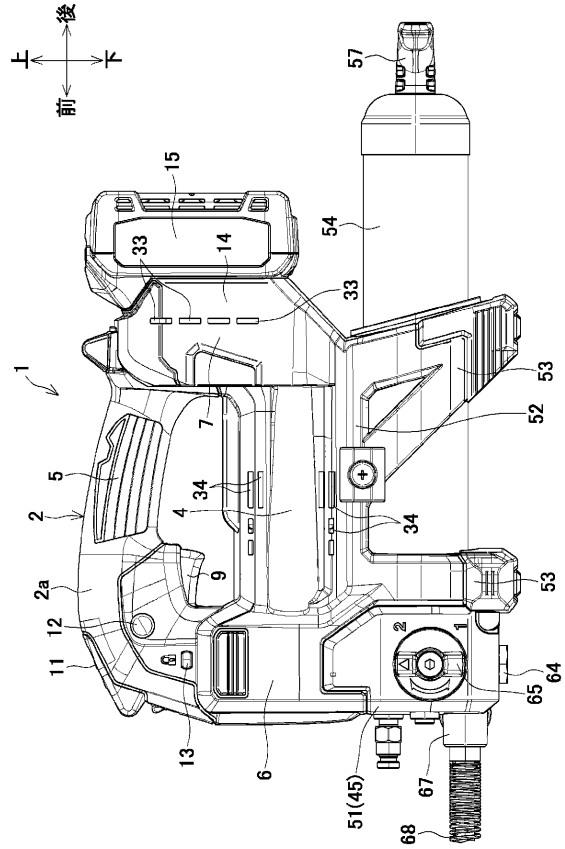
【 0 0 4 2 】

1、1 A ~ 1 I・・・グリースガン、2・・・ハウジング、4・・・モータハウジング部、5・・・グリップ部、6・・・前結合部、7・・・後結合部、8・・・トリガスイッチ、9・・・トリガ、10・・・ライト、17・・・コントローラ、18・・・制御回路基板、20・・・モータ、21・・・ステータ、22・・・ロータ、30・・・回転軸、32・・・ファン、43・・・減速機構、44・・・スピンドル、50・・・プランジャ、54・・・タンク、60・・・ポンプ、75・・・パネル保持部、80・・・操作パネル、81・・・回路基板、82・・・樹脂板、83・・・表示シール、86・・・表示板部、89 A ~ 89 C・・・円形操作部。

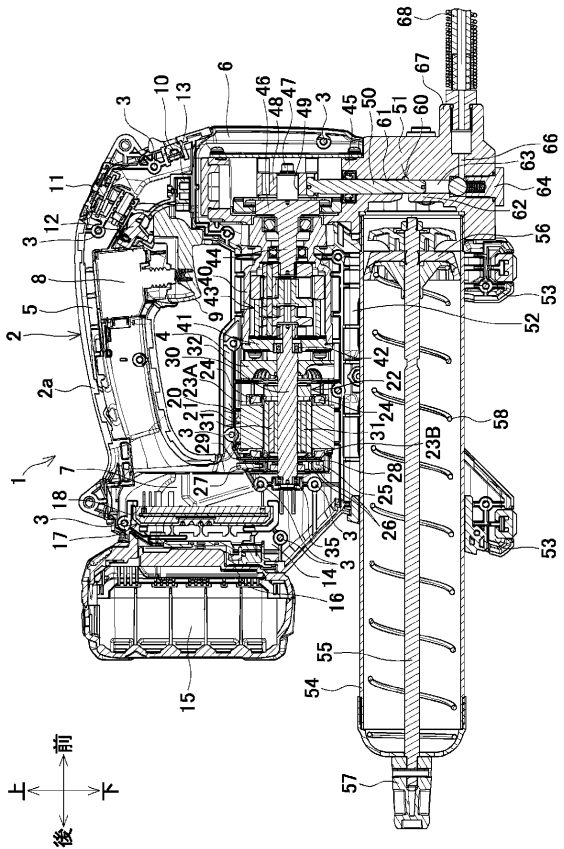
【図1】



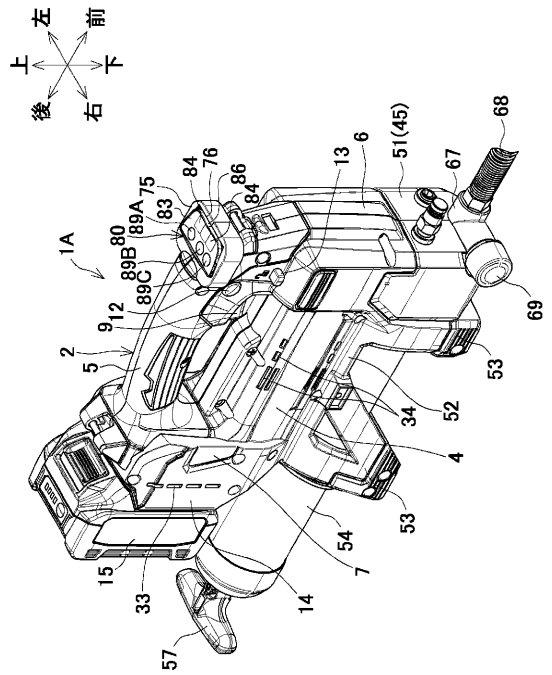
【図2】



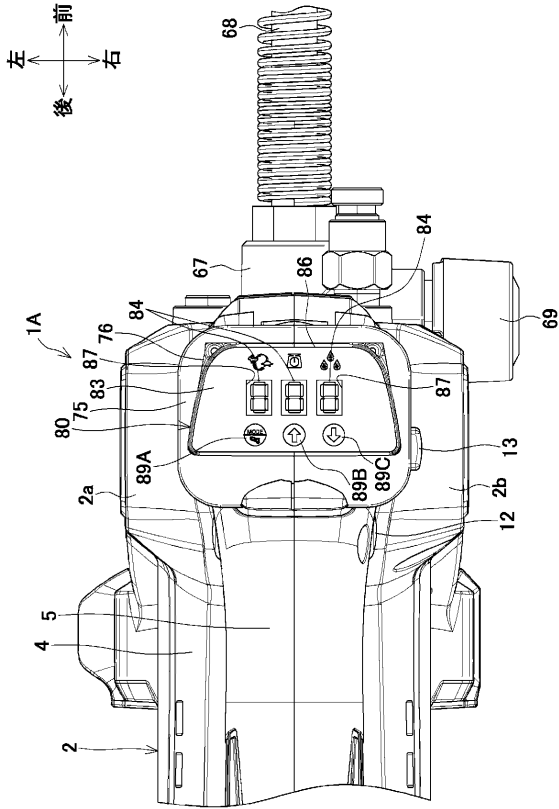
【図3】



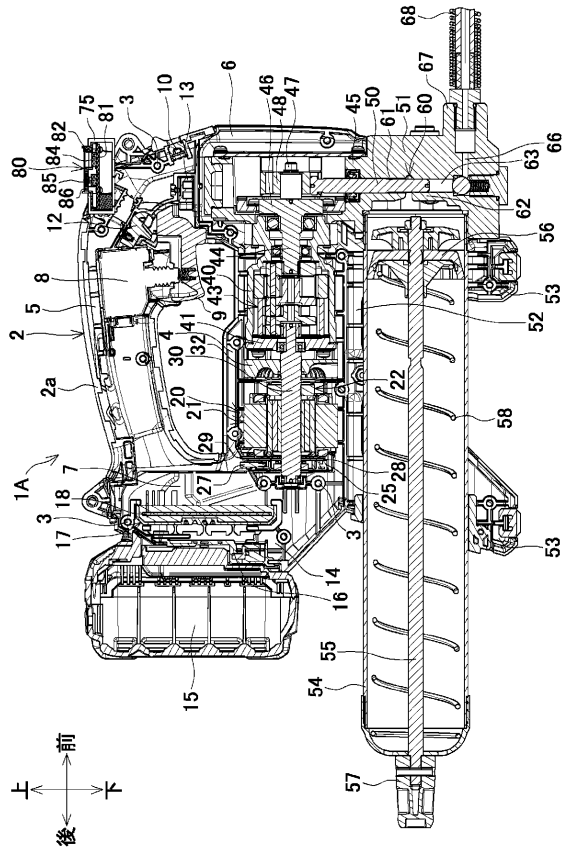
【図4】



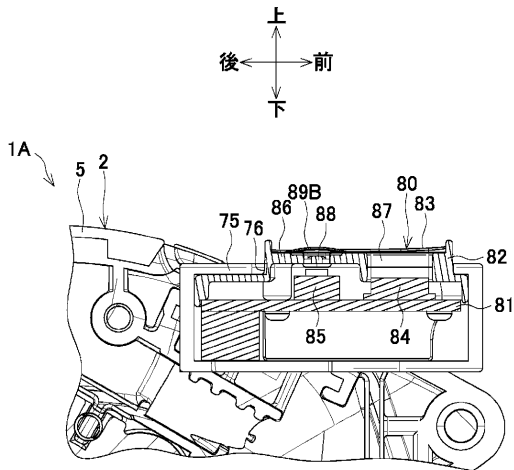
【図5】



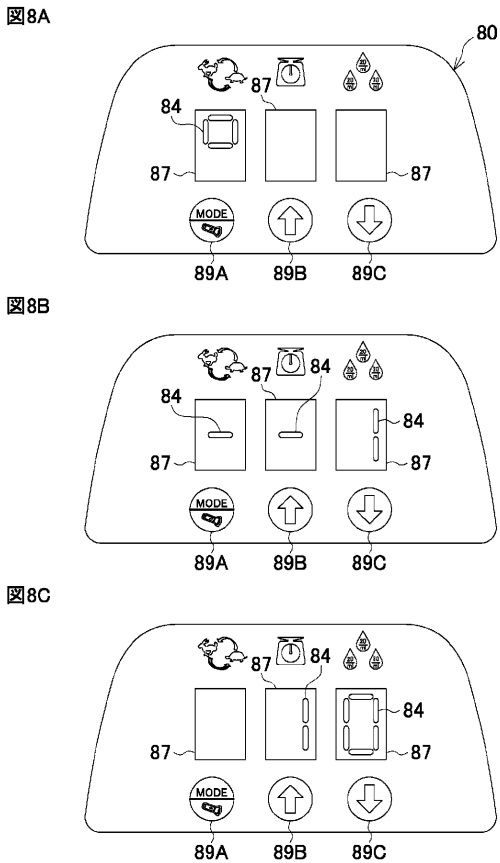
【図6】



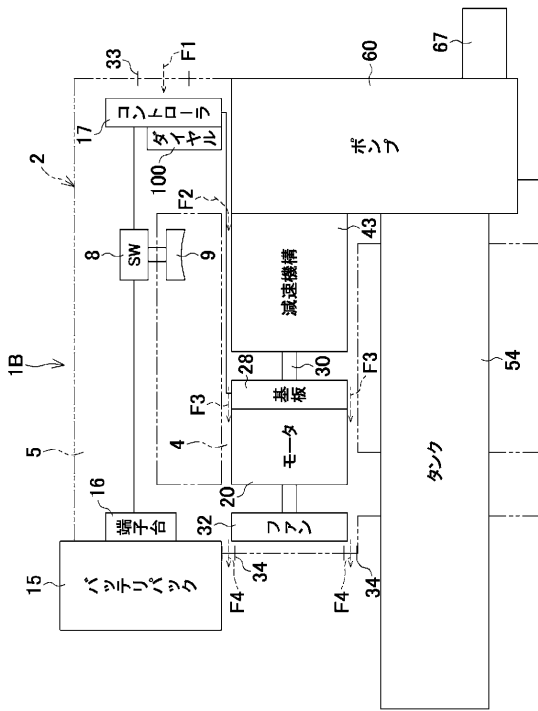
【図7】



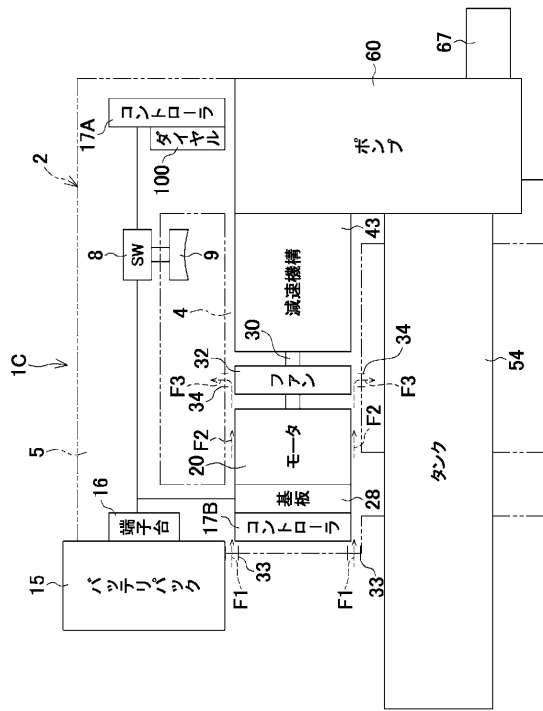
【図8】



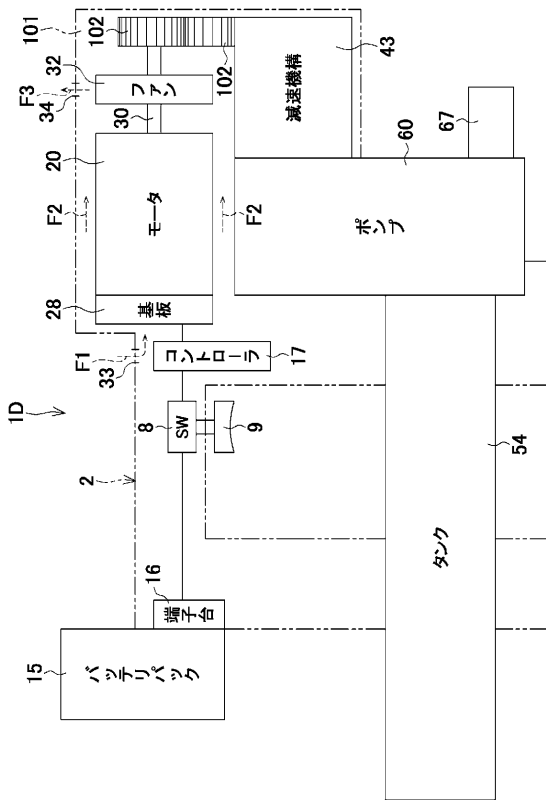
【図 9】



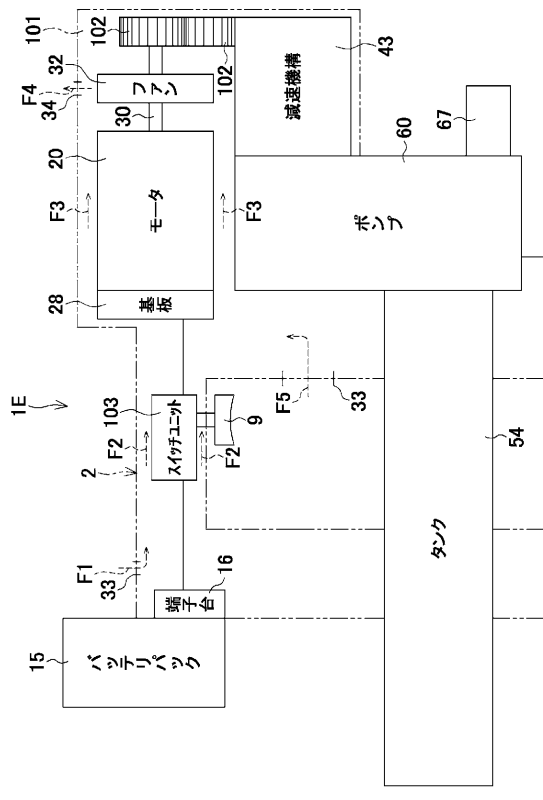
【図 10】



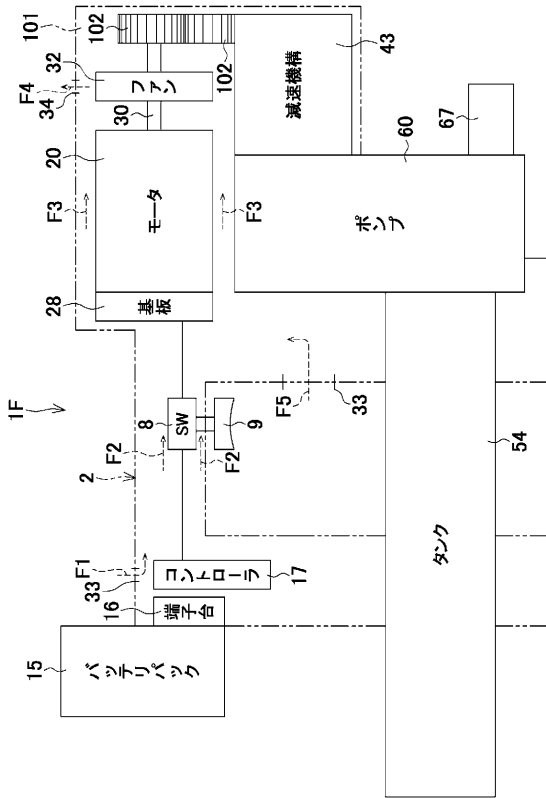
【図 11】



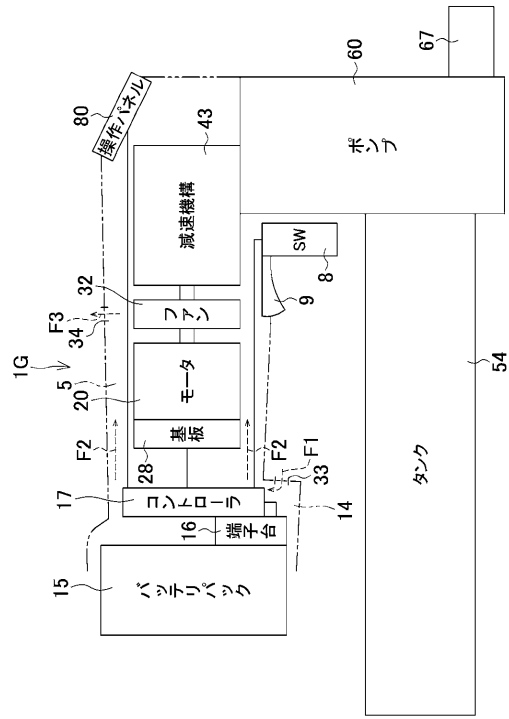
【図 12】



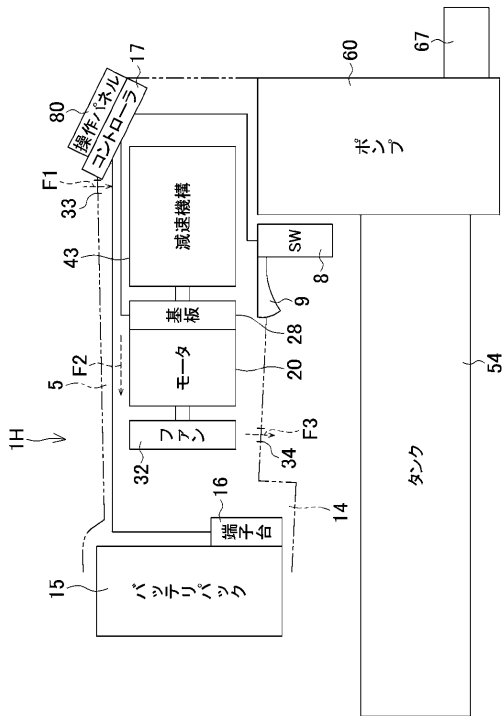
【図 13】



【図 14】



【図 15】



【図 16】

